

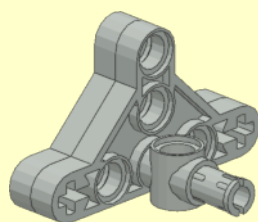
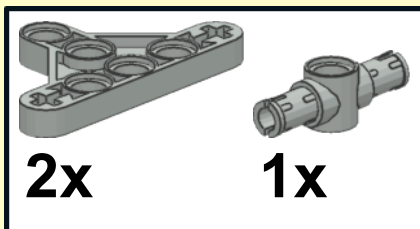
SPACE MONST3R

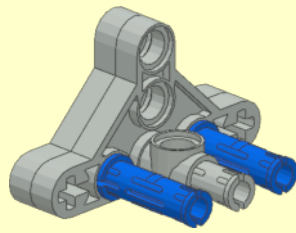
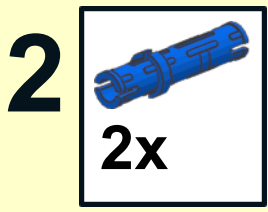
by Stu Nicholls
<http://www.stunicholls.com>

Autonomous biped walker using two medium motors




1

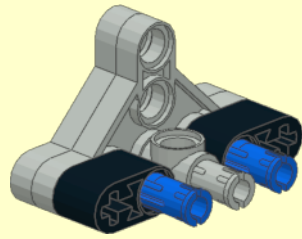




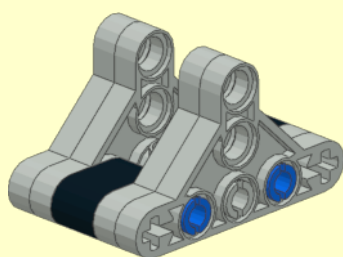
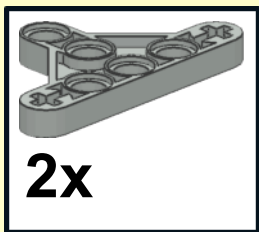
3



2x



4



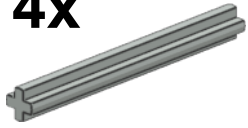
5



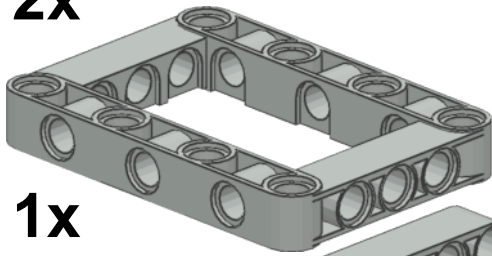
4x



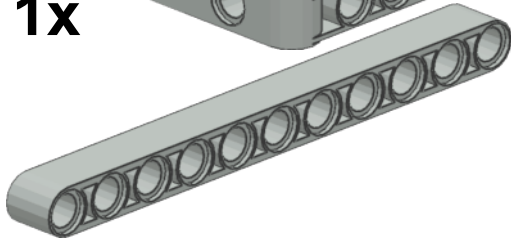
4x



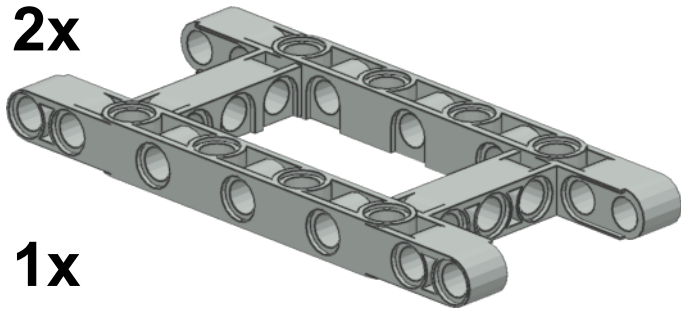
2x



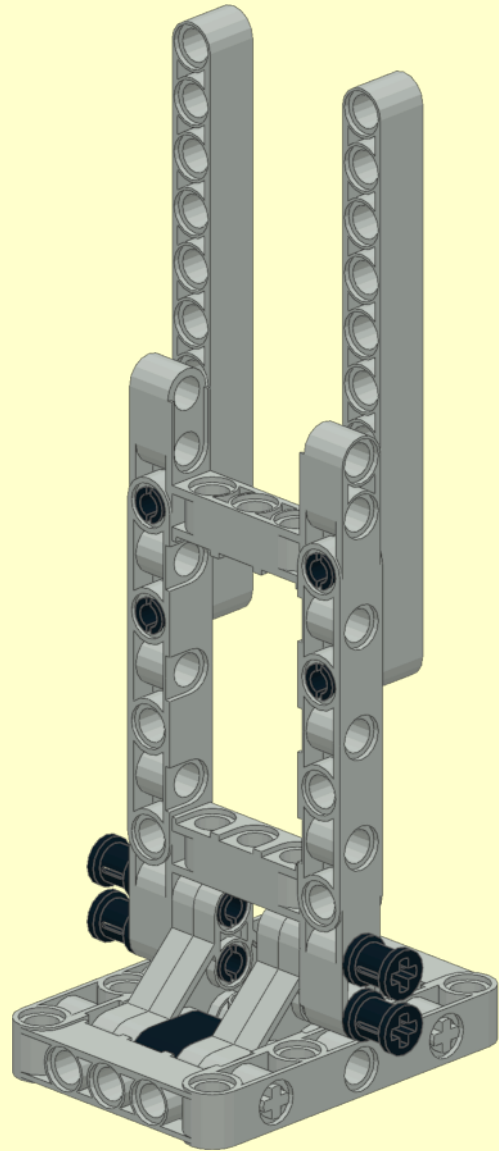
1x



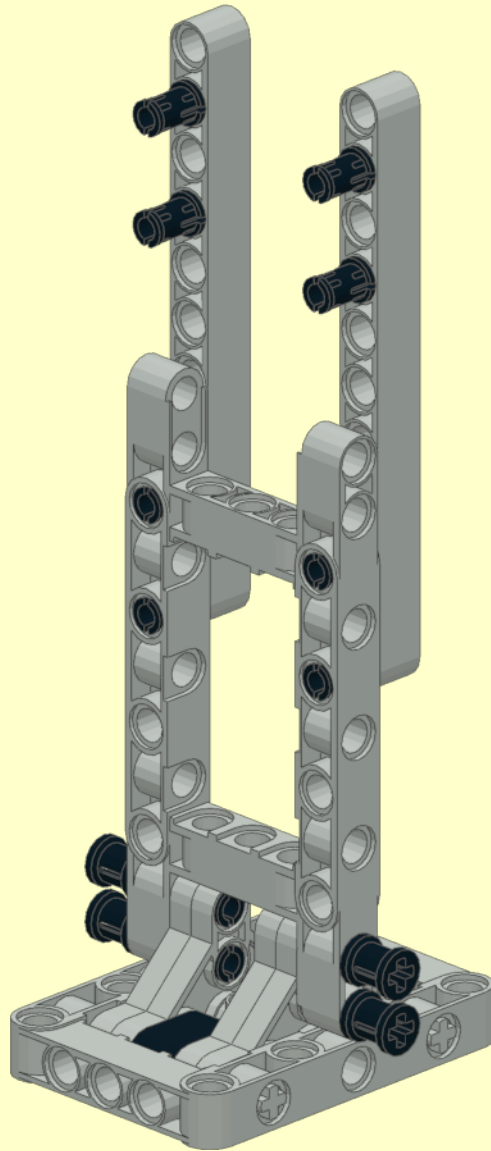
2x



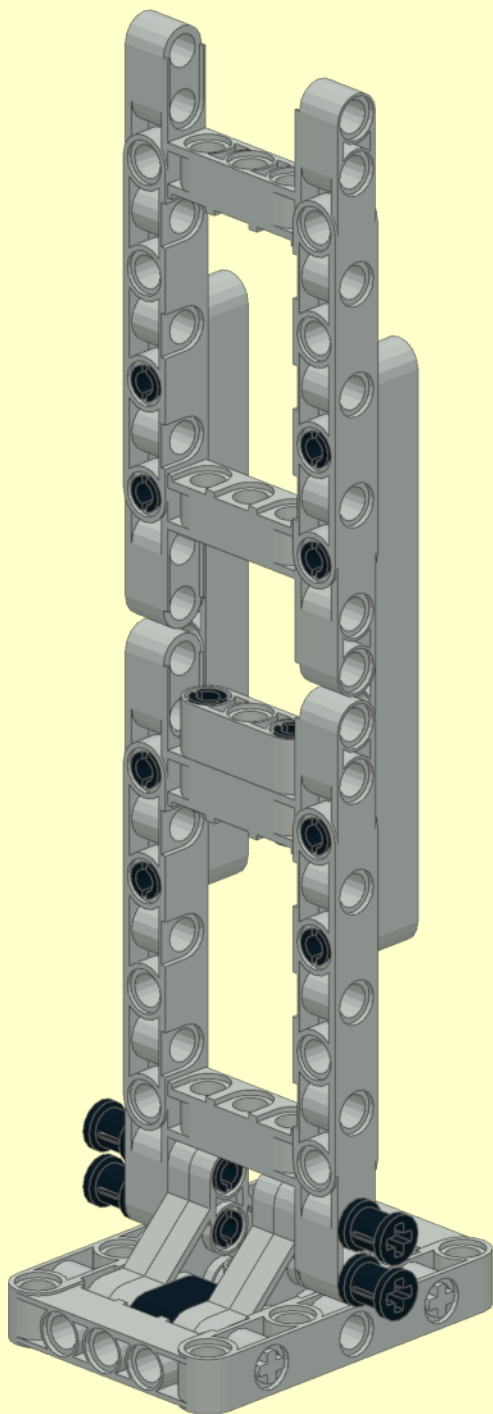
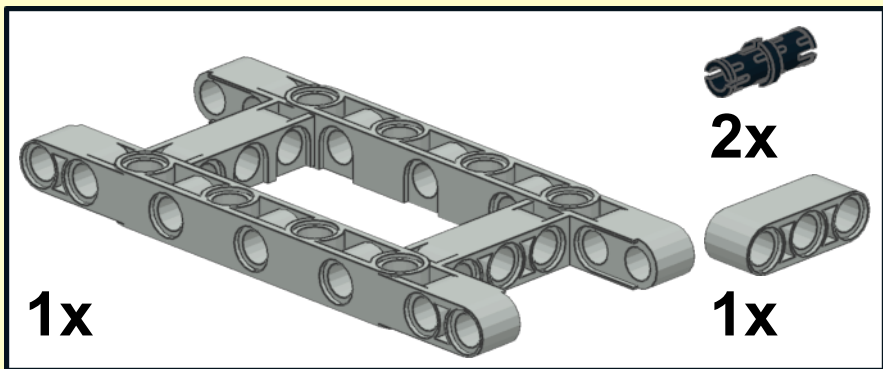
1x



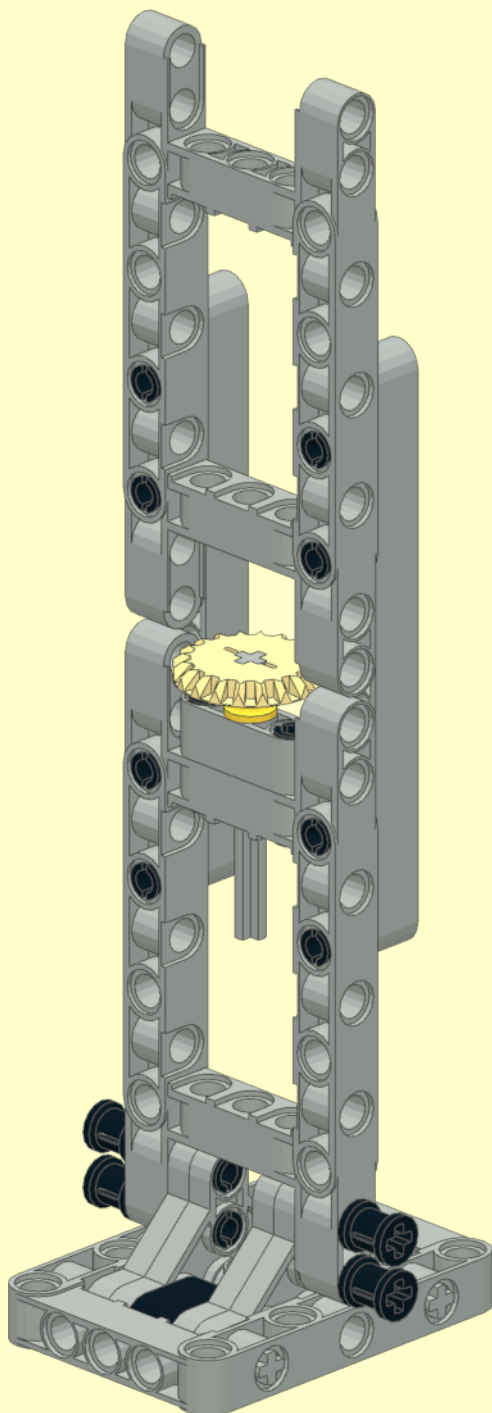
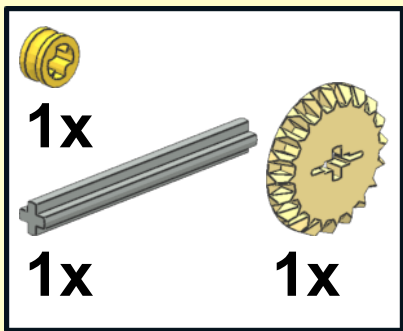
6
4x



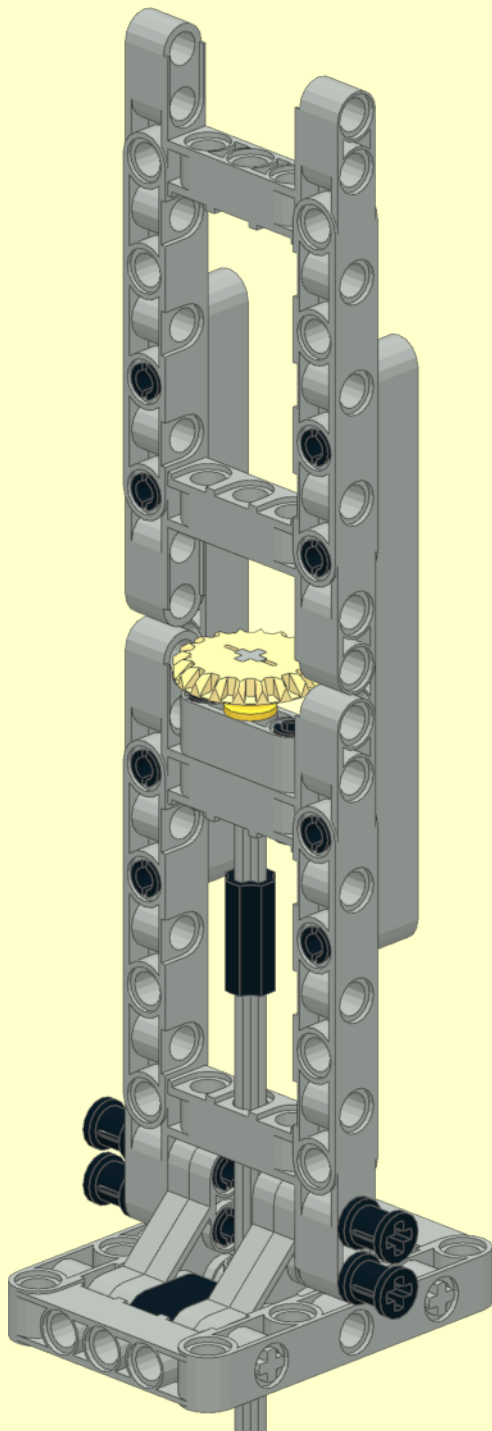
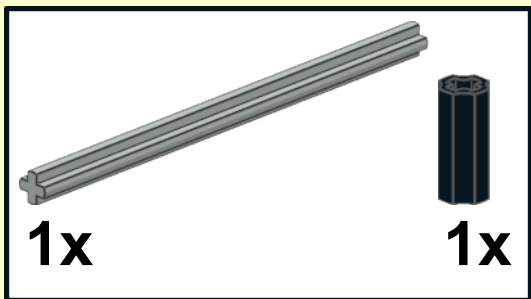
7



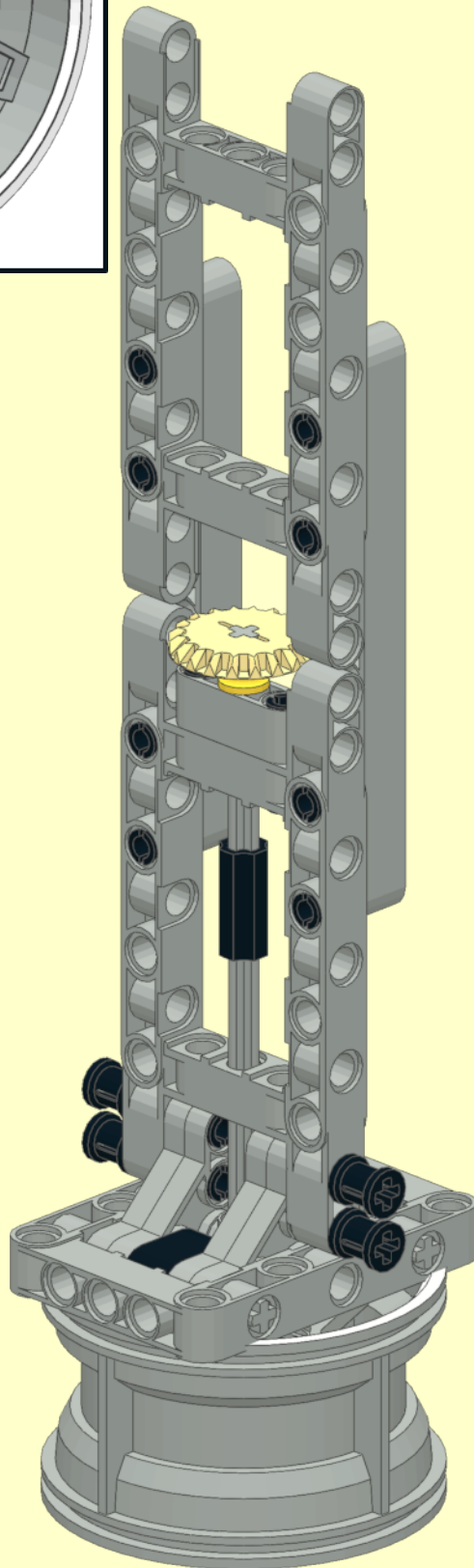
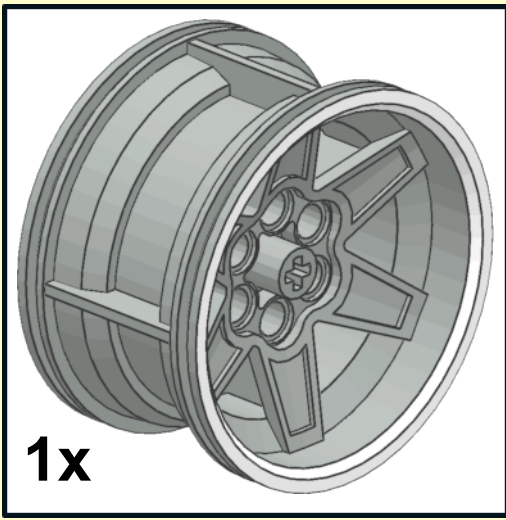
8



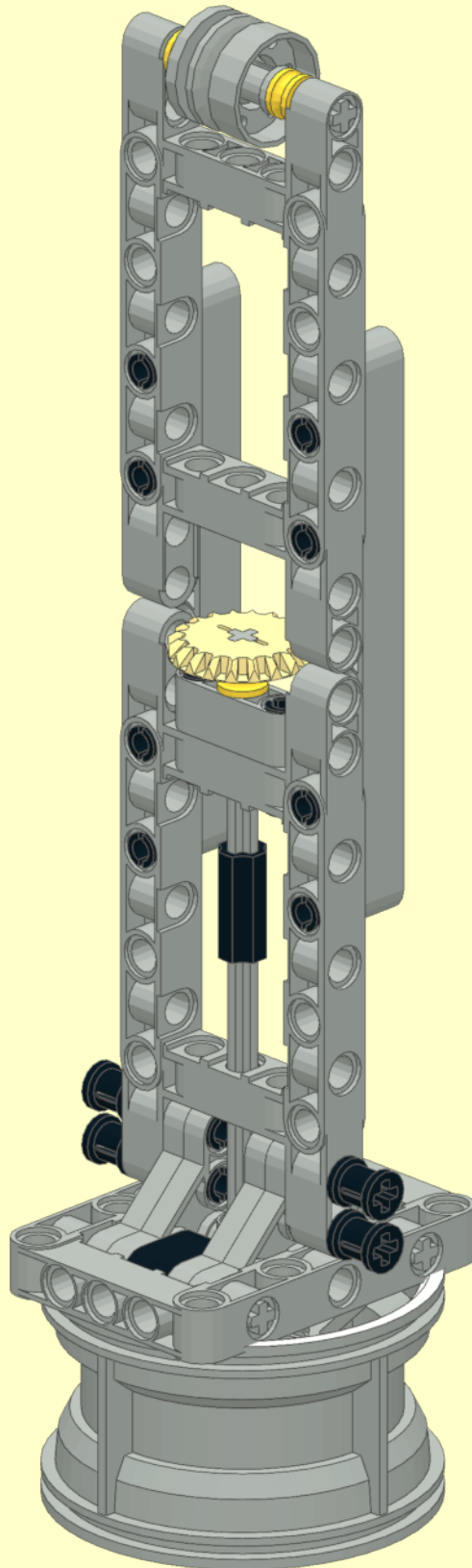
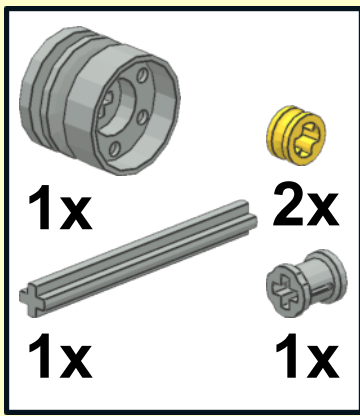
9



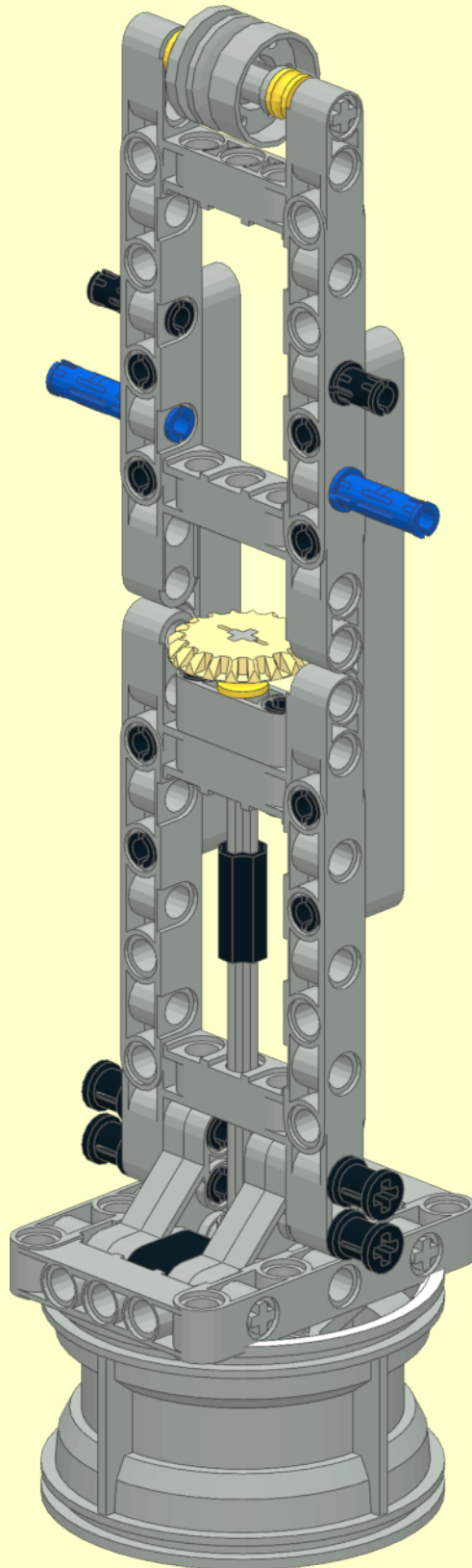
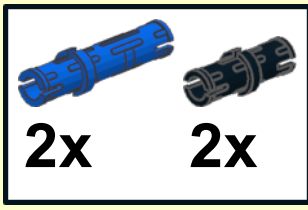
10



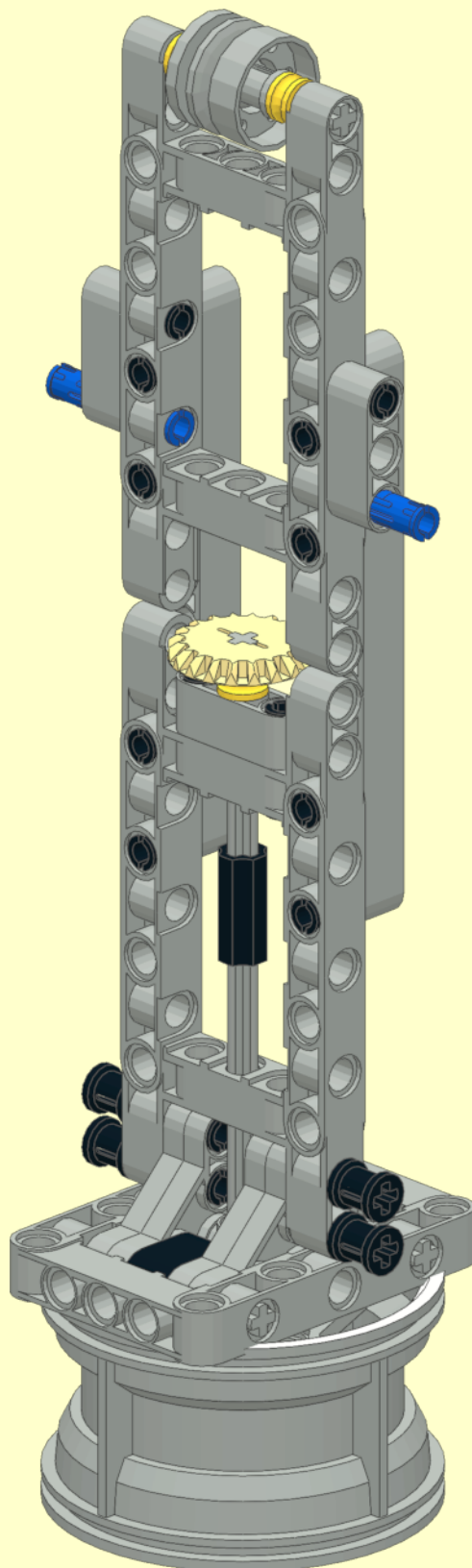
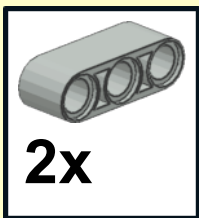
11



12

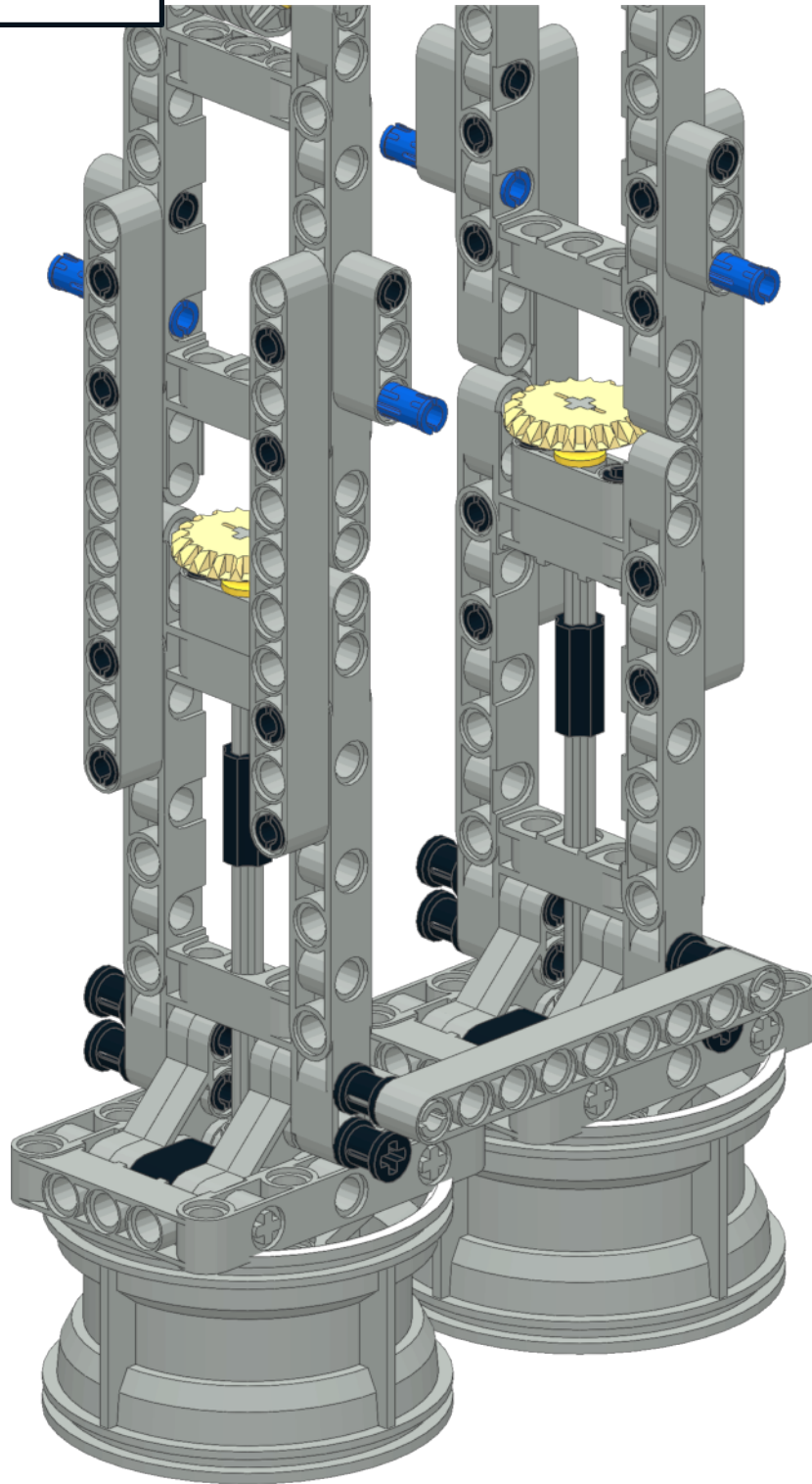
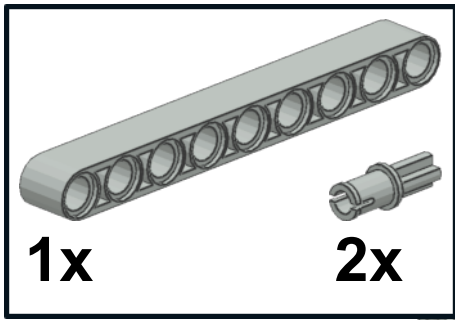


13

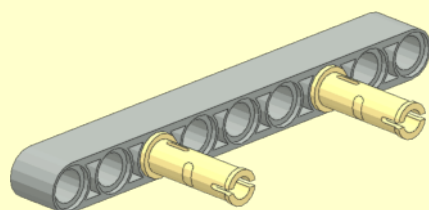
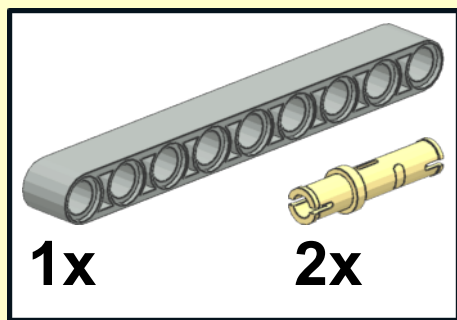


x2

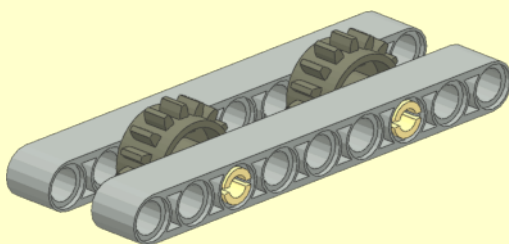
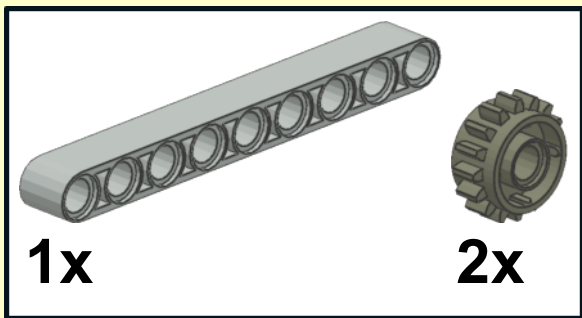
1



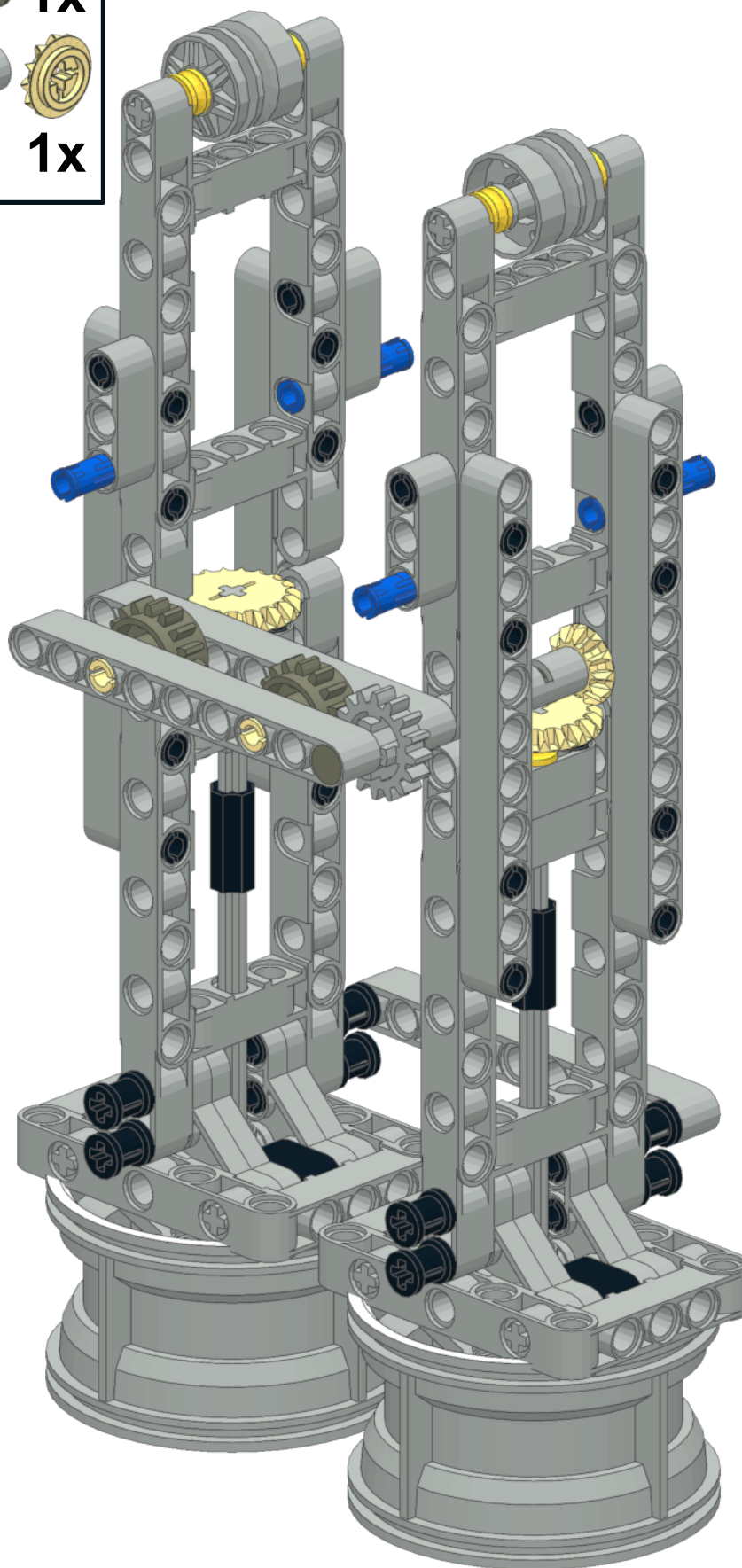
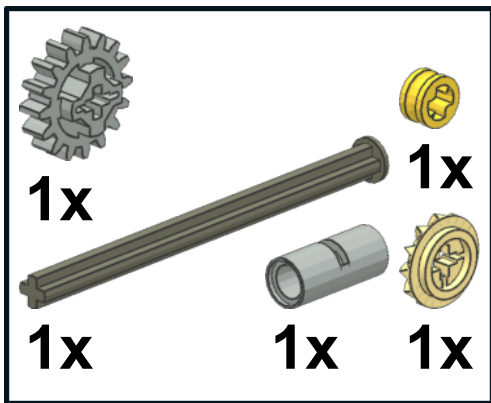
1



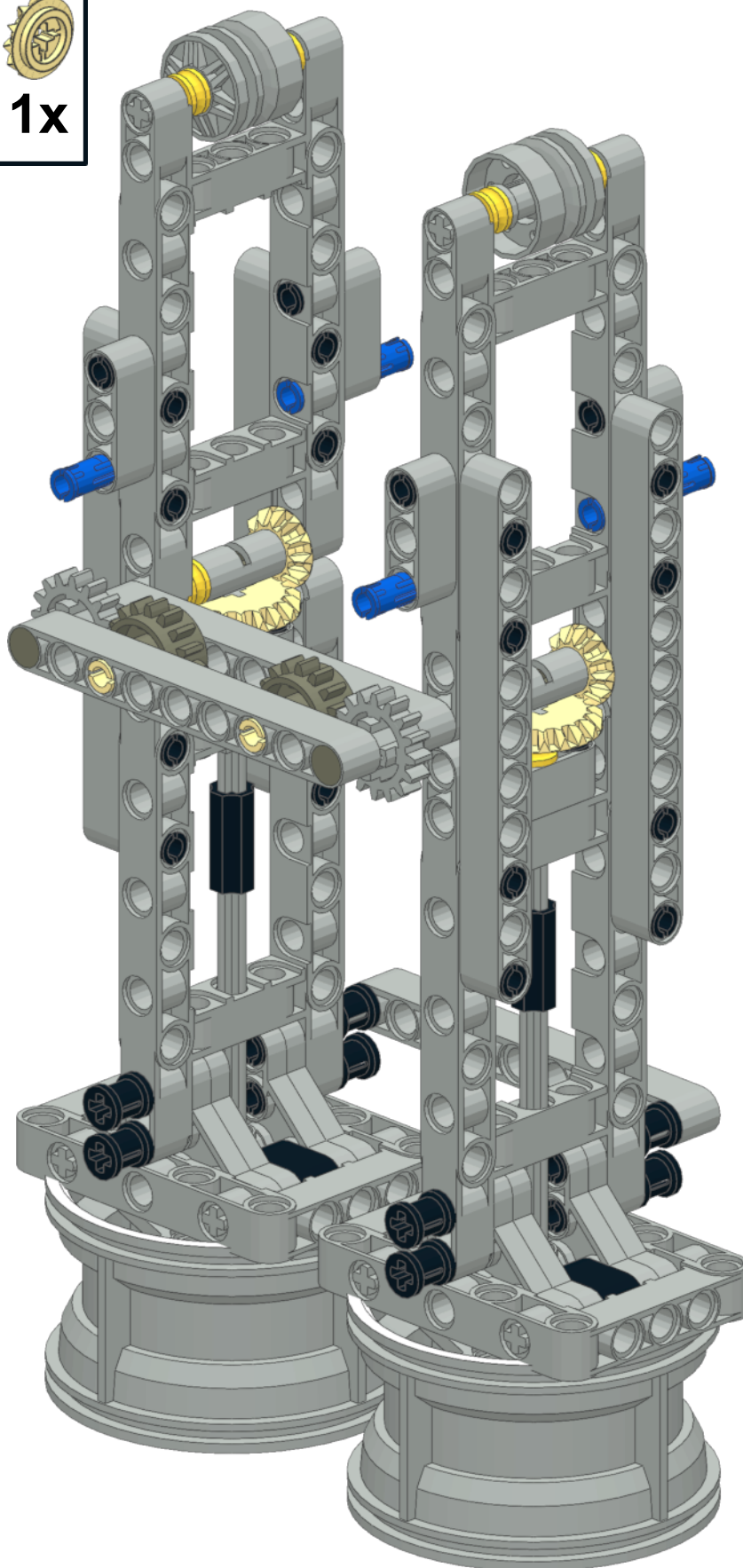
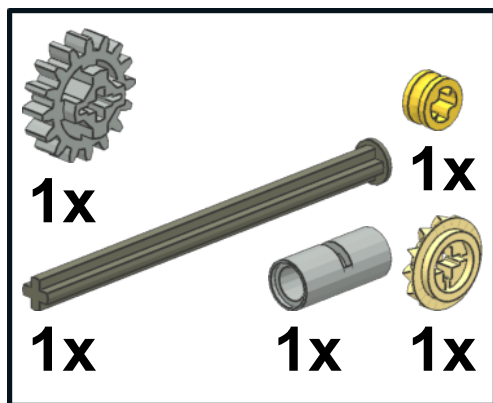
2



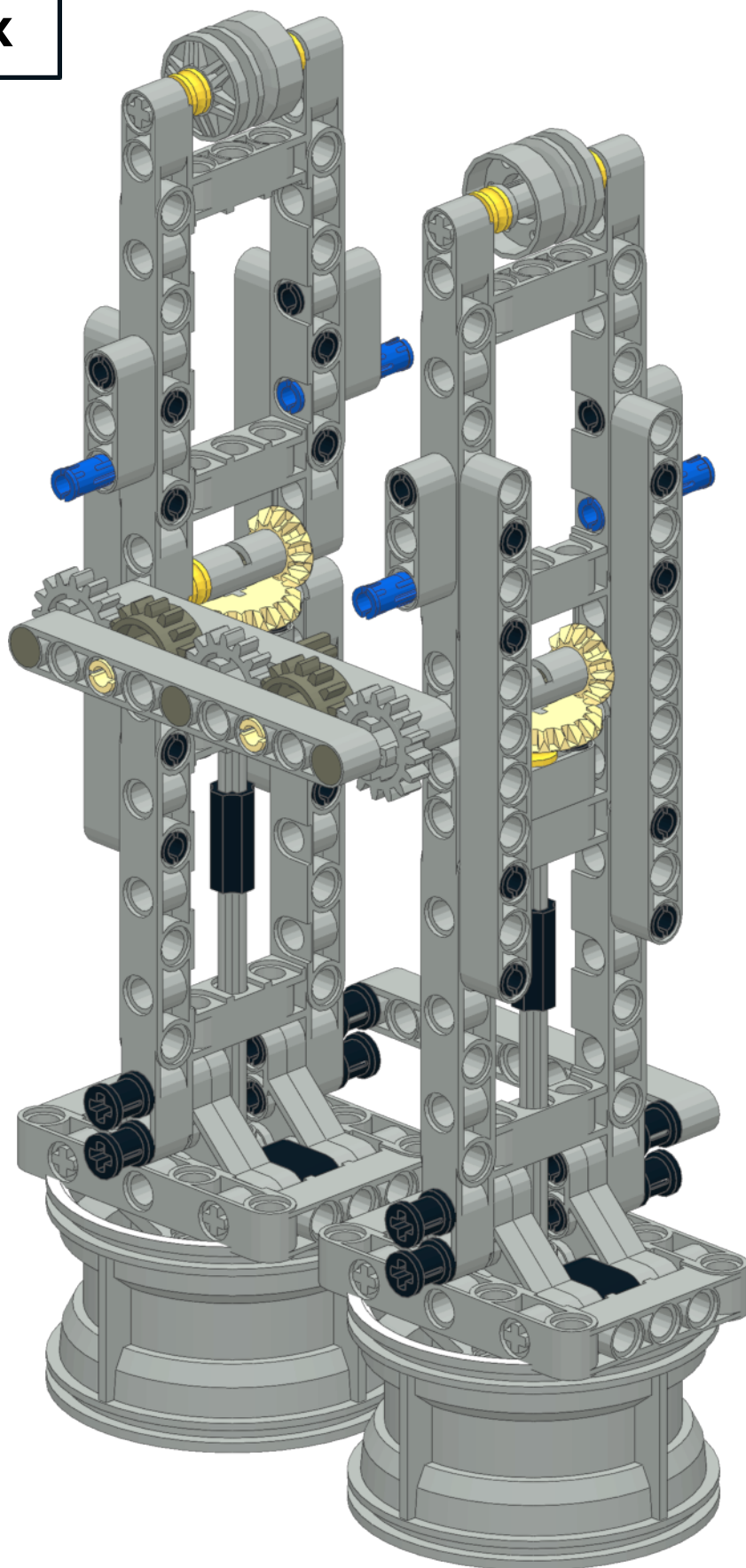
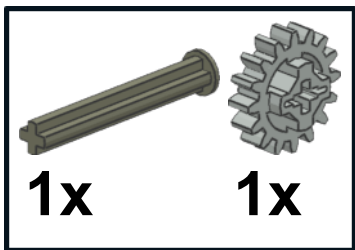
2




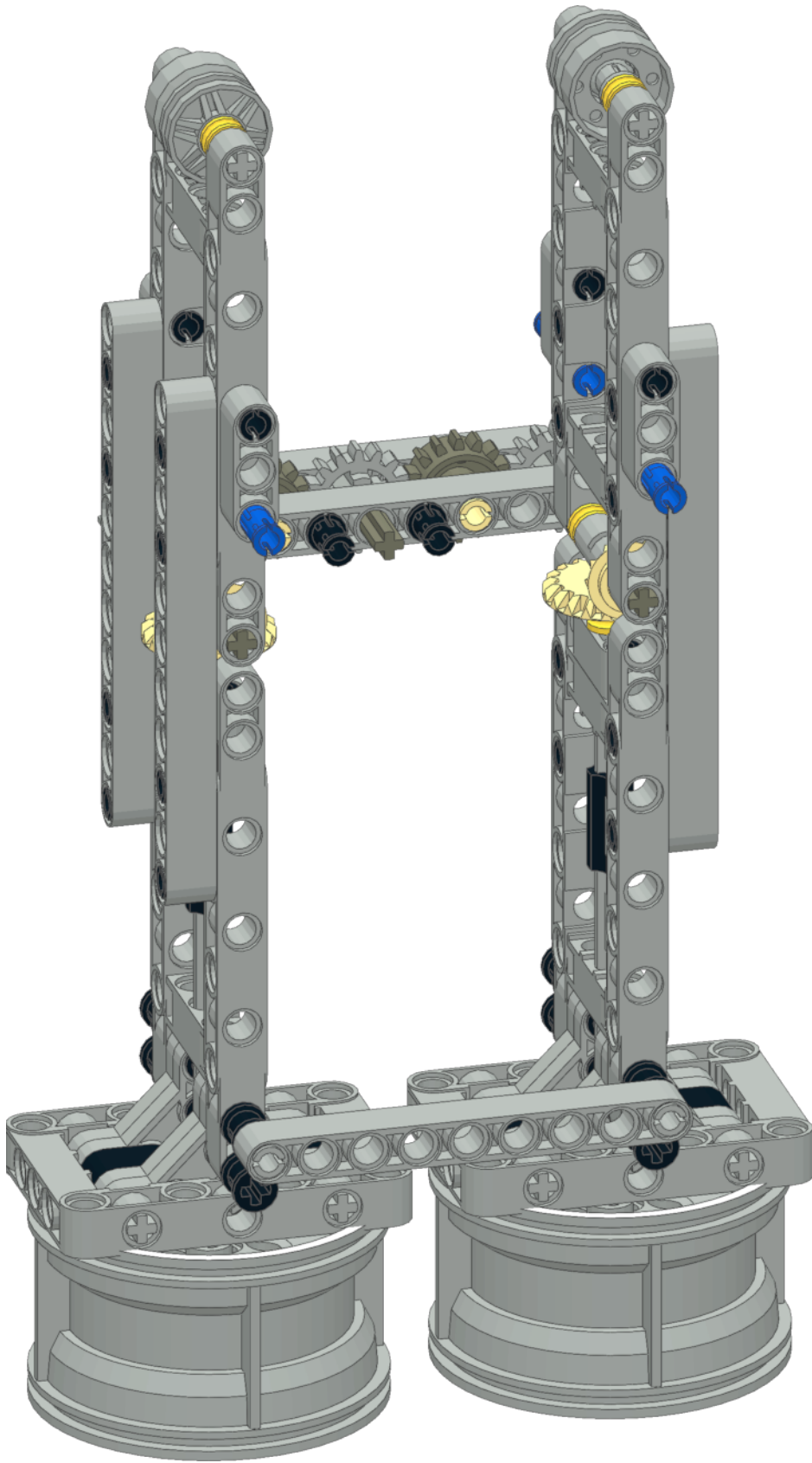
3



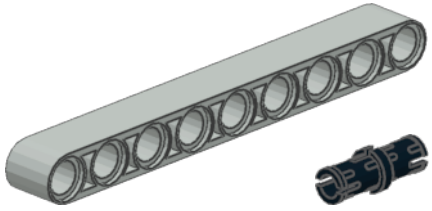
4



5 
2x

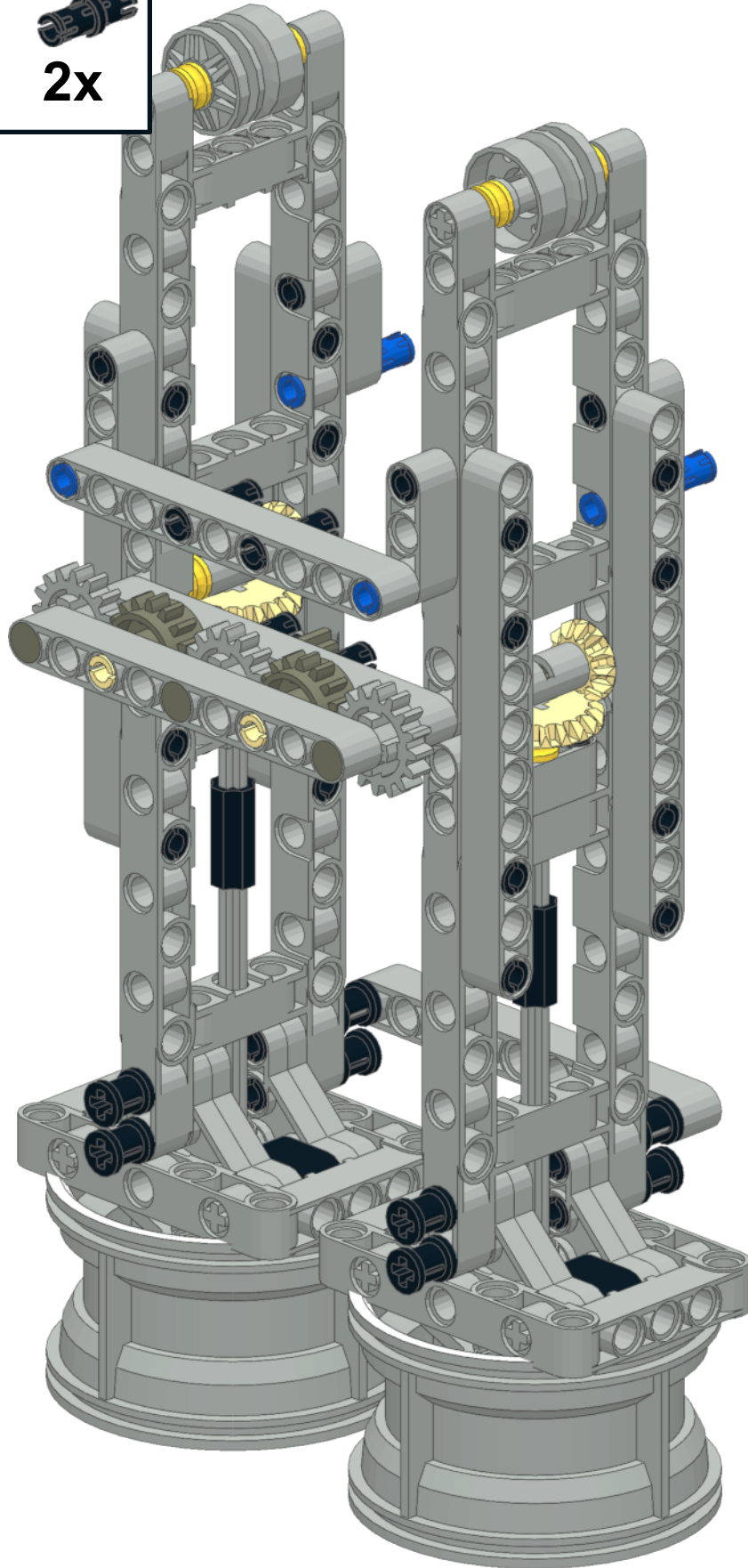


6

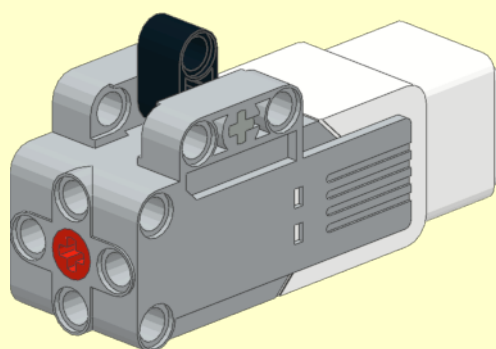
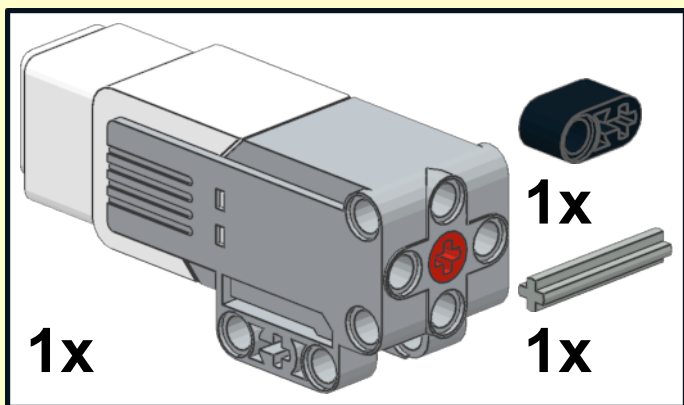


1x

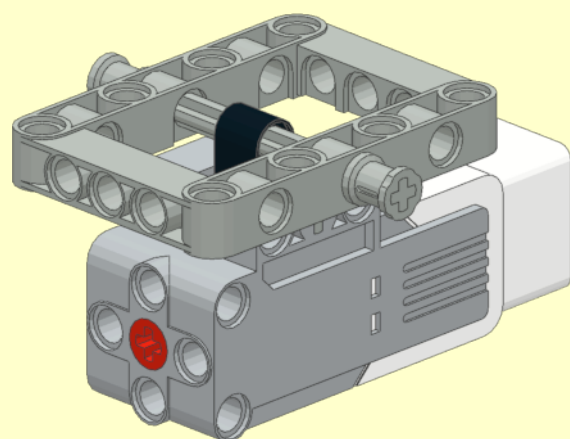
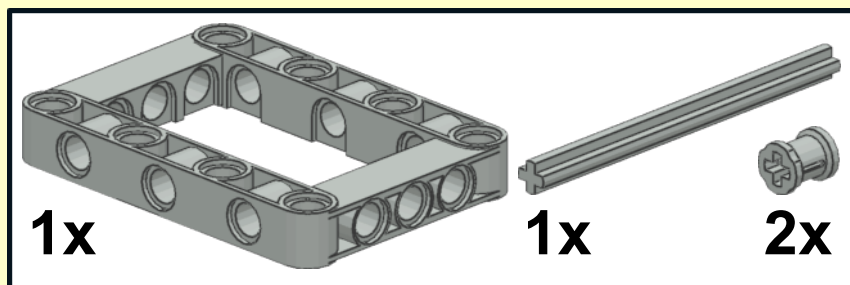
2x

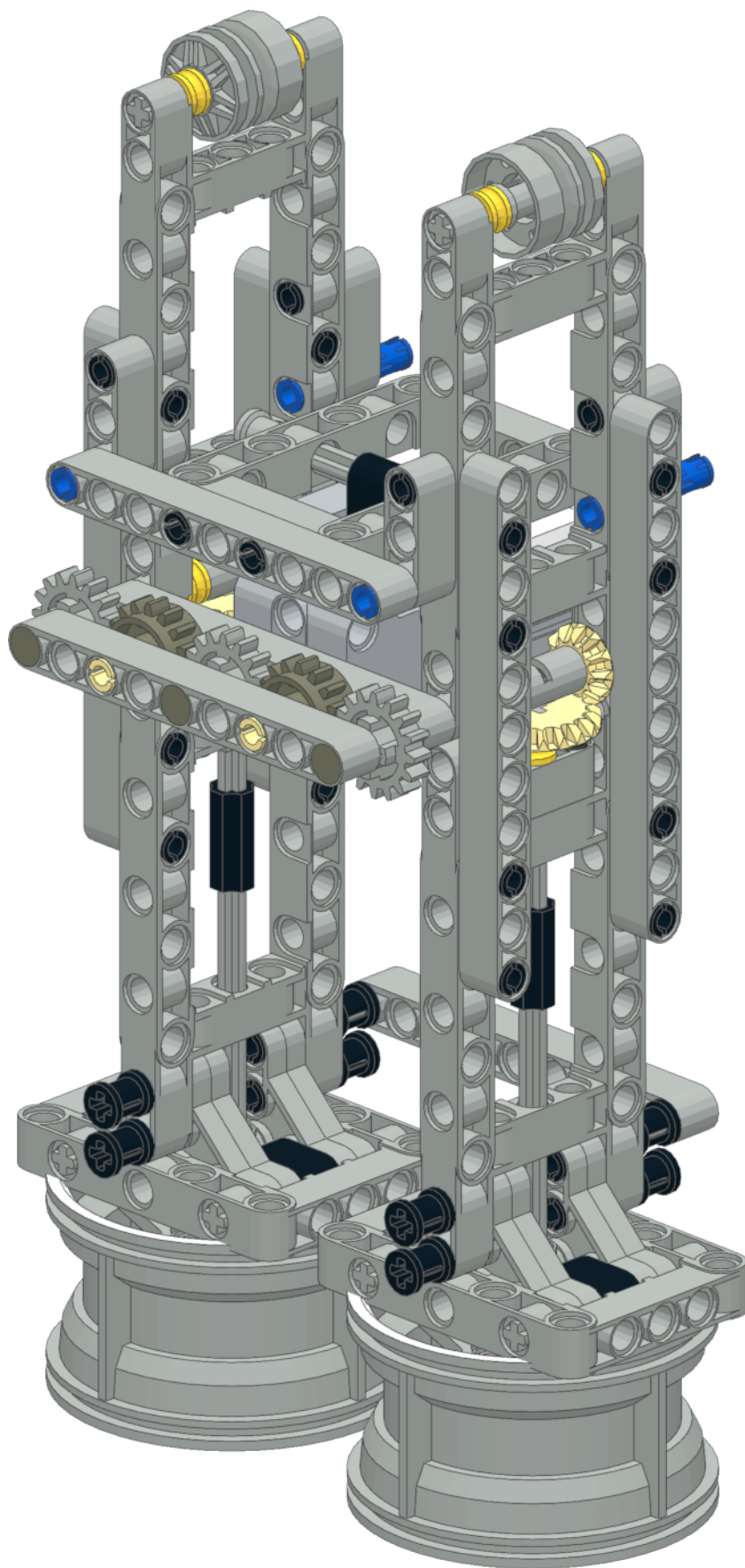


1

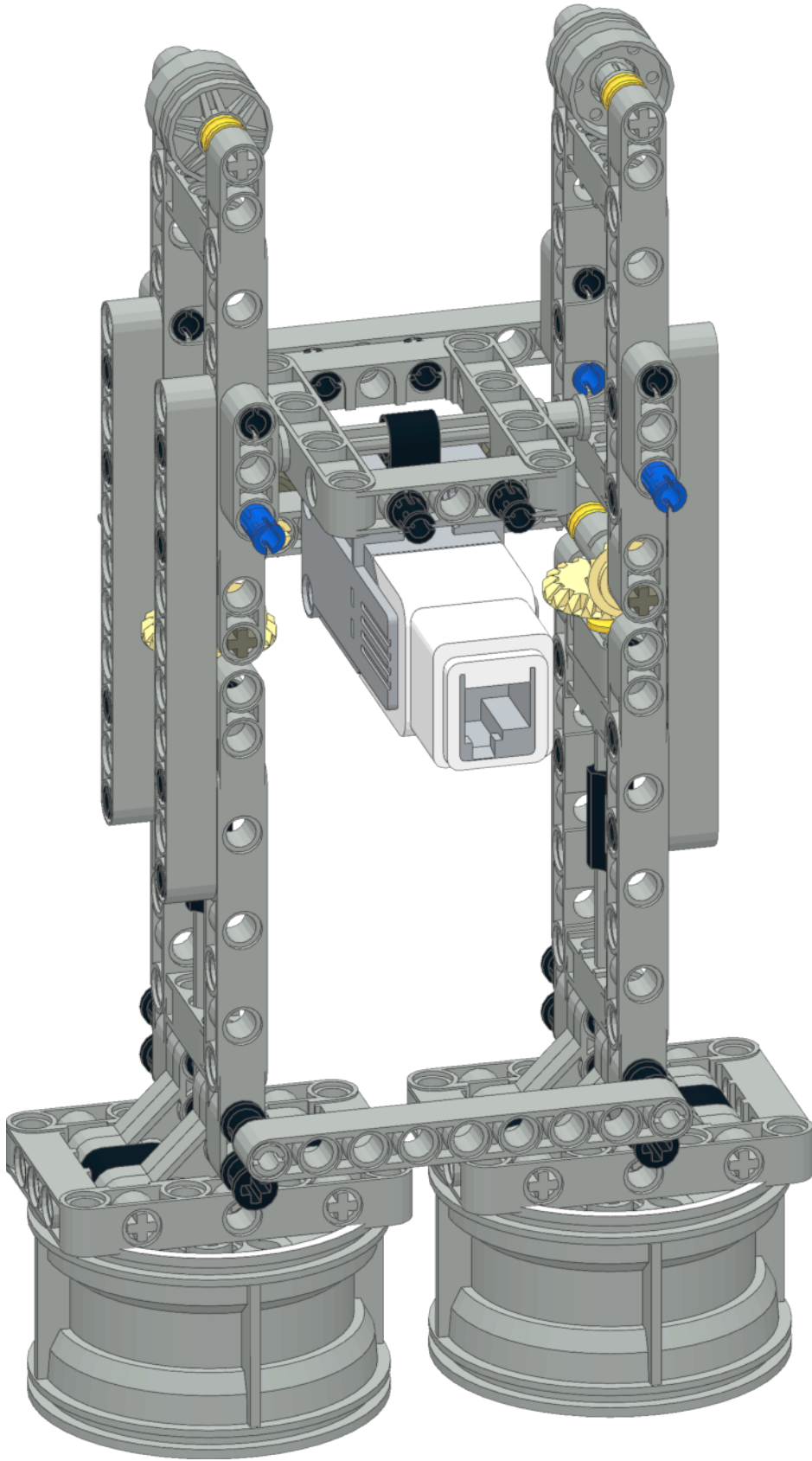


2

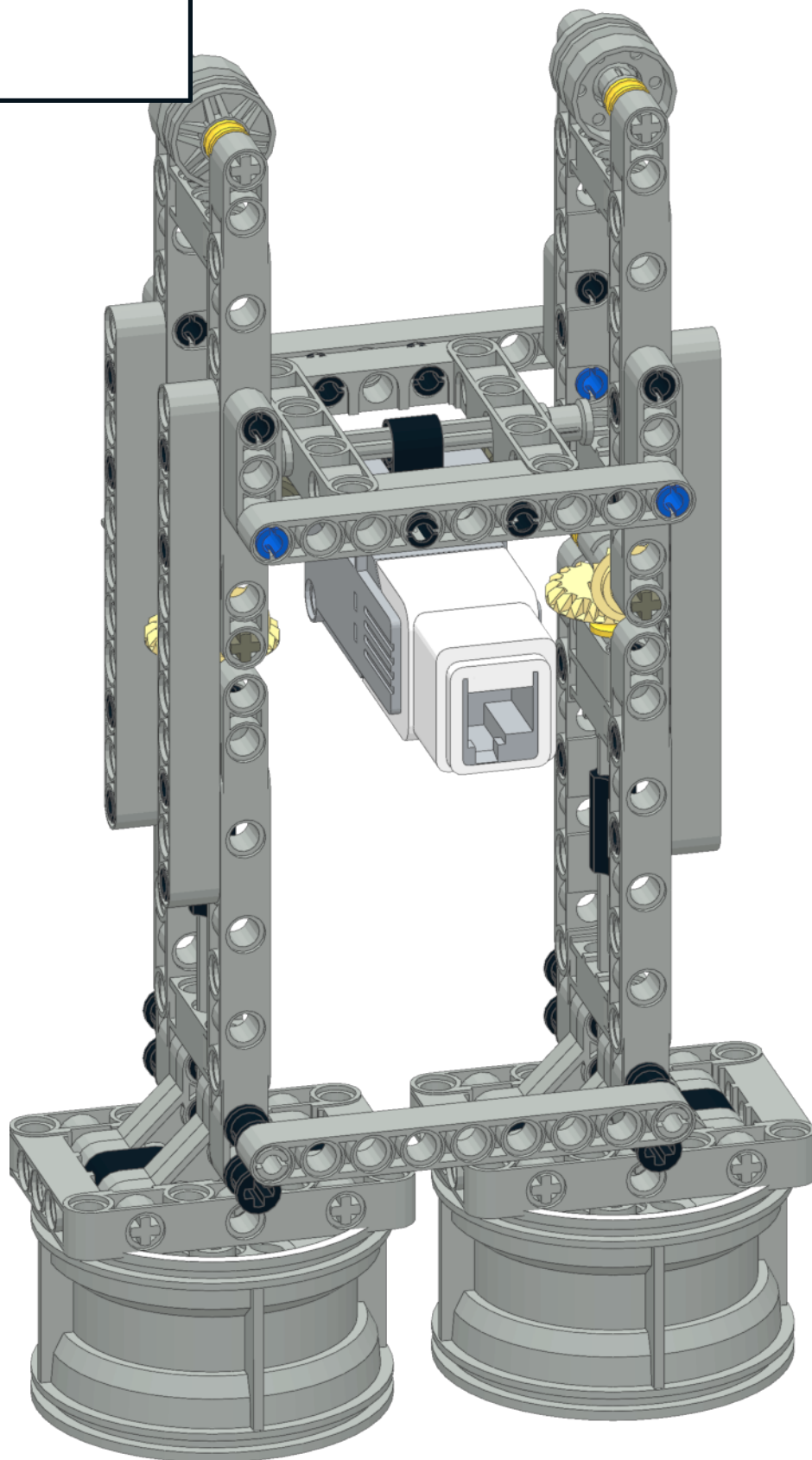
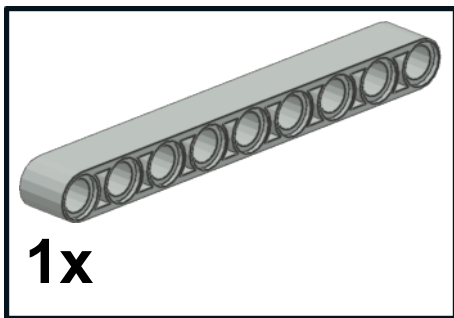




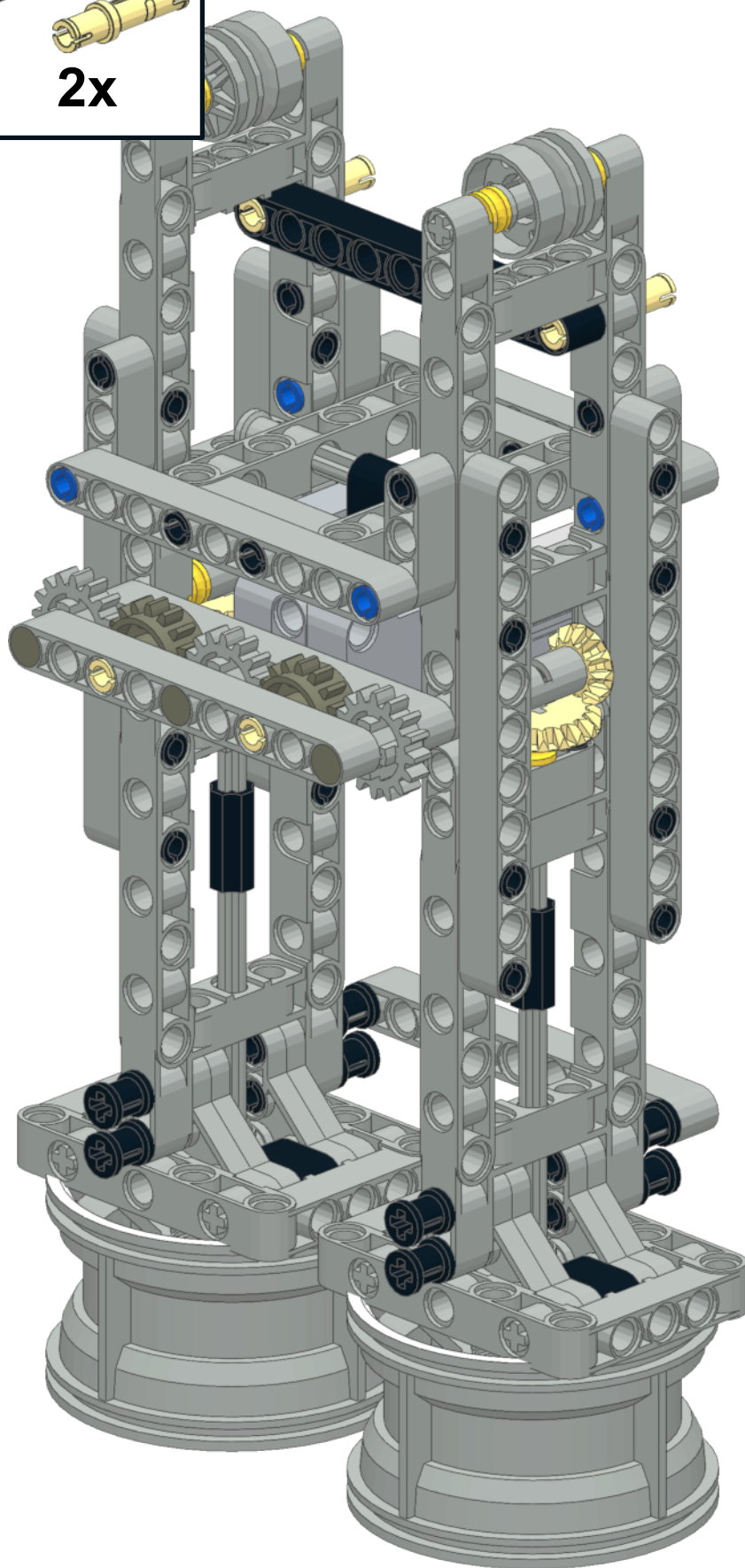
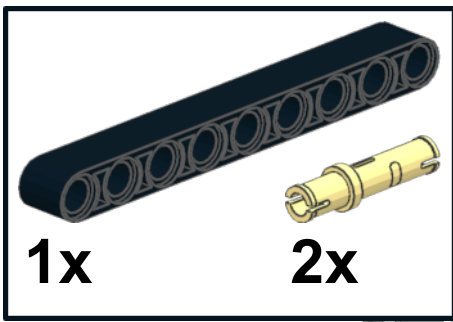
8
2x



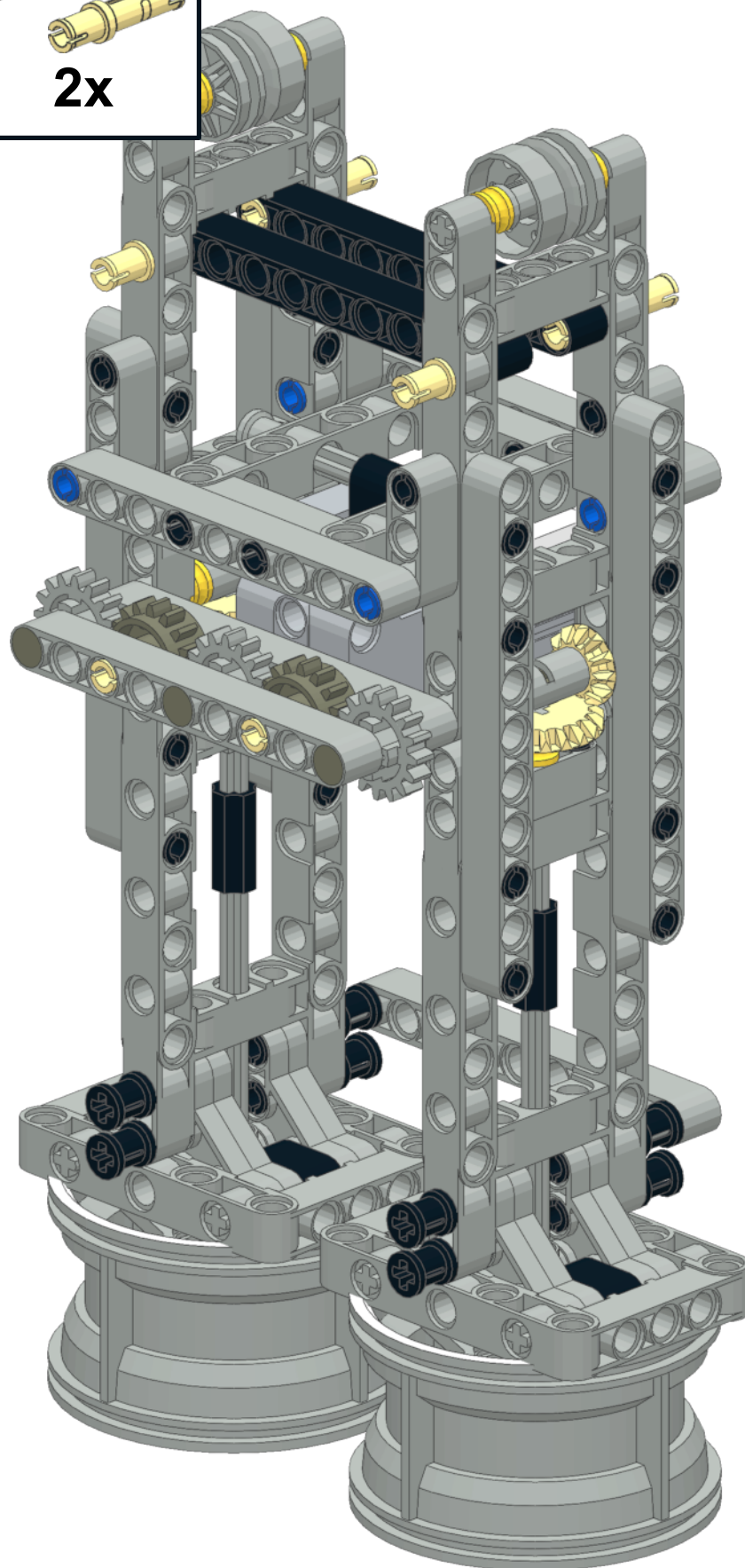
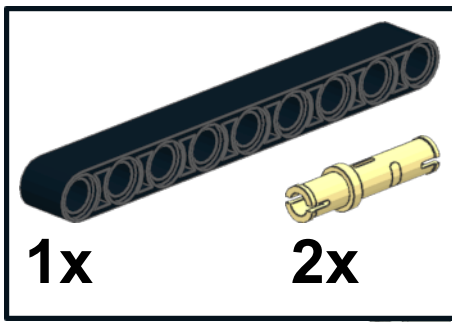
9



10



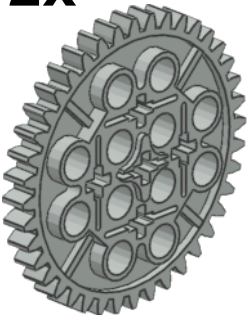
11



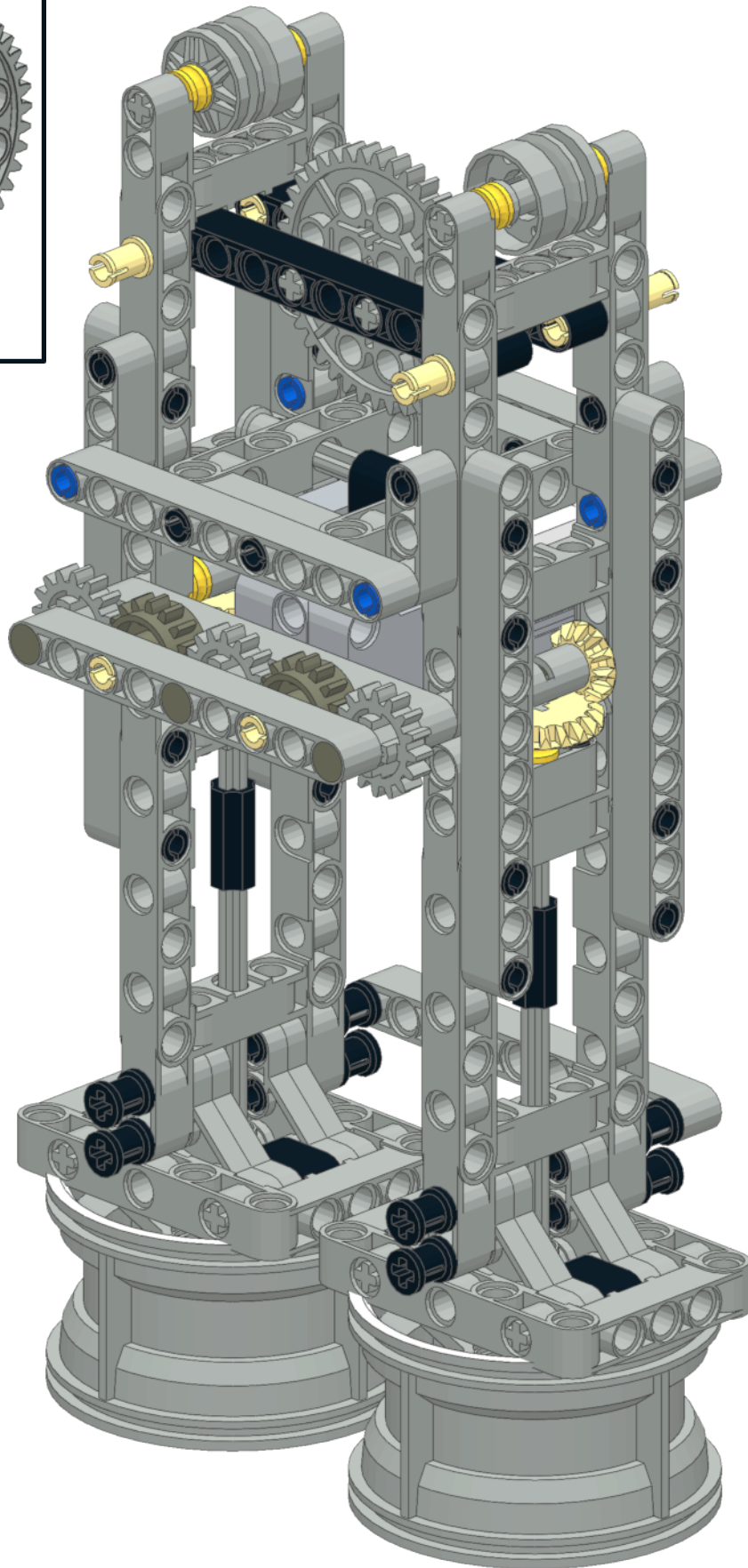
12



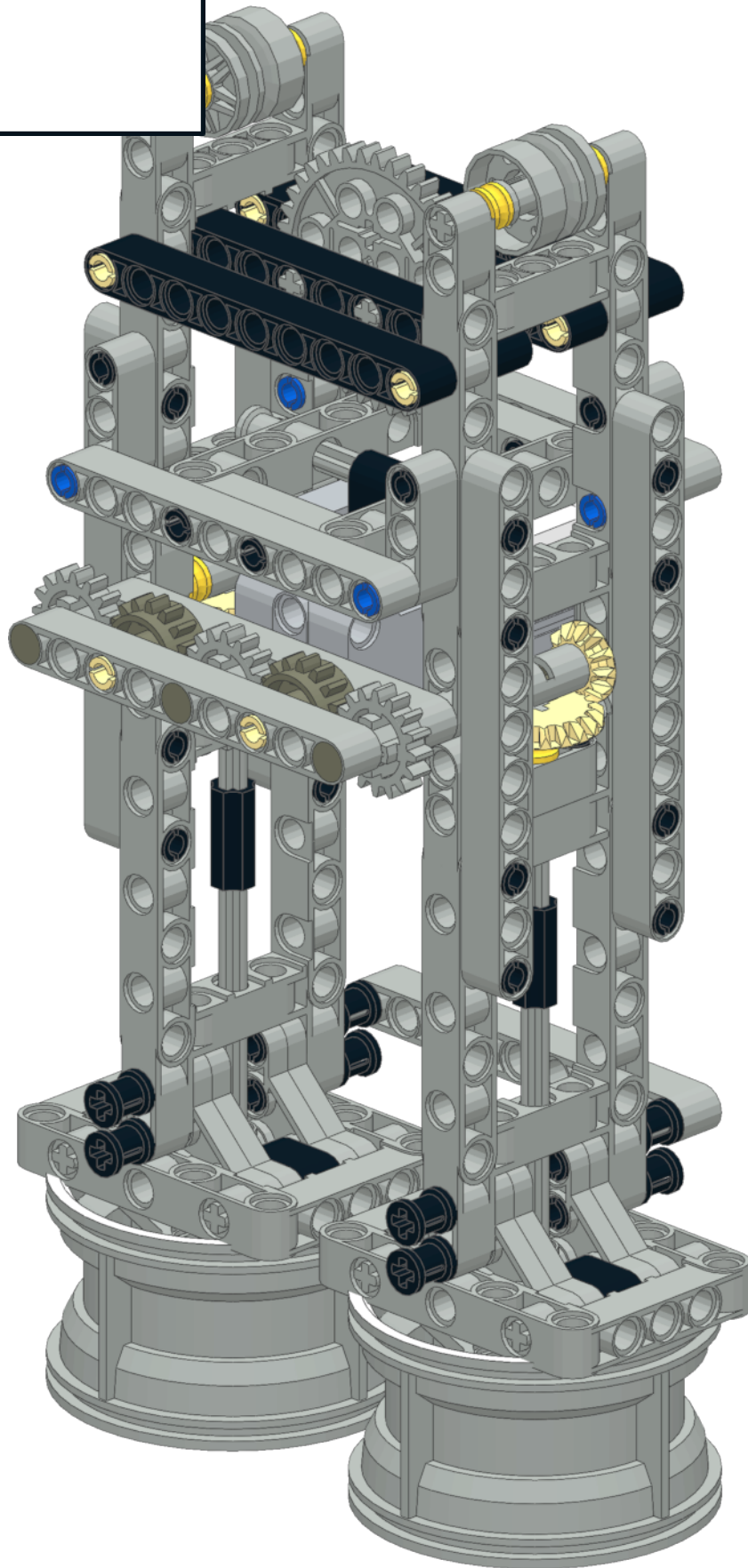
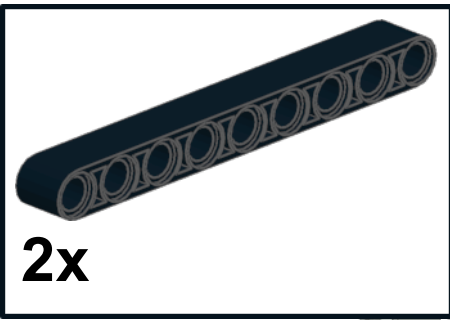
2x



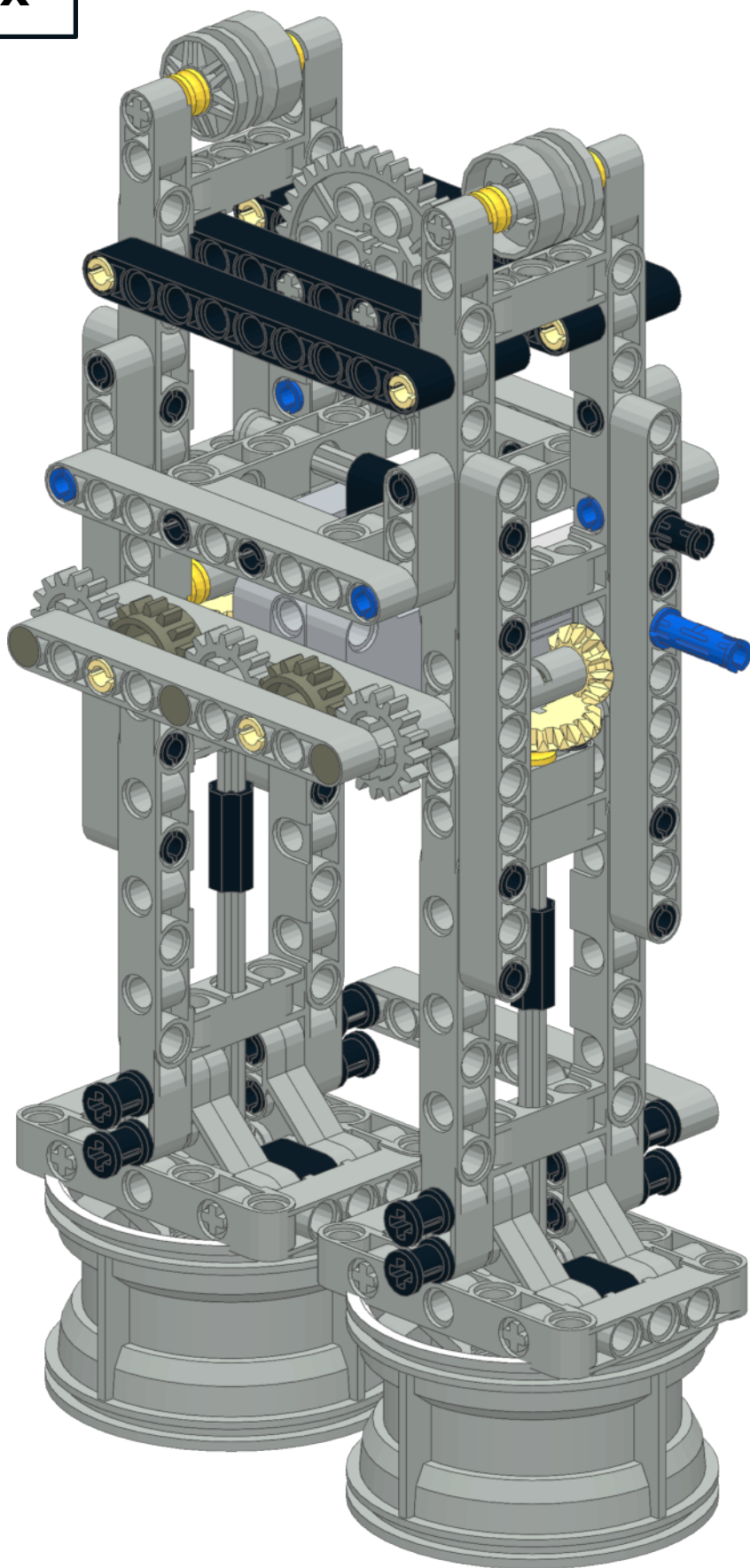
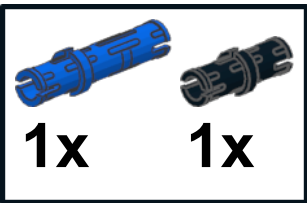
1x



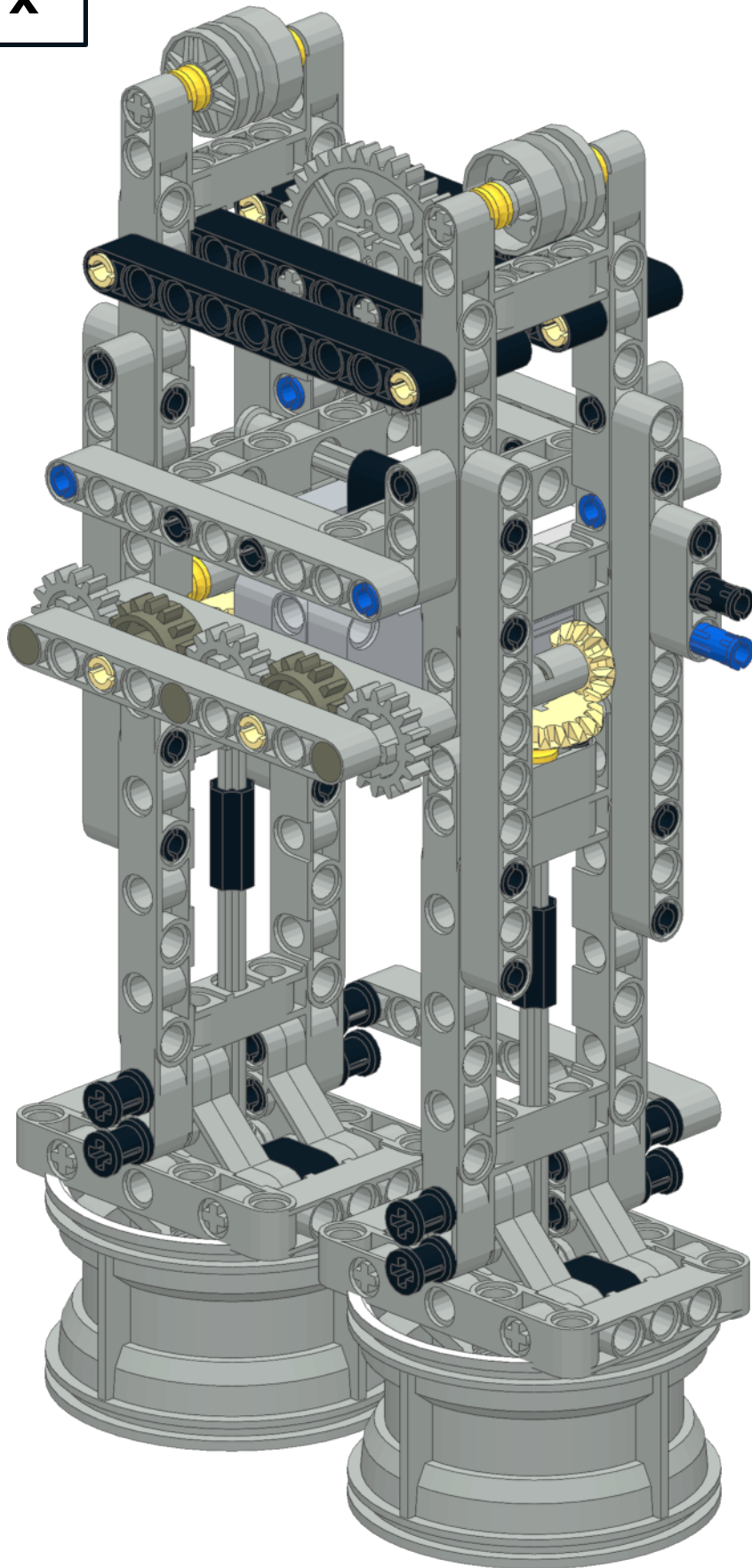
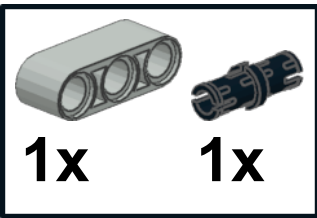
13



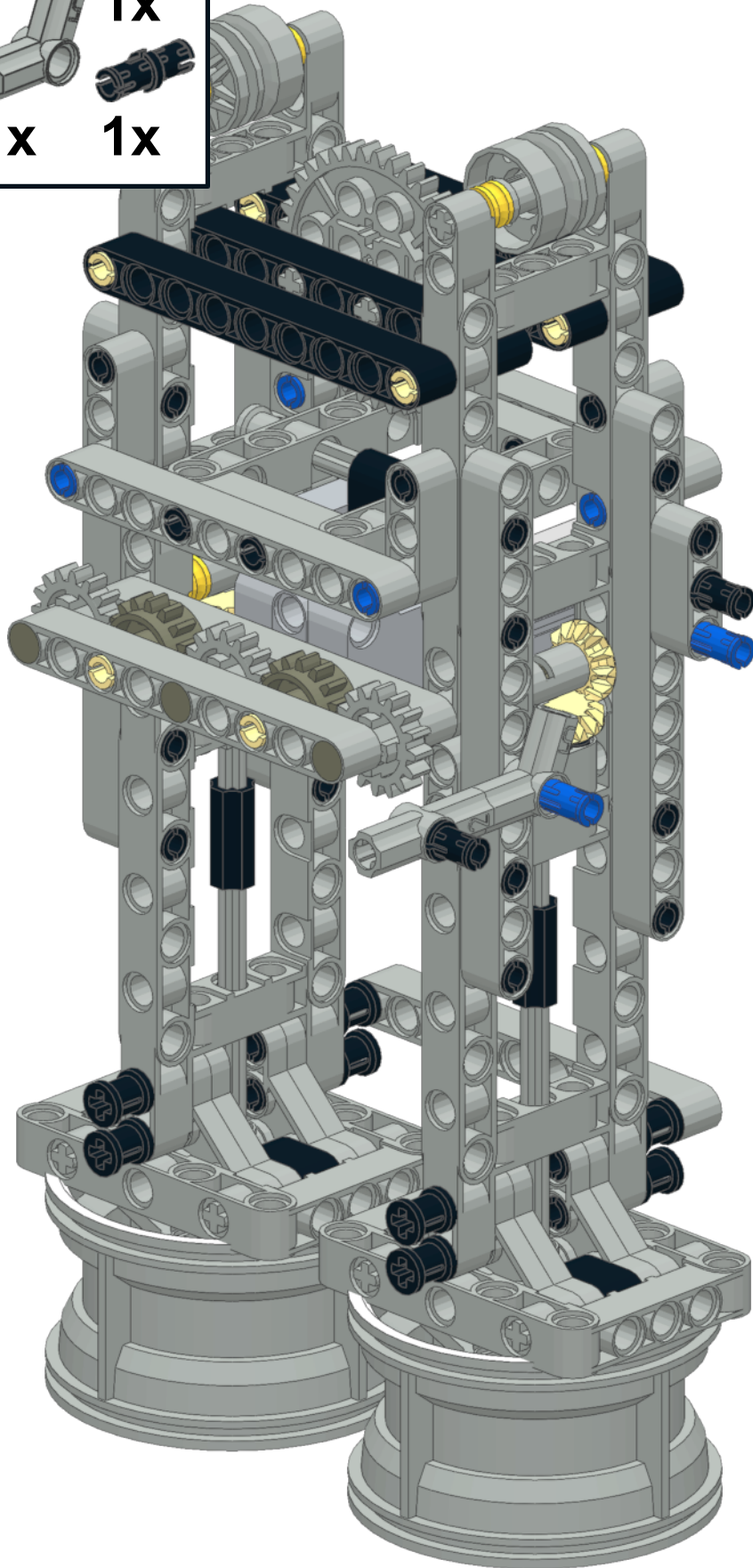
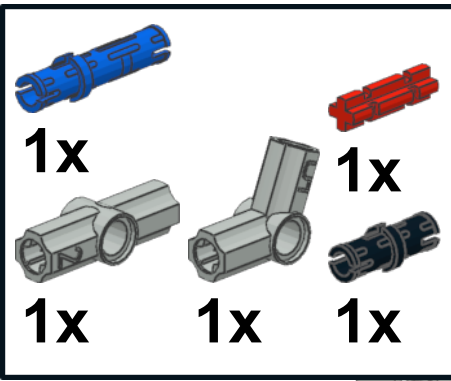
14



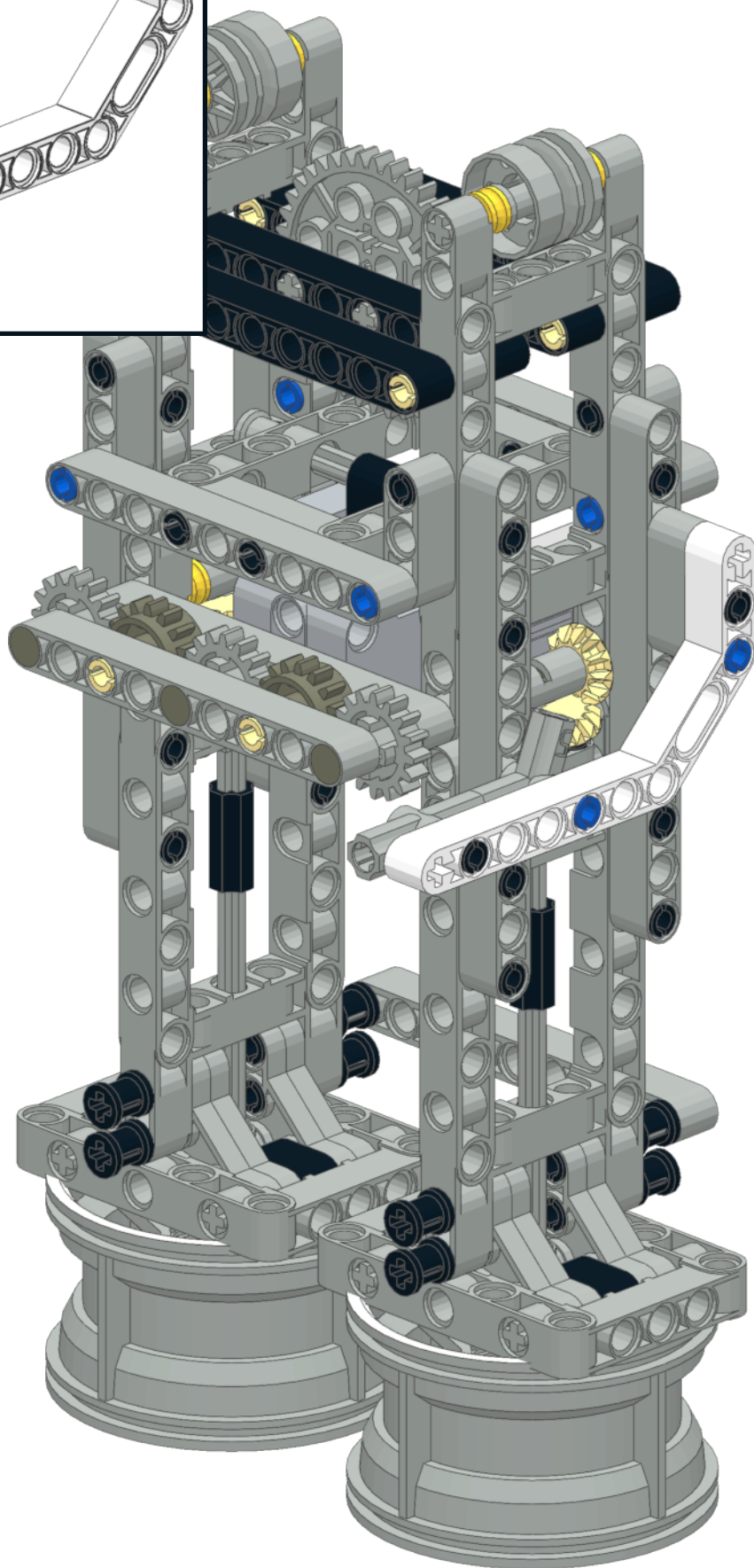
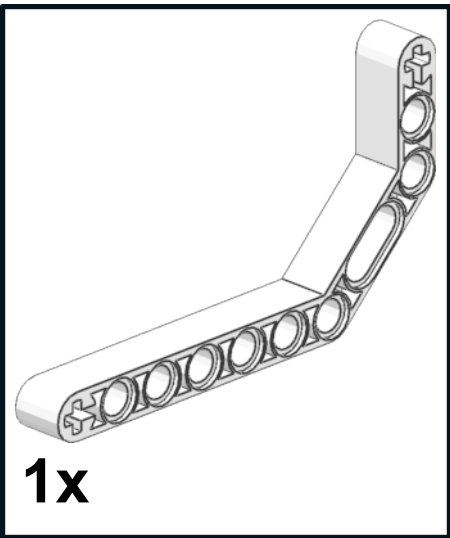
15



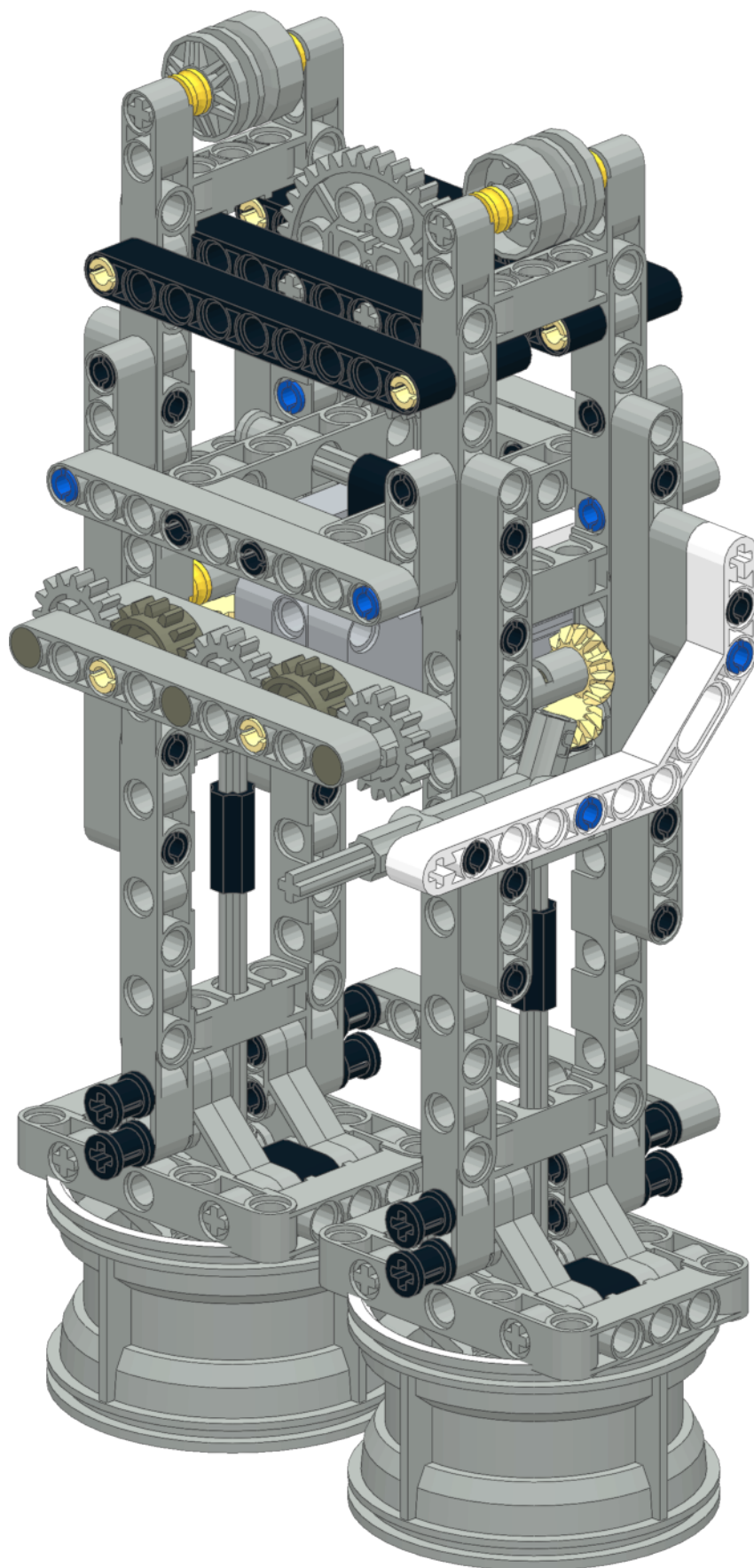
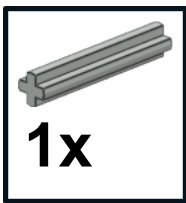
16



17



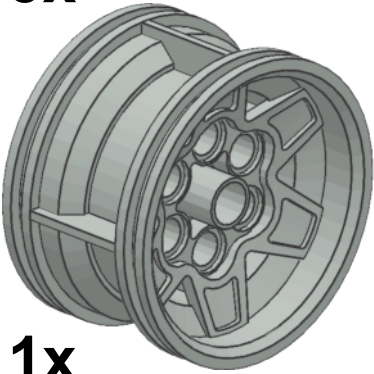
18



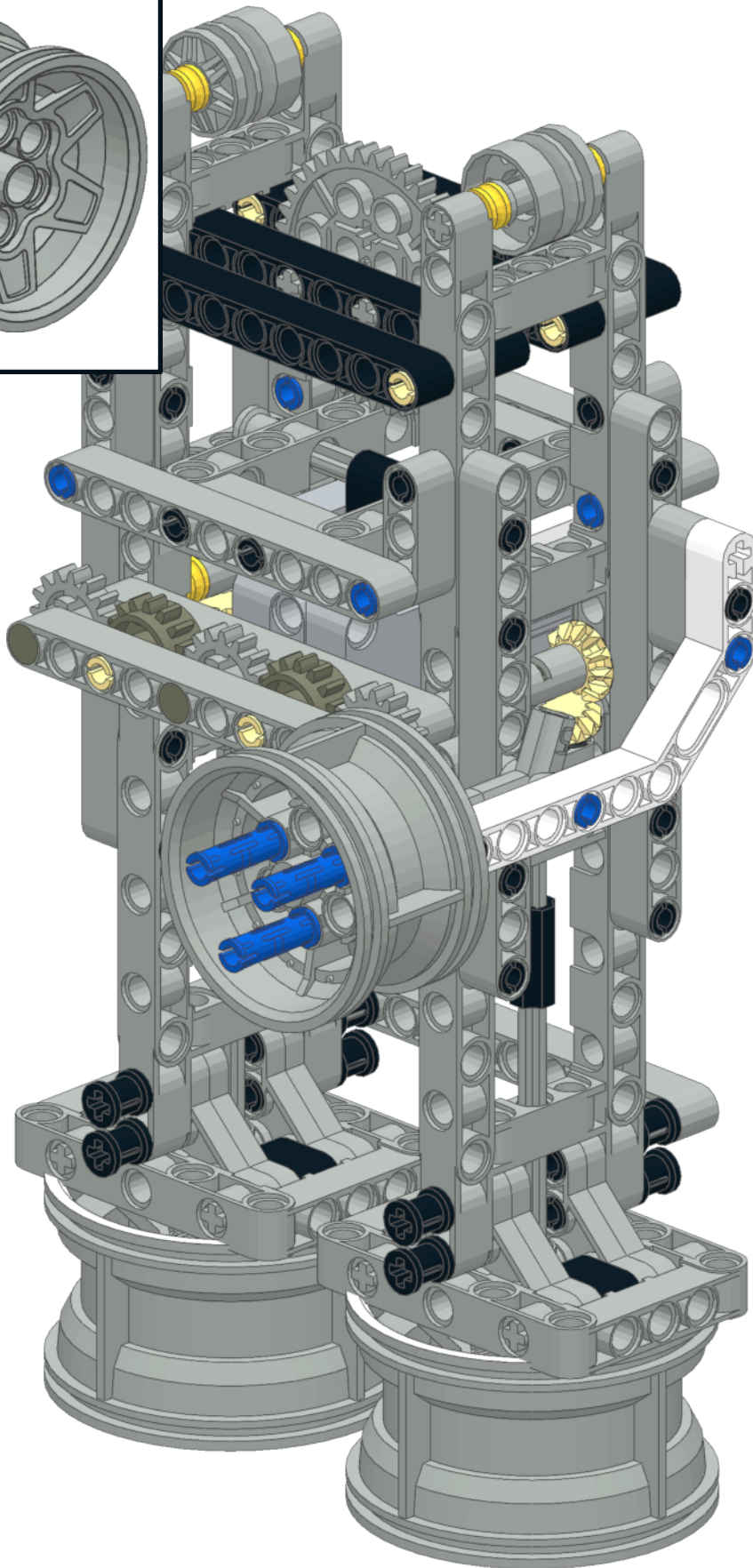
19



3x



1x



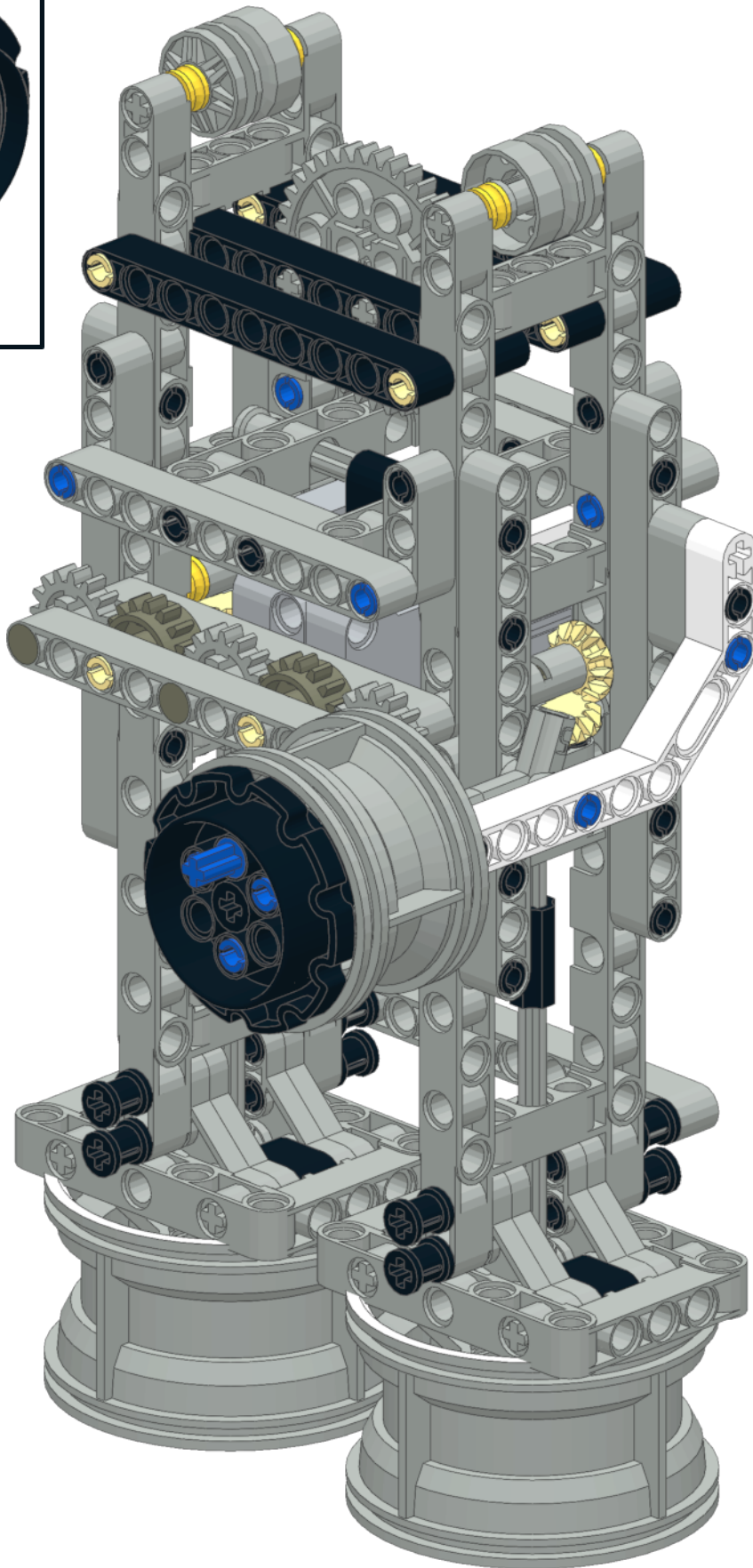
20





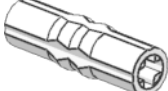
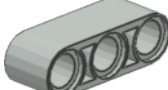
1x

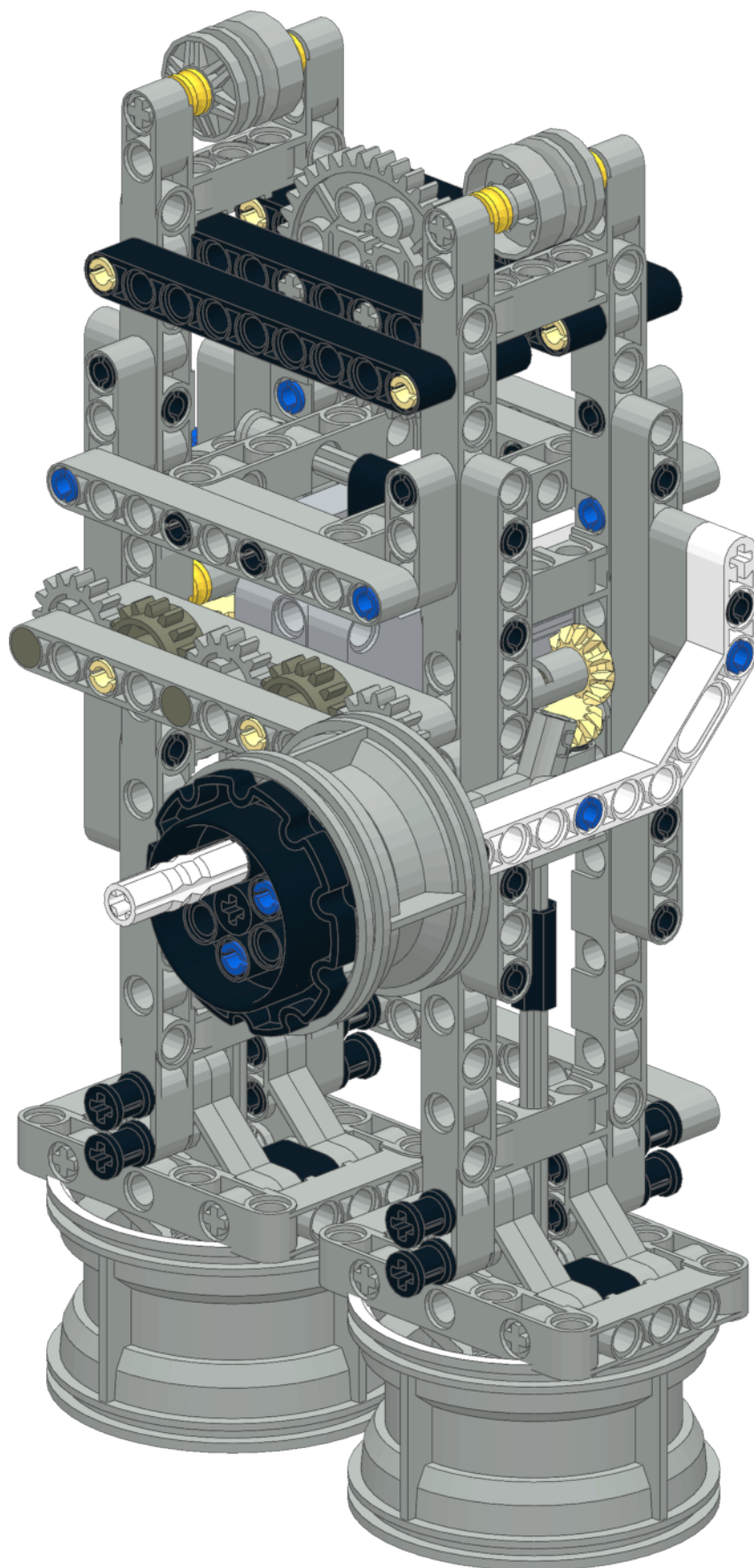


1x

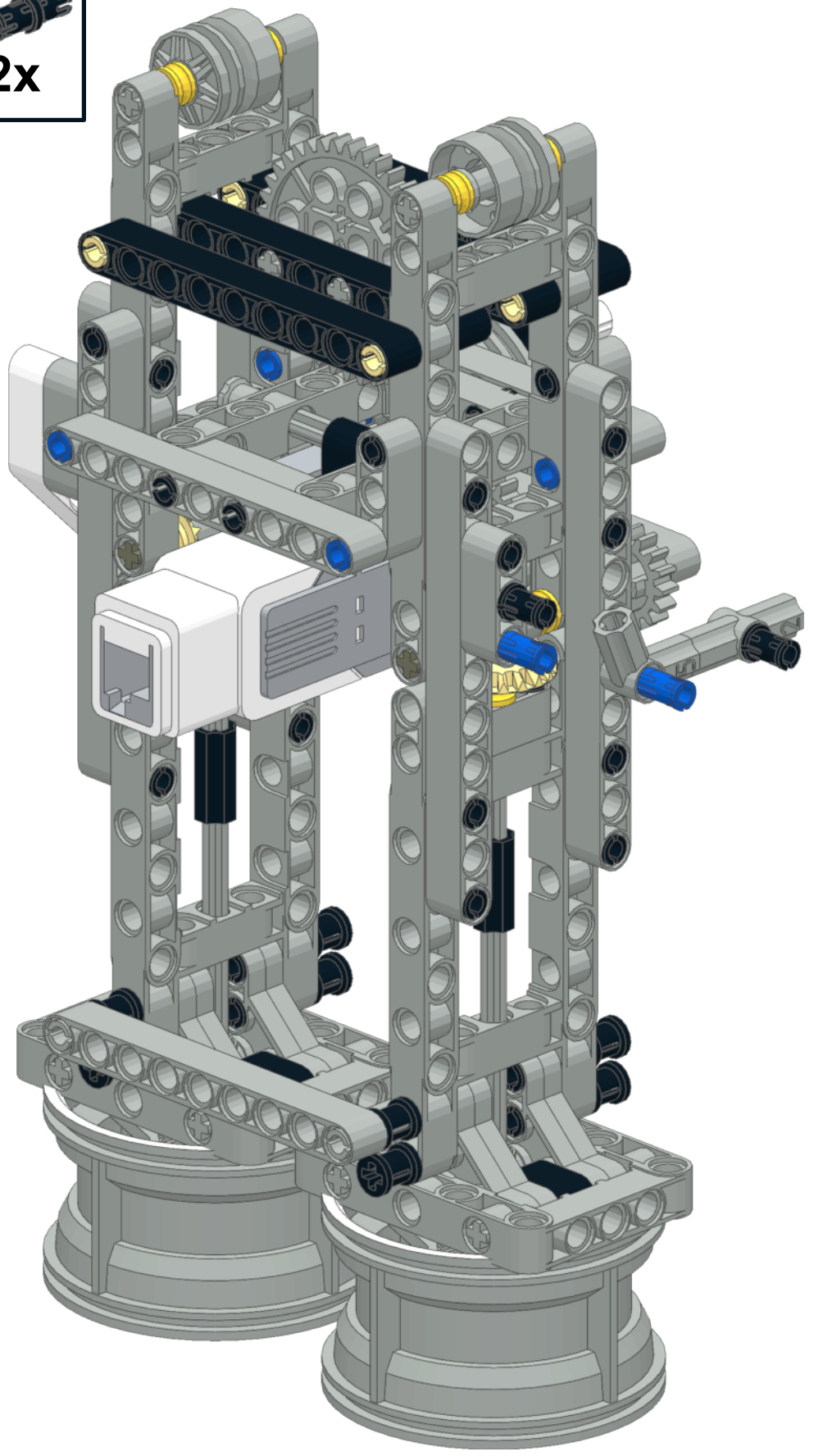
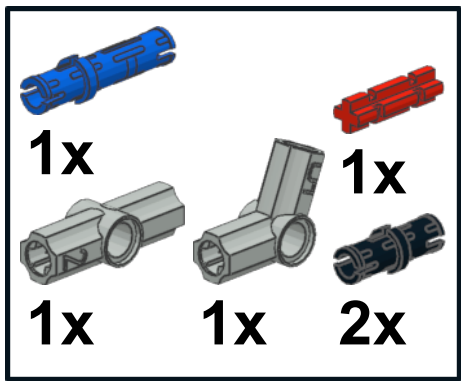


21

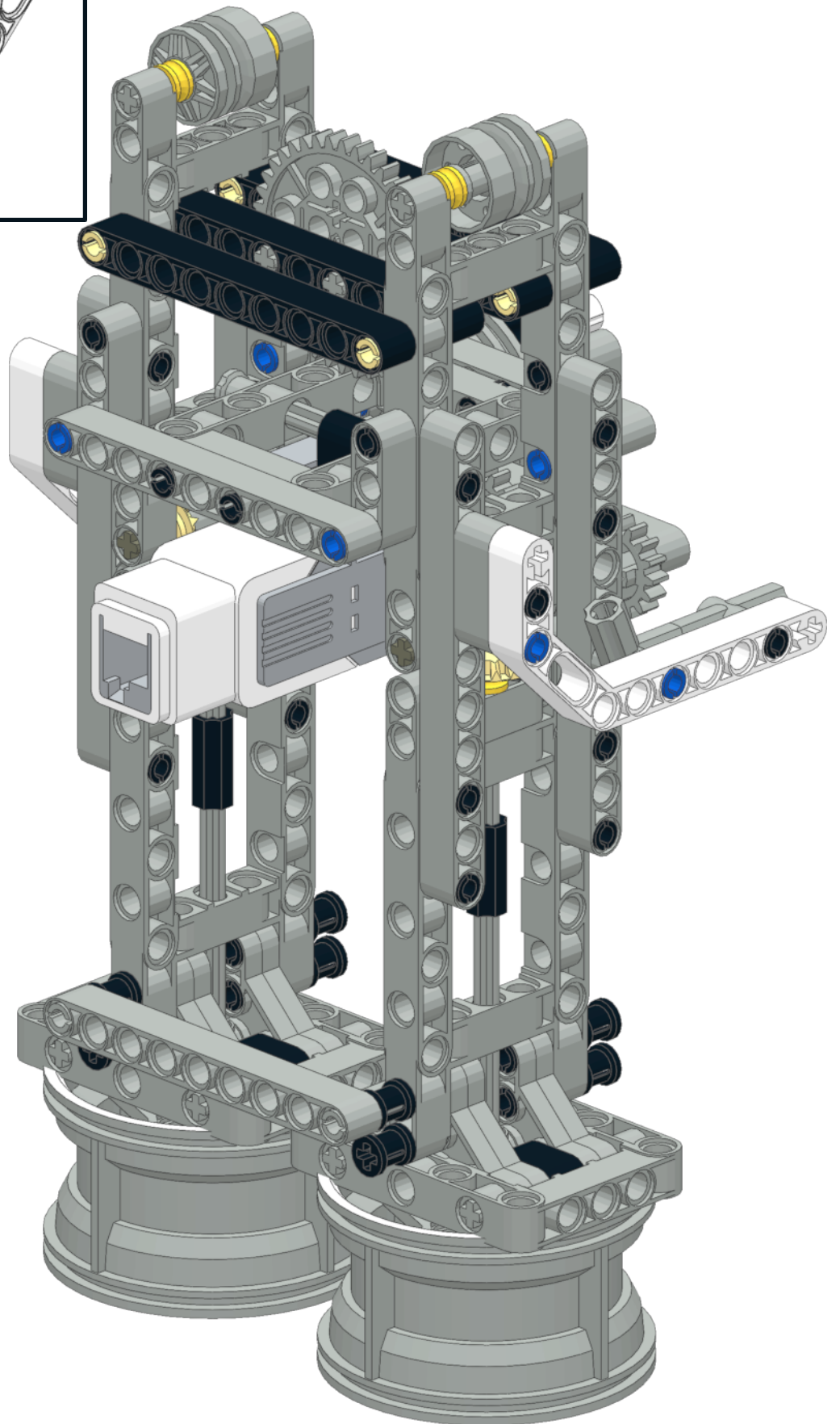
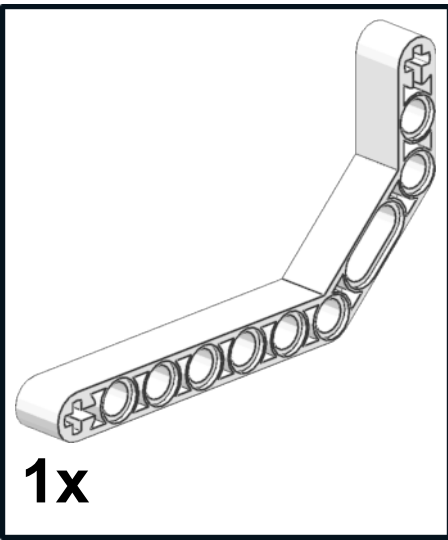
-  1x
-  1x
-  1x
-  1x



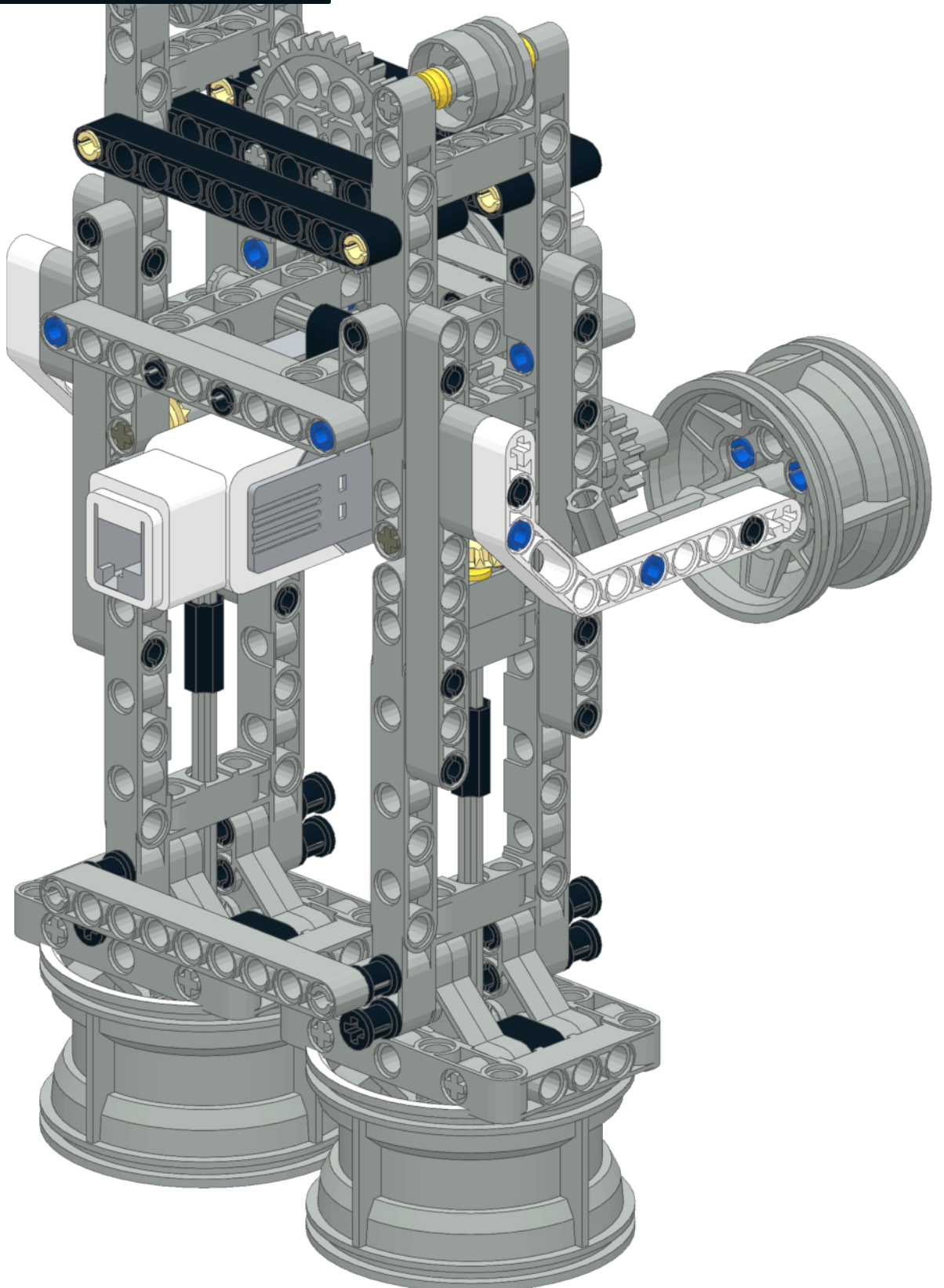
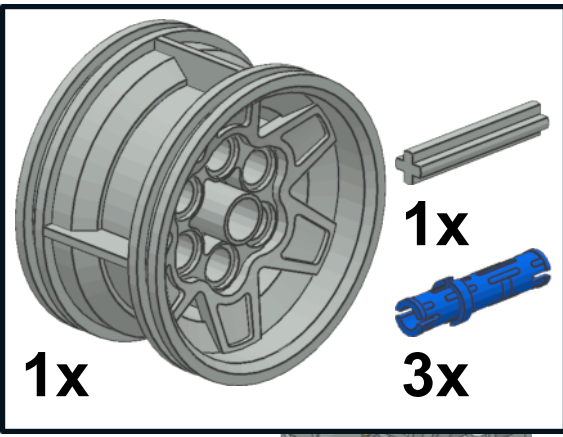
22



23



24



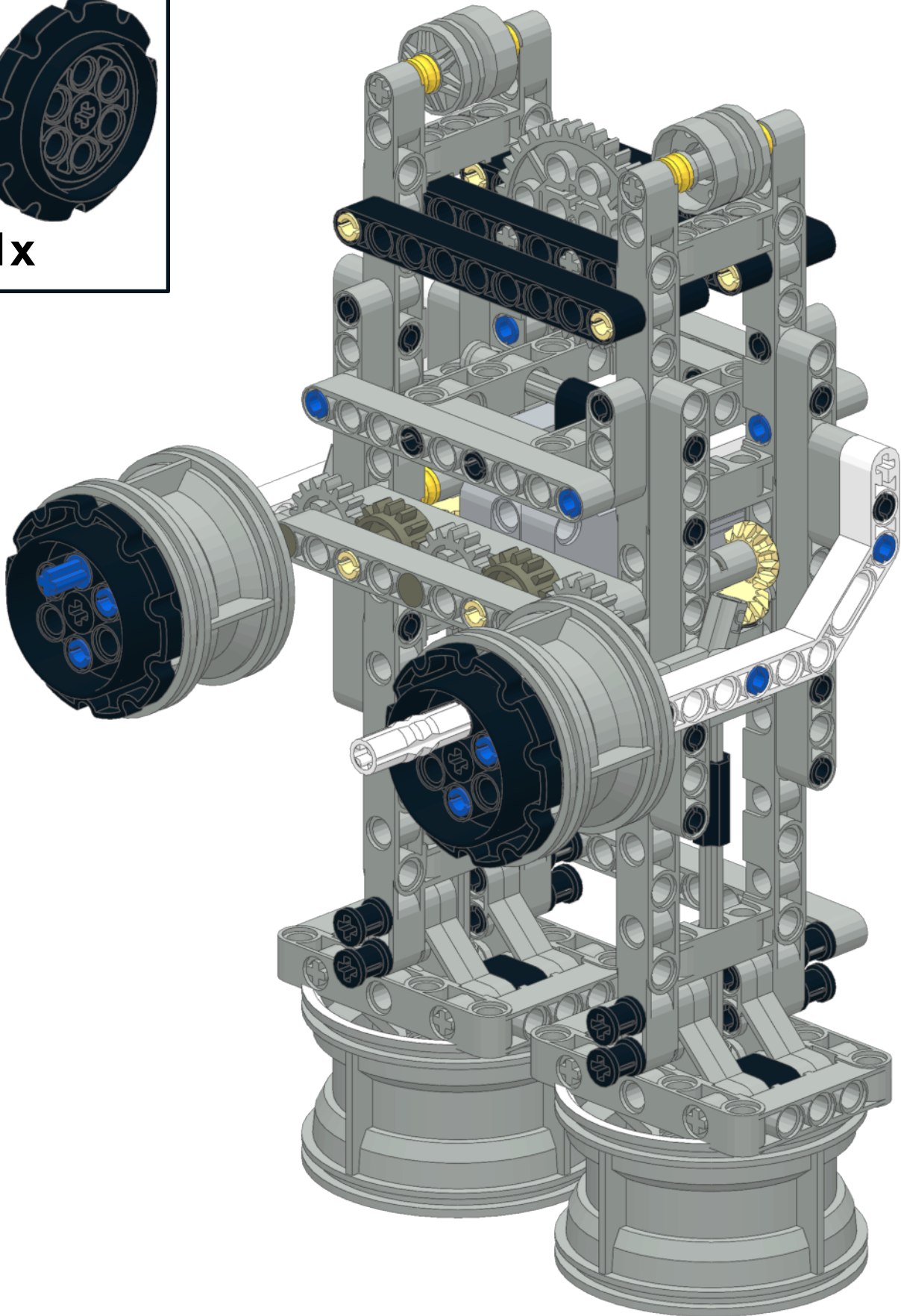
25



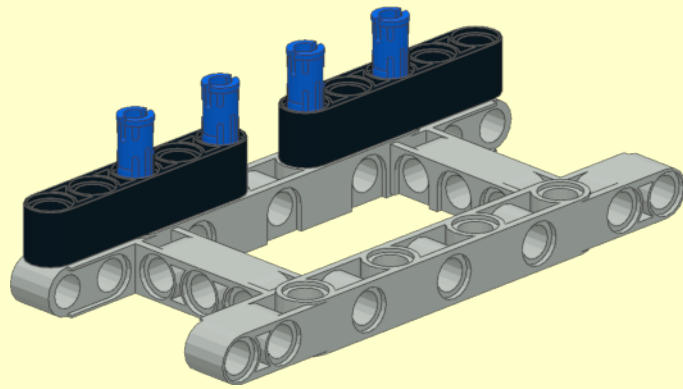
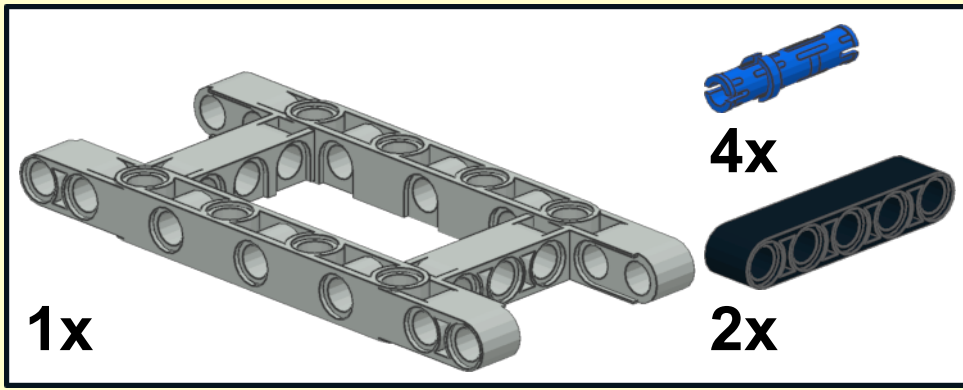
1x




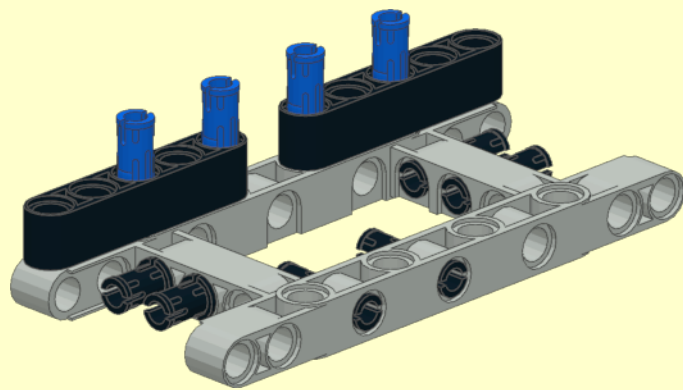
1x



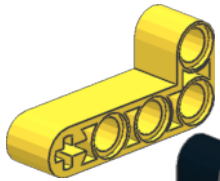
1



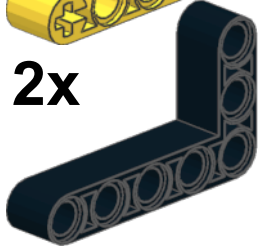
2 
6x



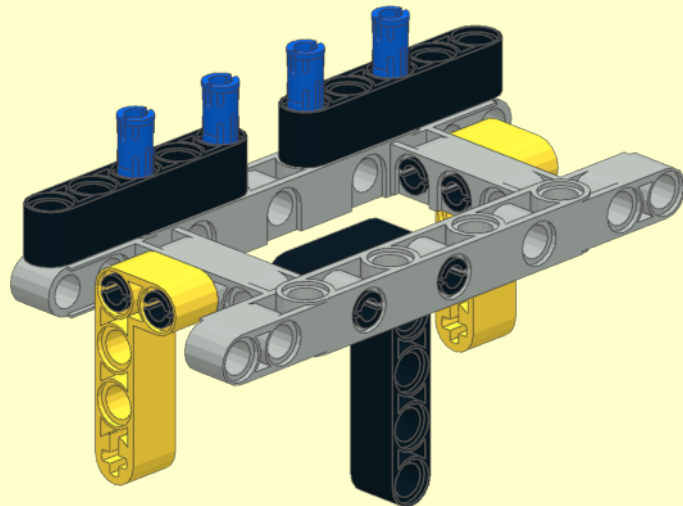
3



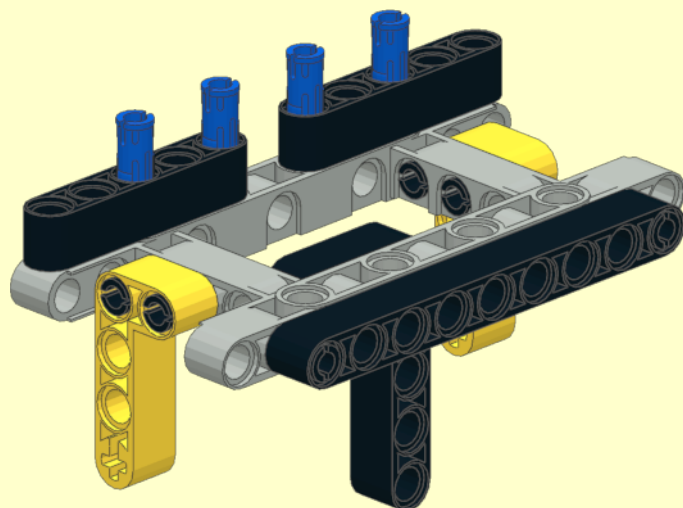
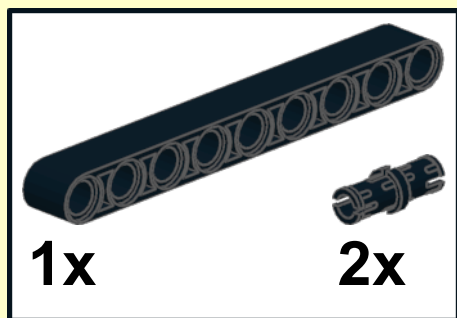
2x



1x



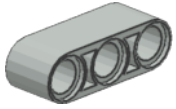
4



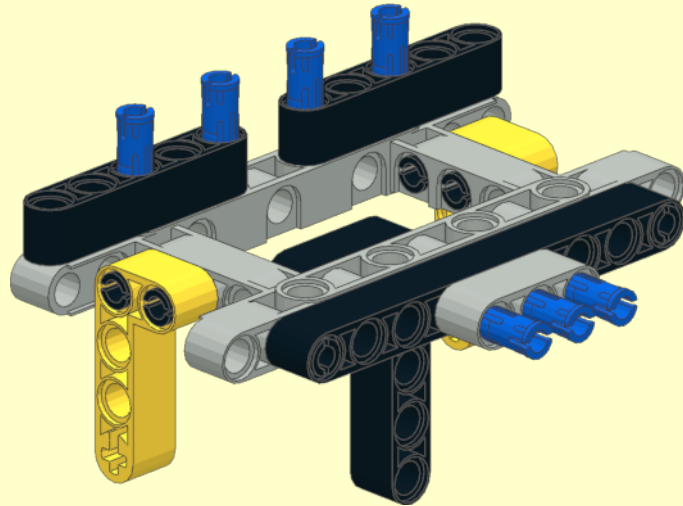
5



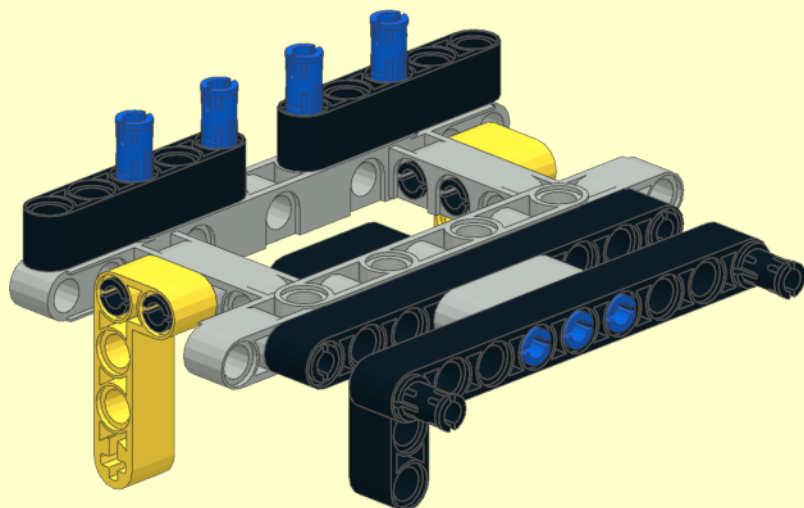
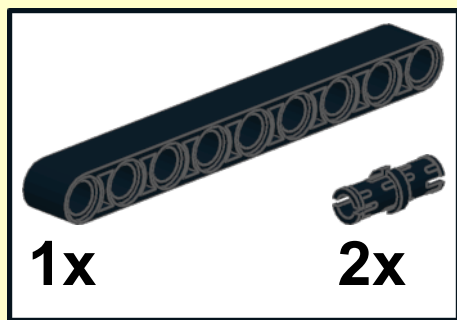
3x



1x



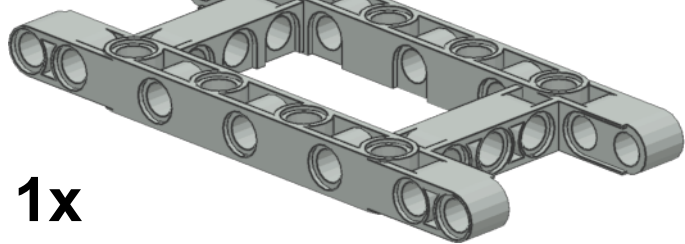
6



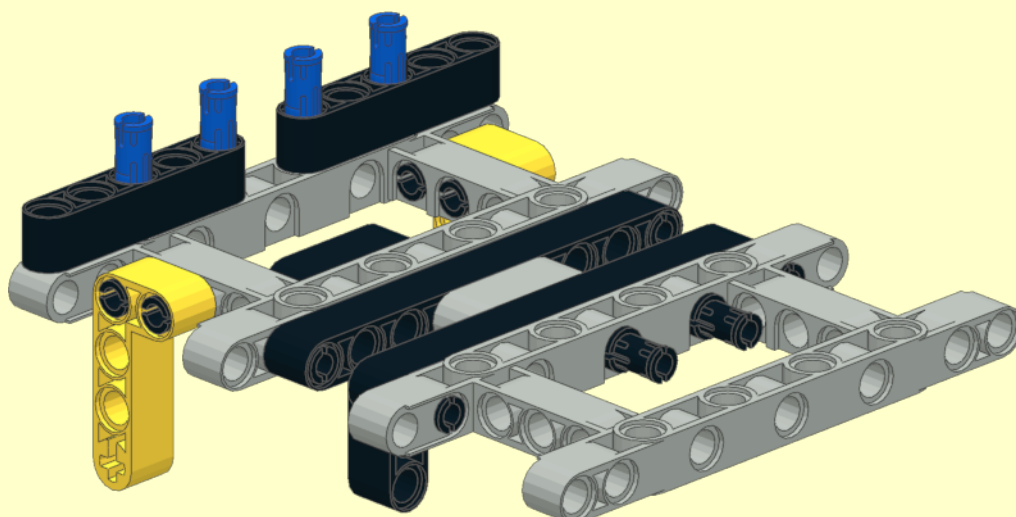
7



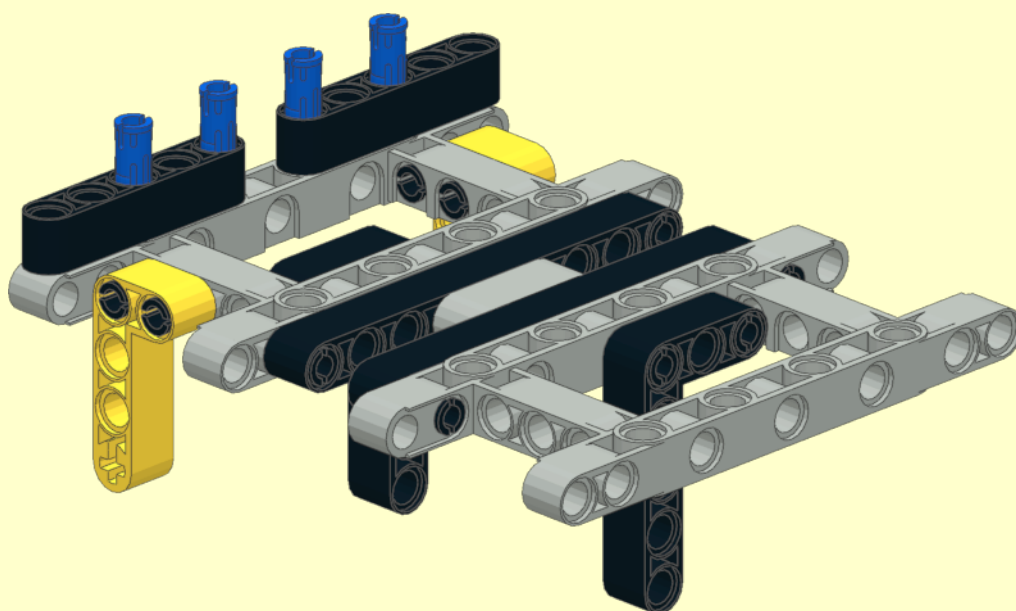
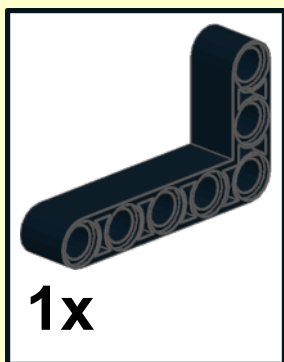
2x



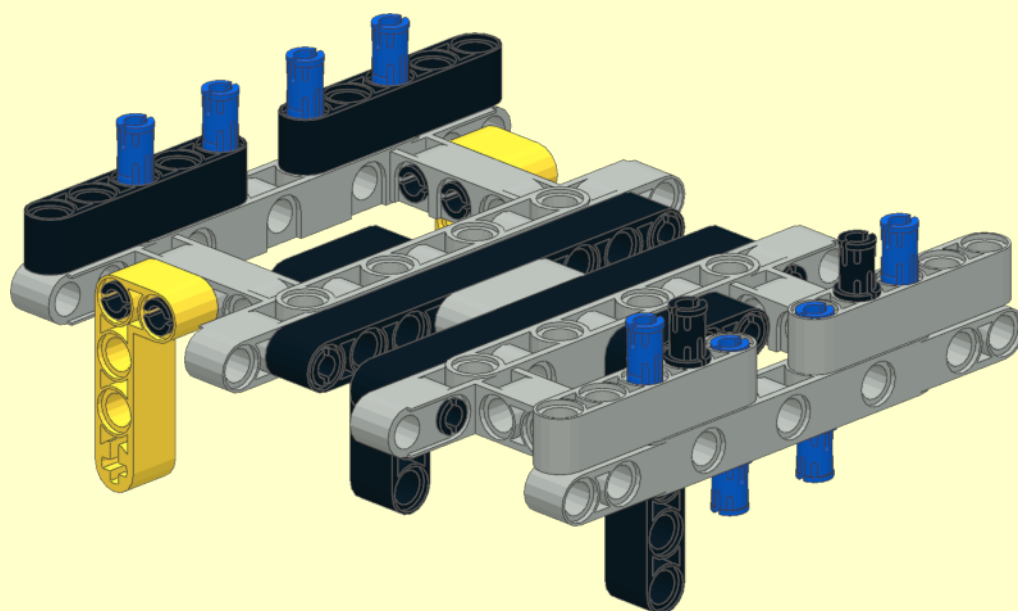
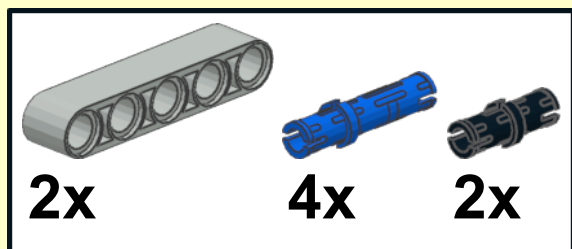
1x



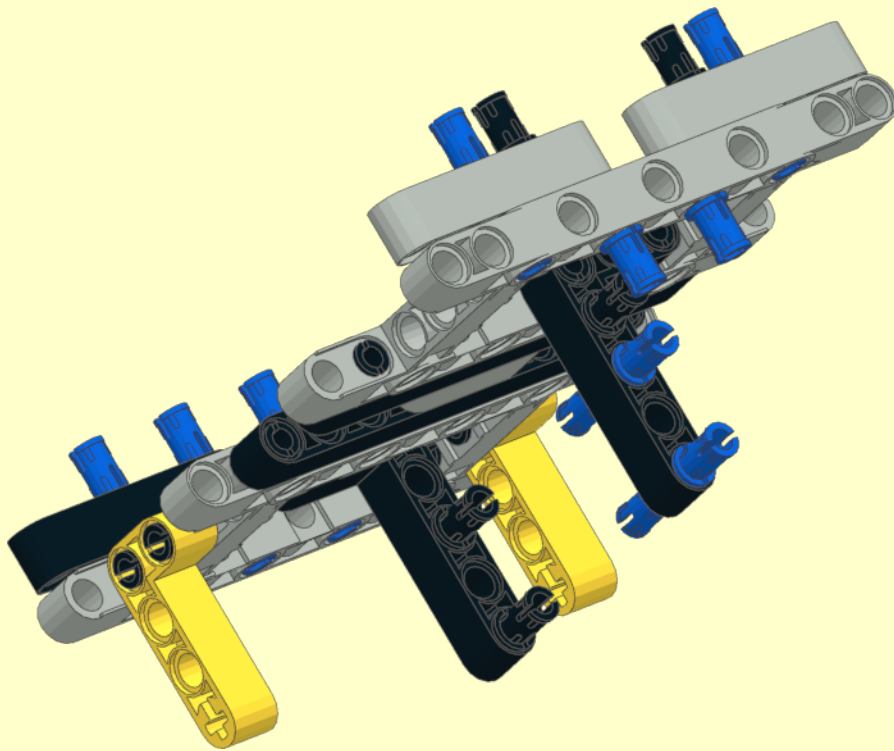
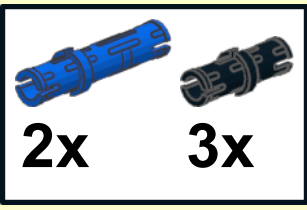
8



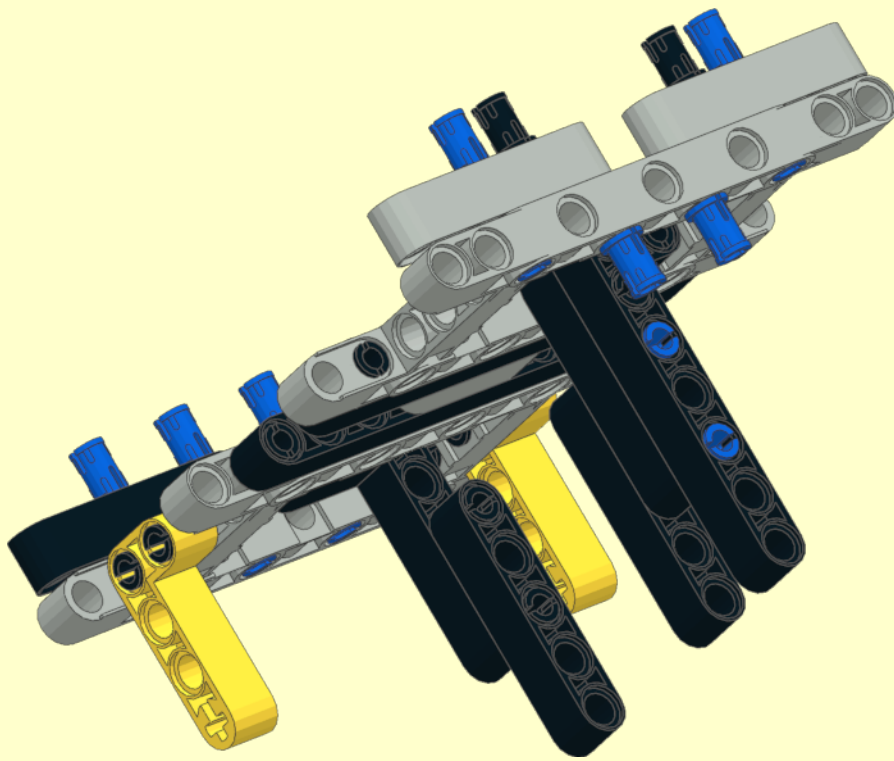
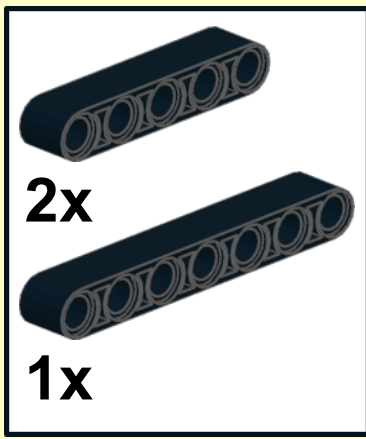
9



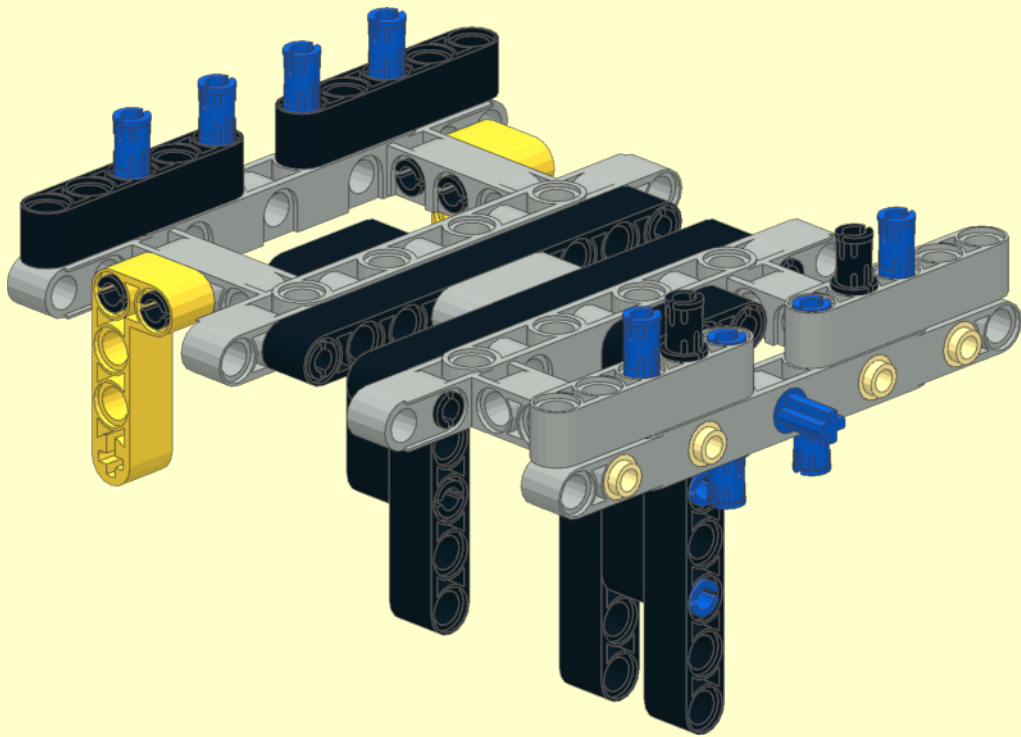
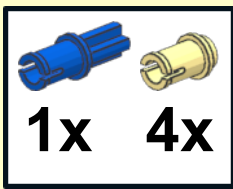
10



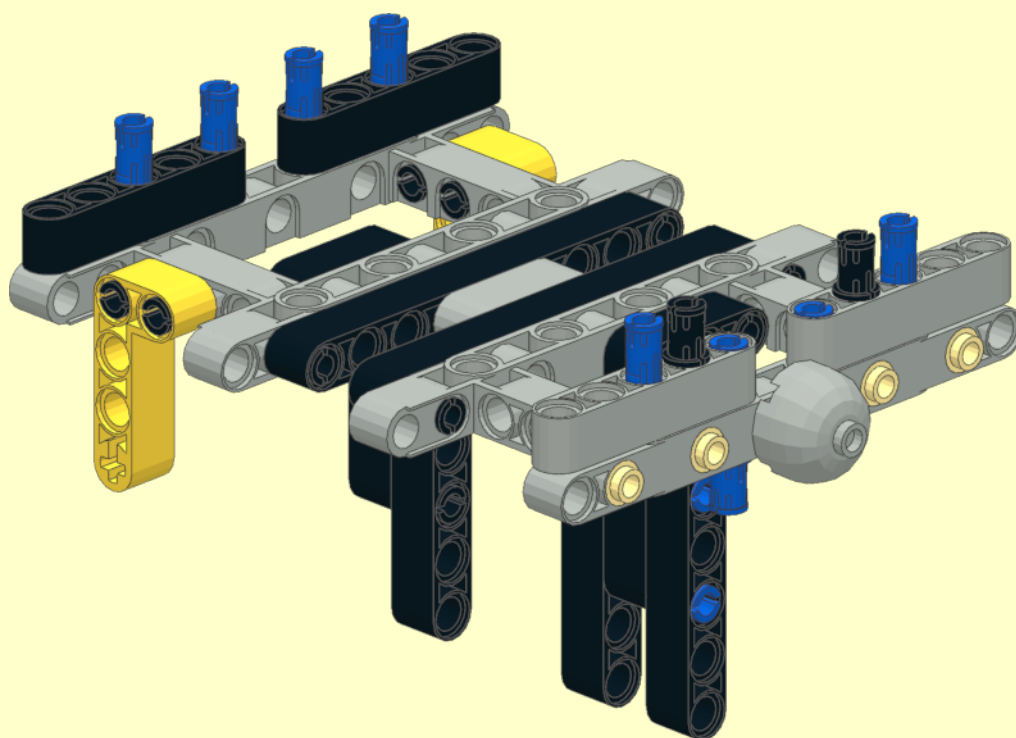
11



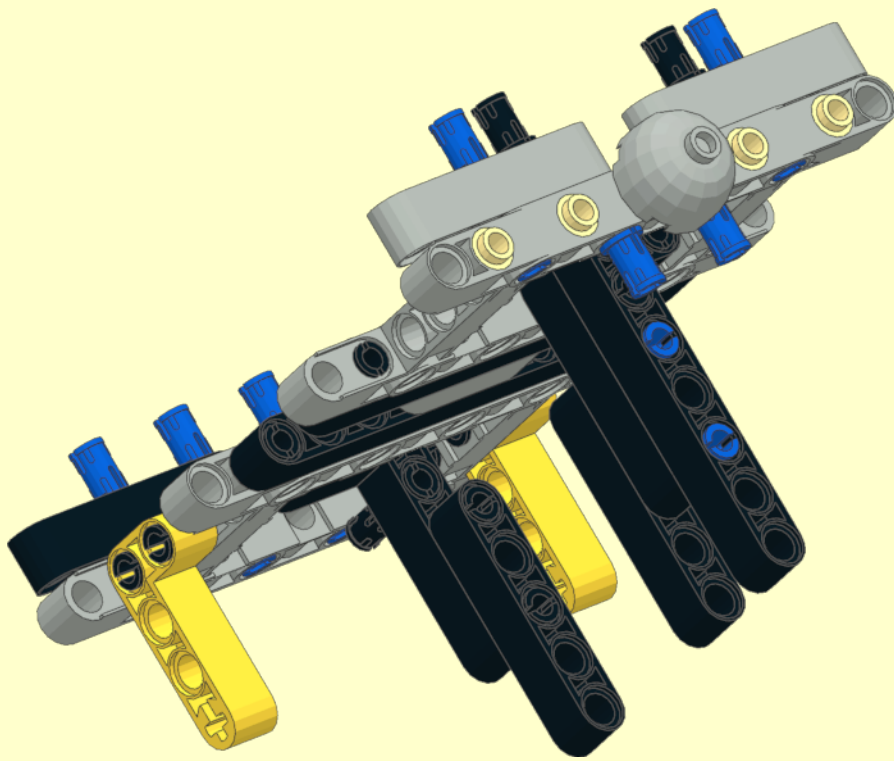
12



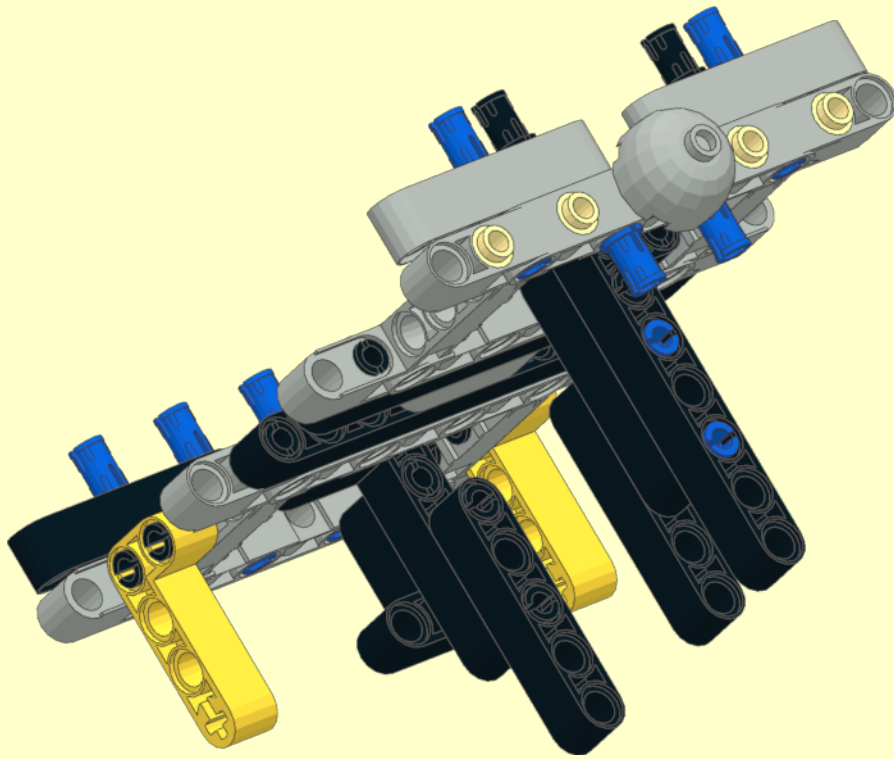
13



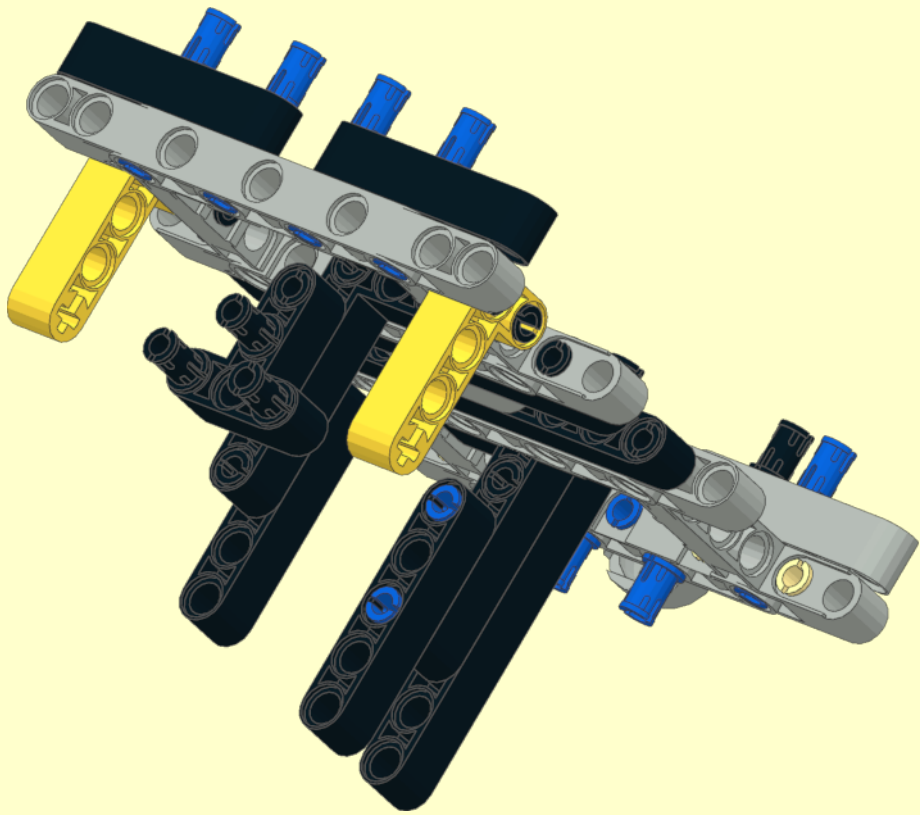
14



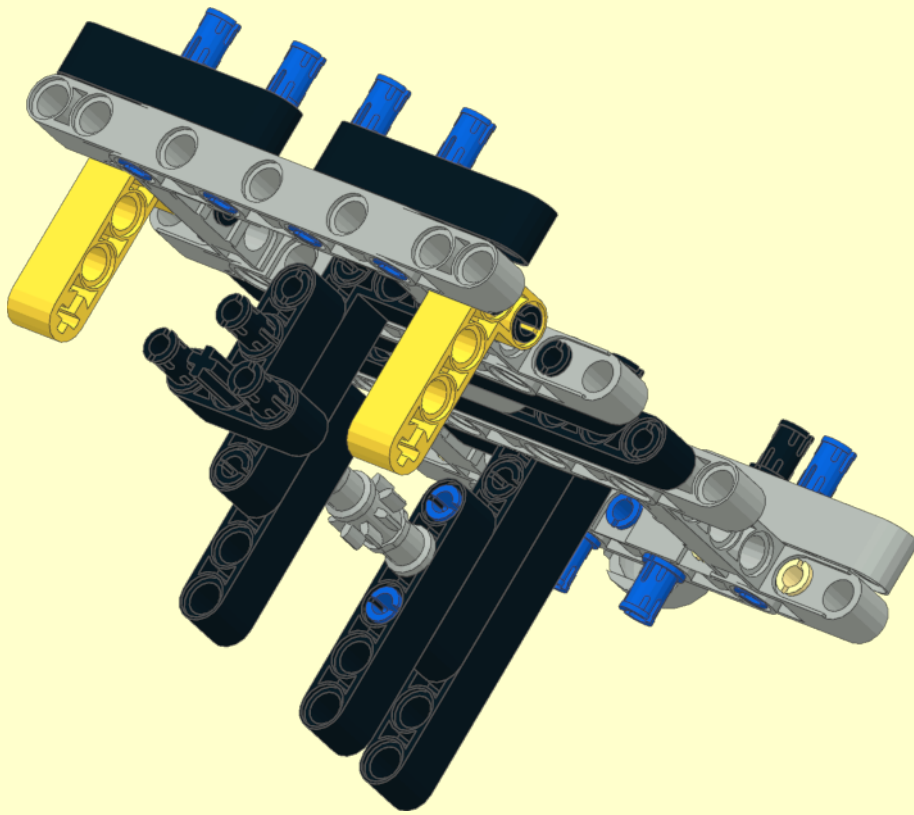
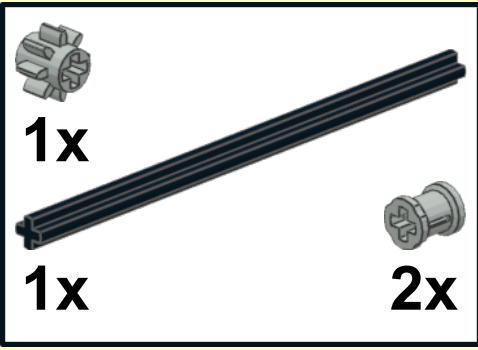
15



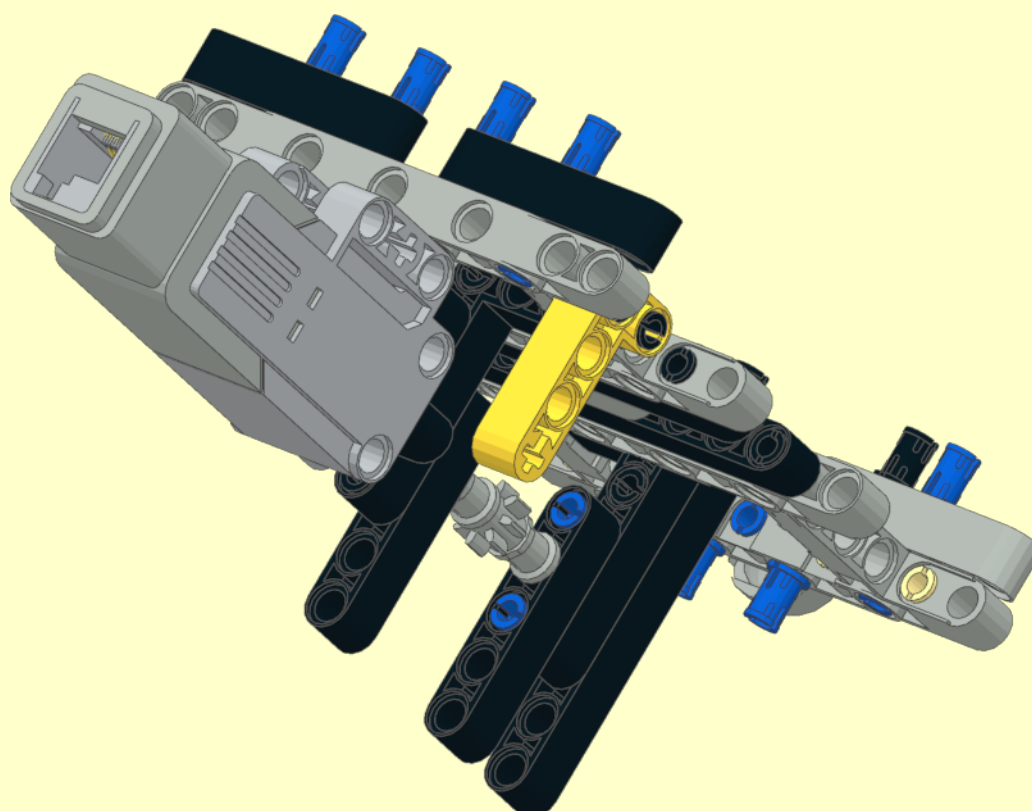
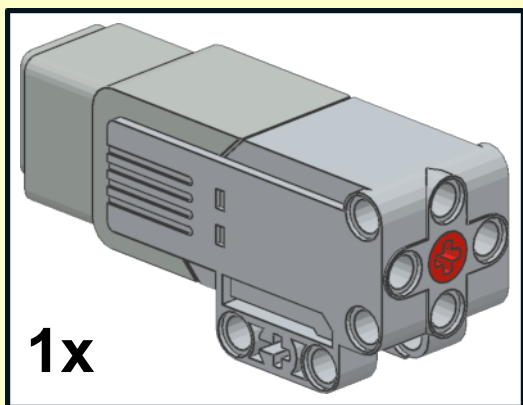
16



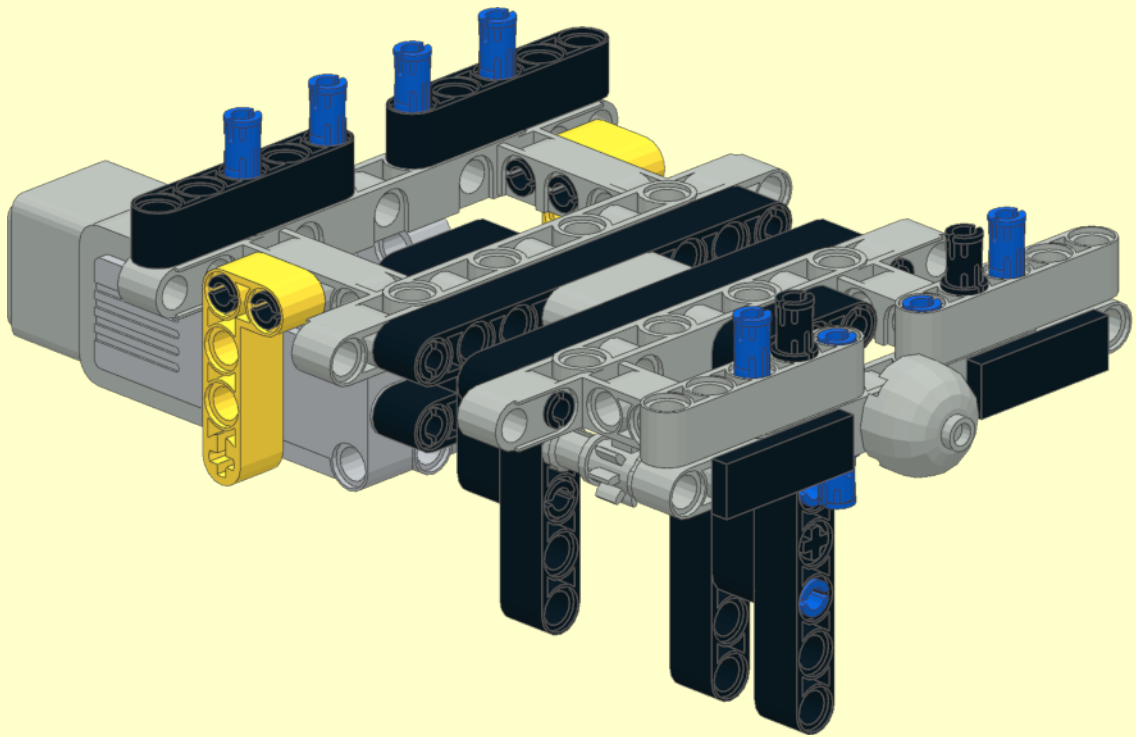
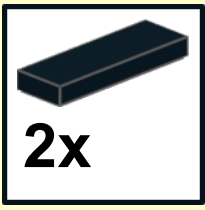
17



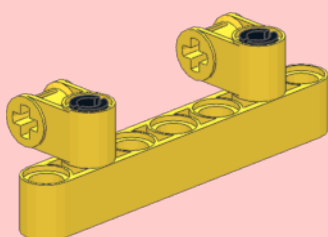
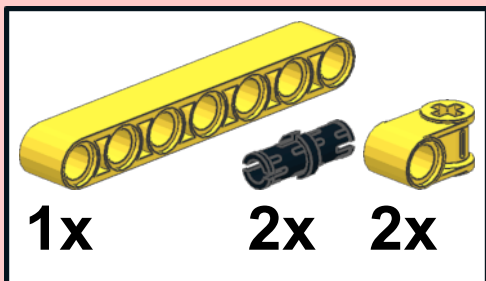
18



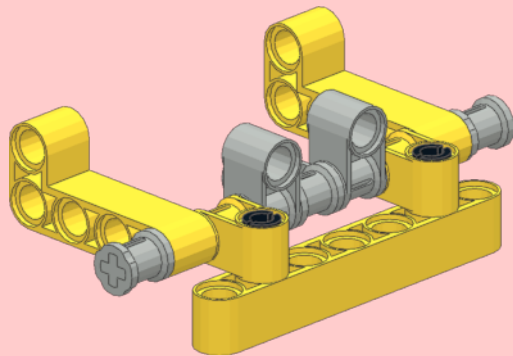
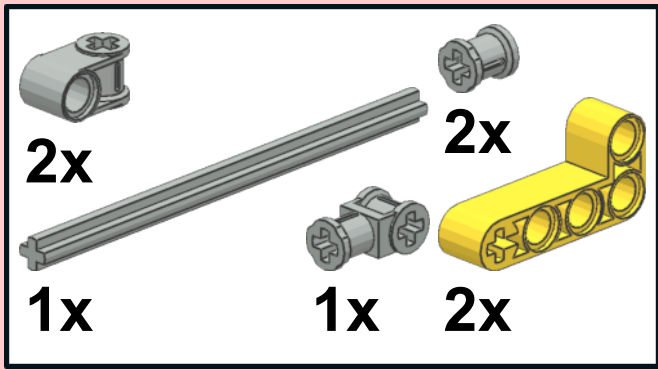
19



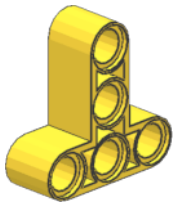
1



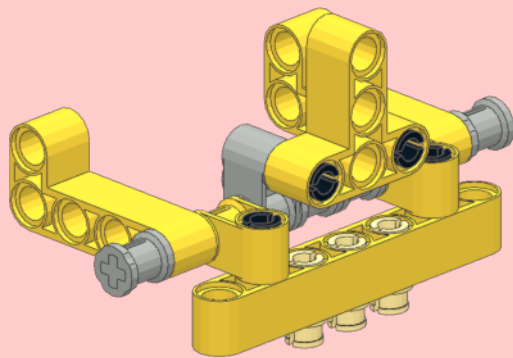
2




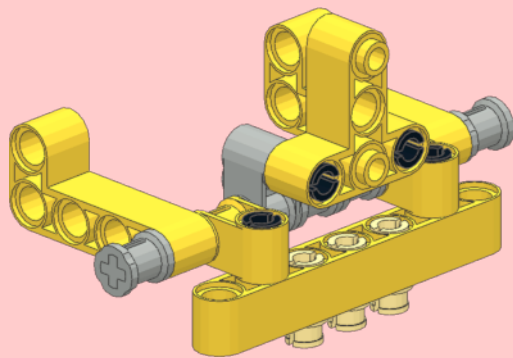
5



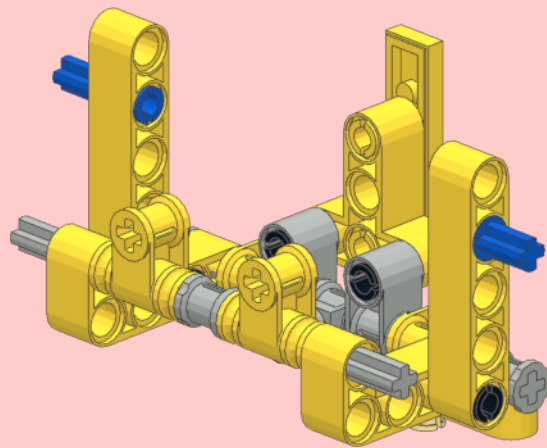
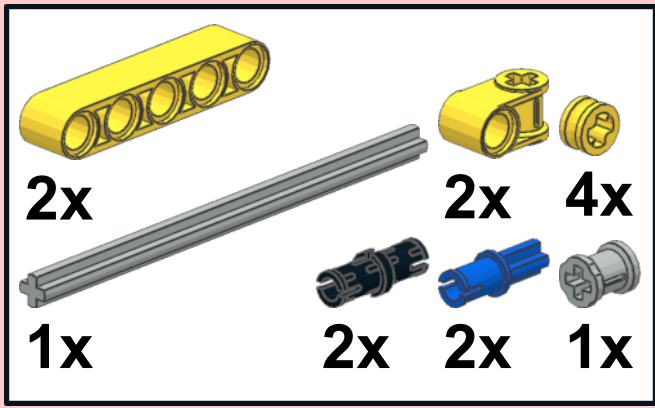
1x

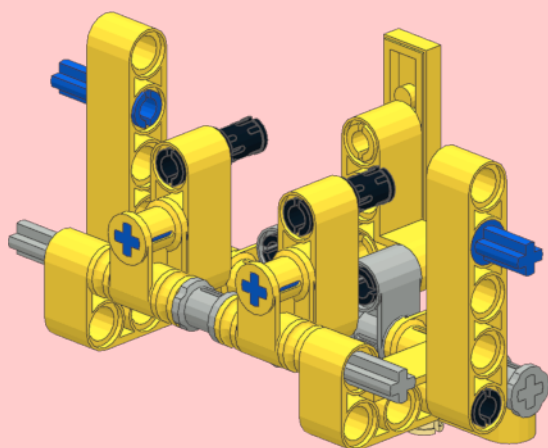
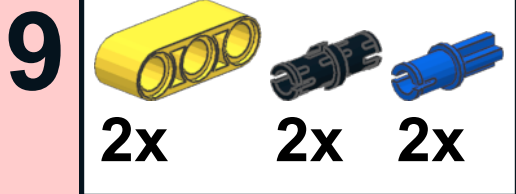


6 
2x

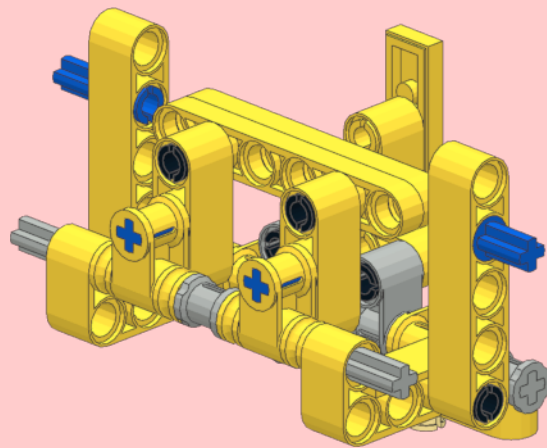
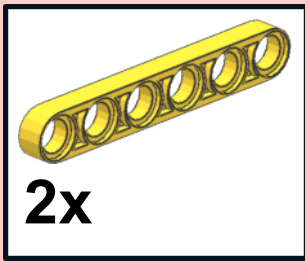


8

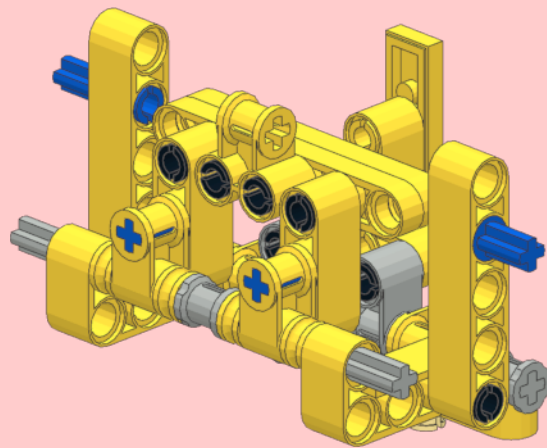
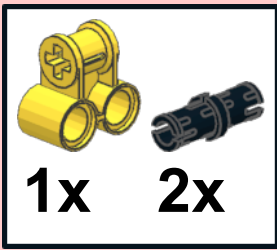




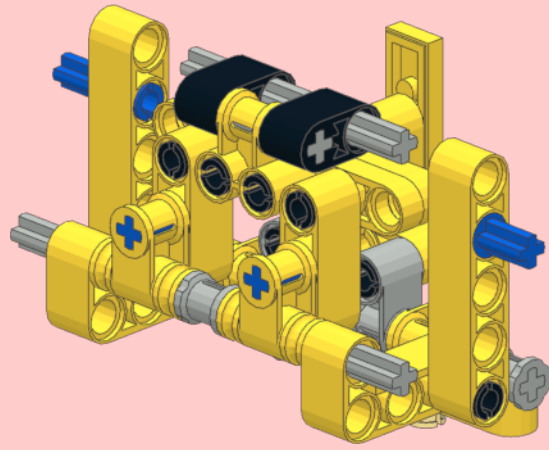
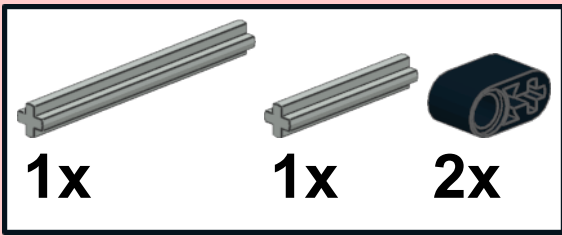
10



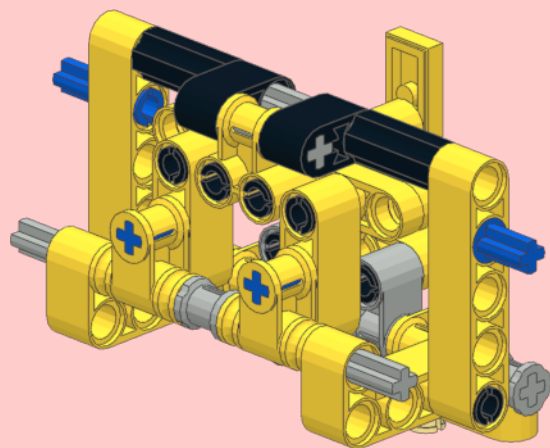
11



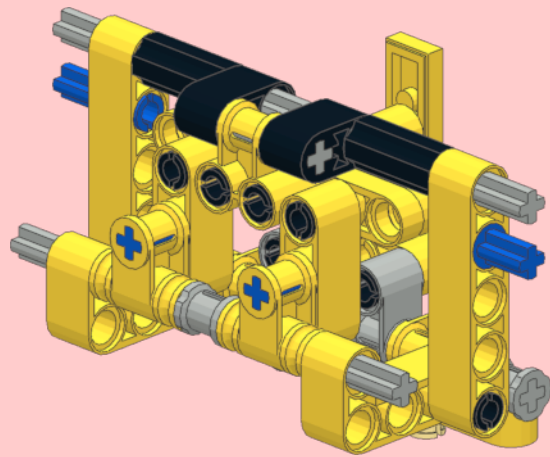
12



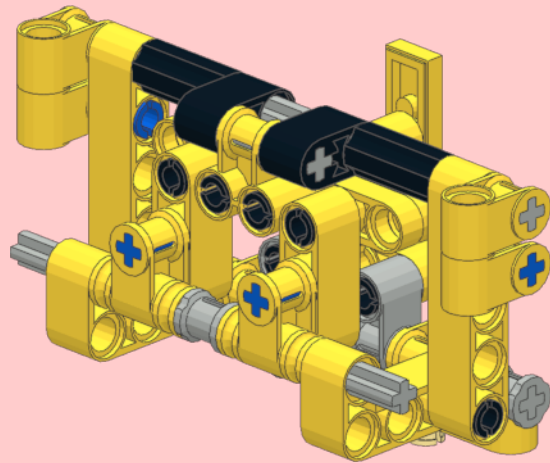
13



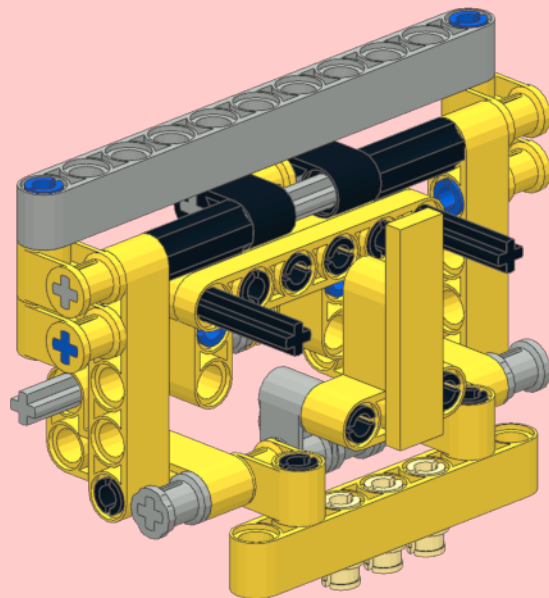
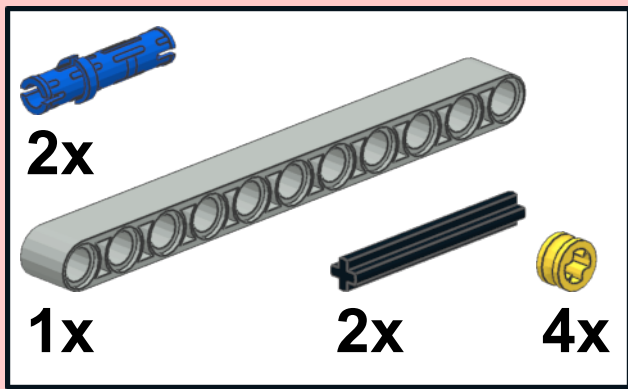
14



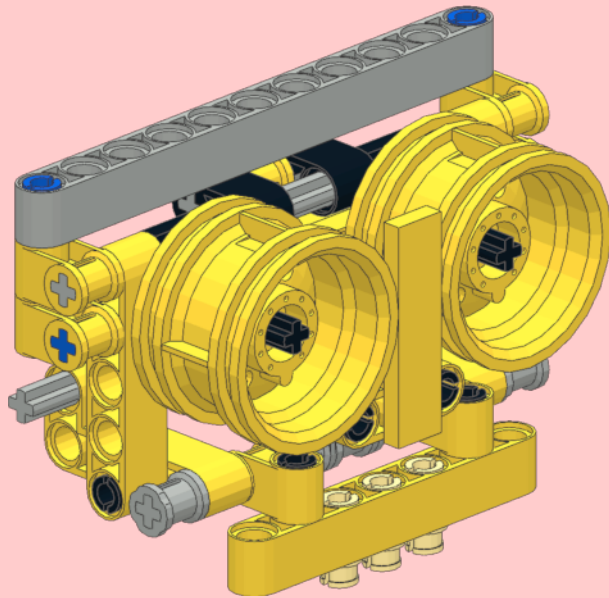
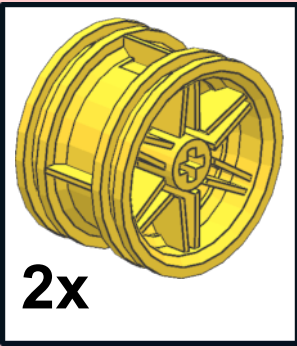
15



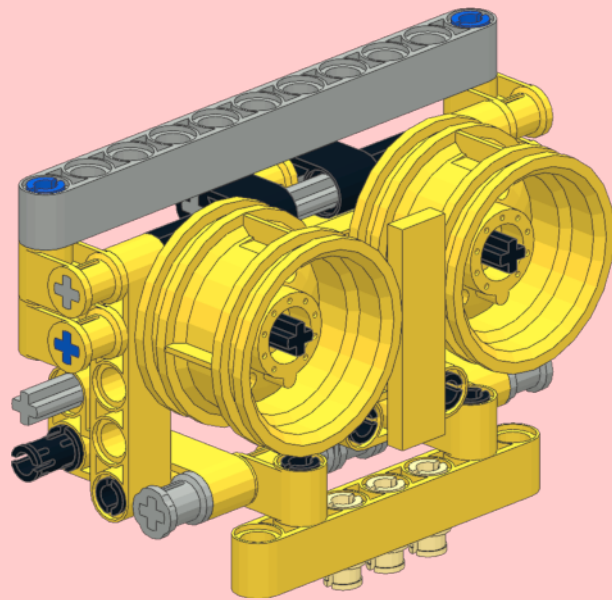
16



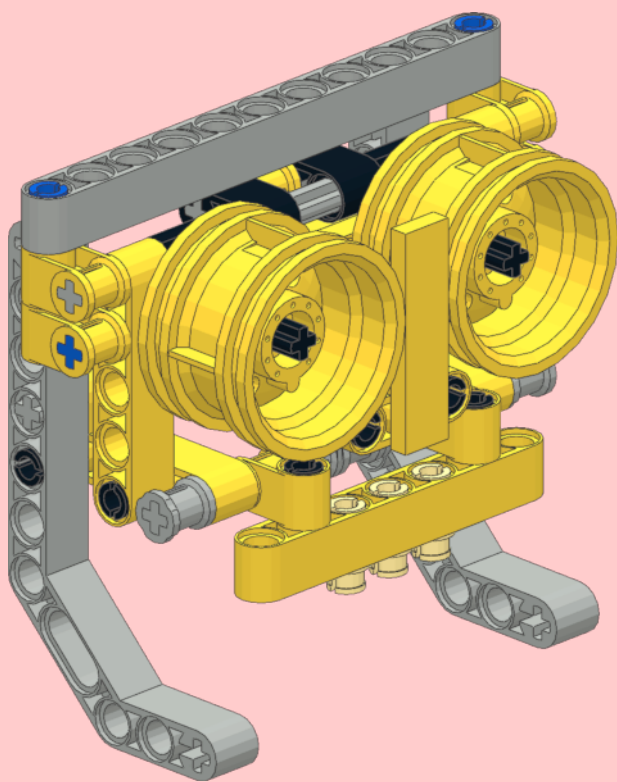
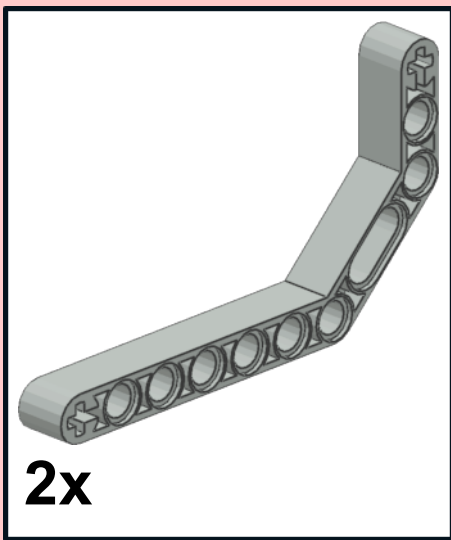
17



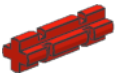
18



19



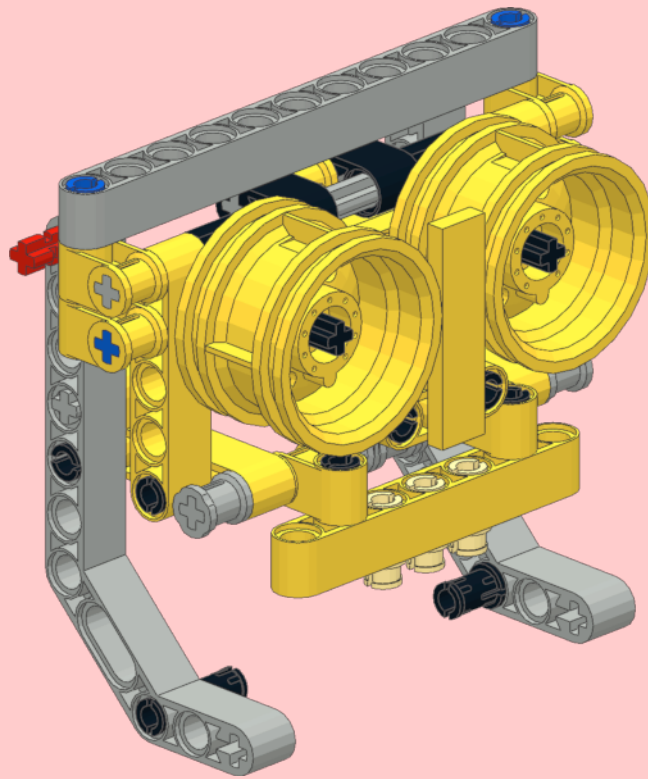
20



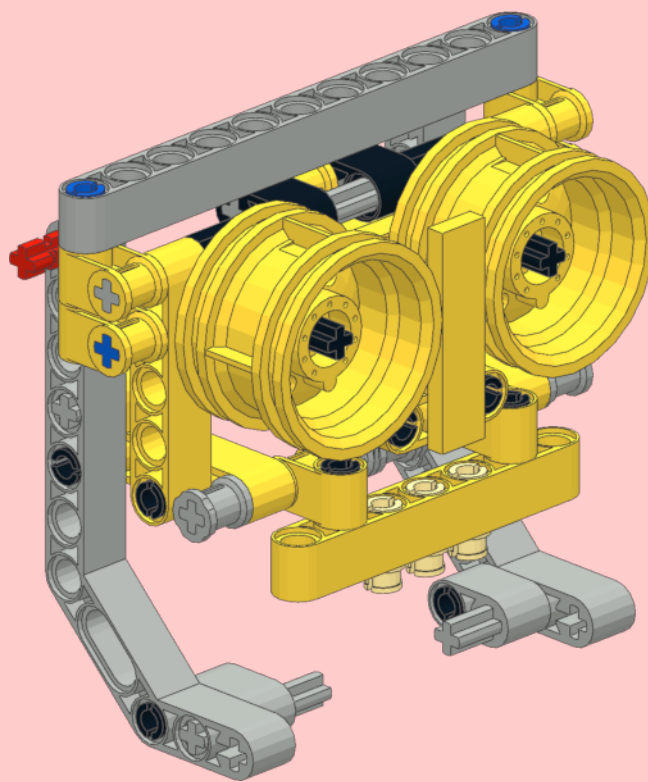
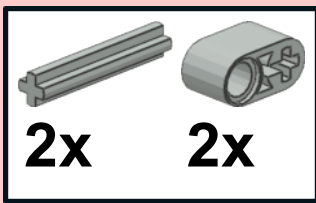
2x



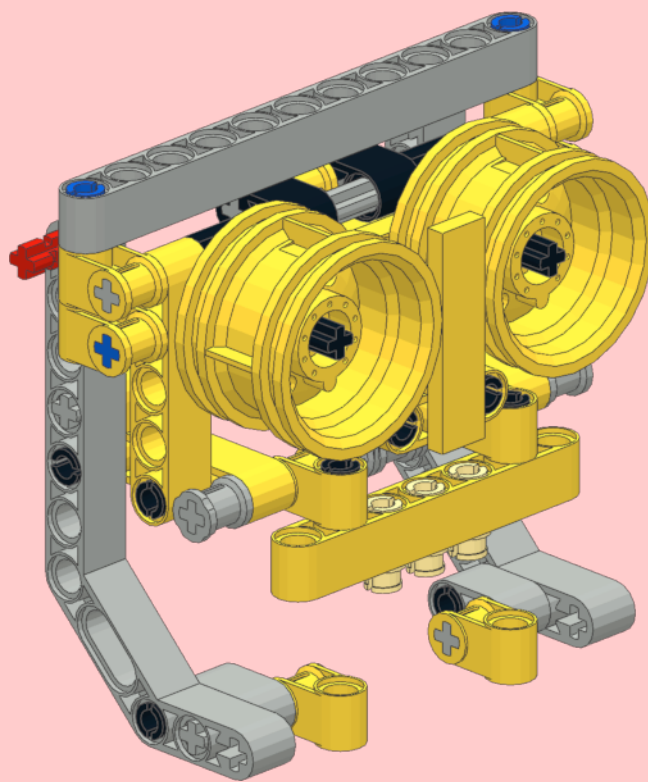
2x



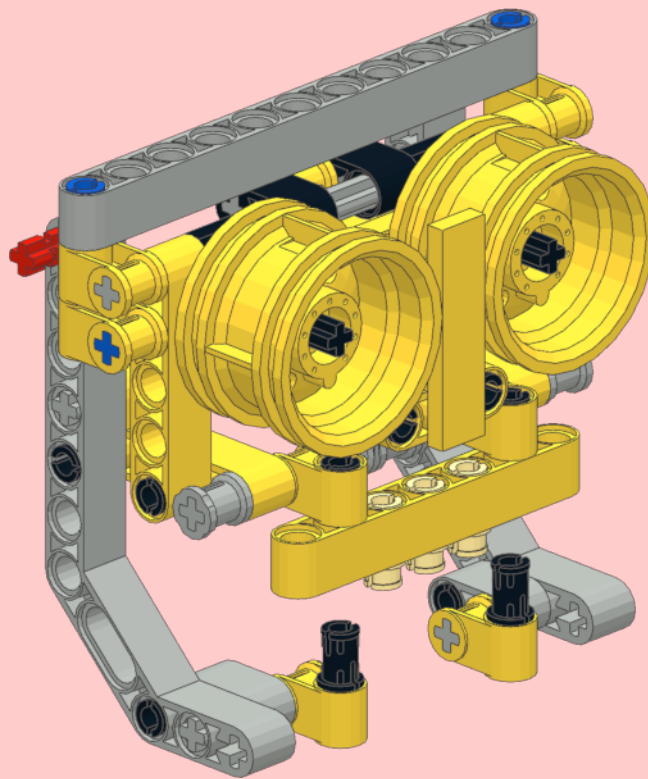
21



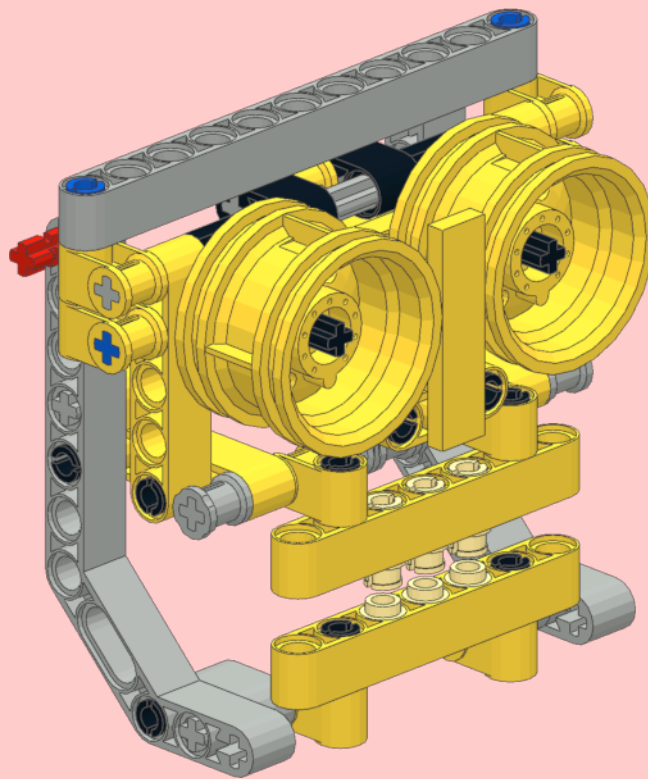
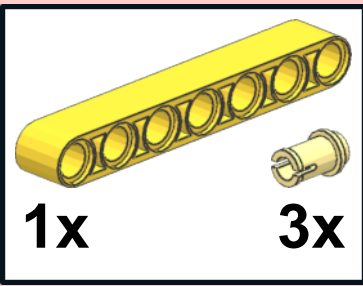
22



23



24



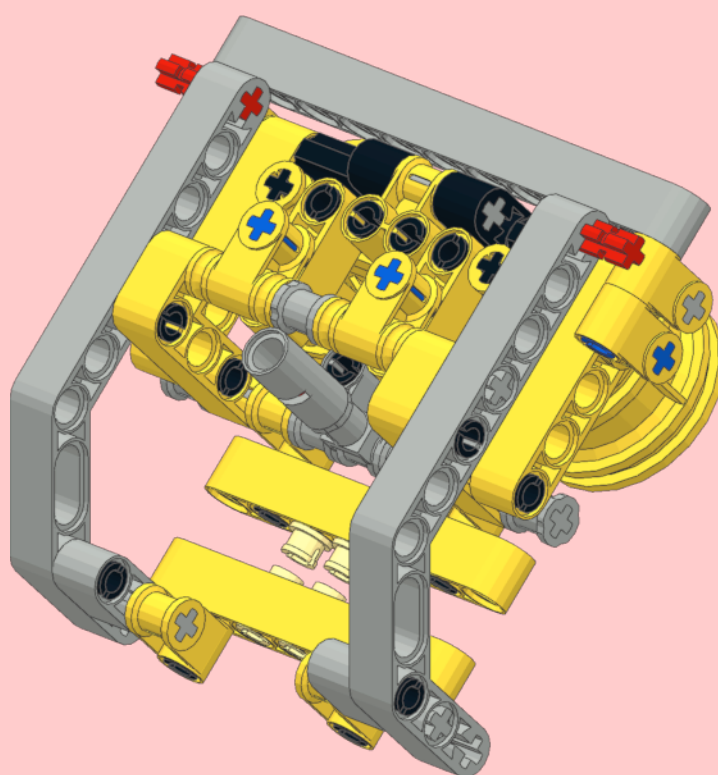
25



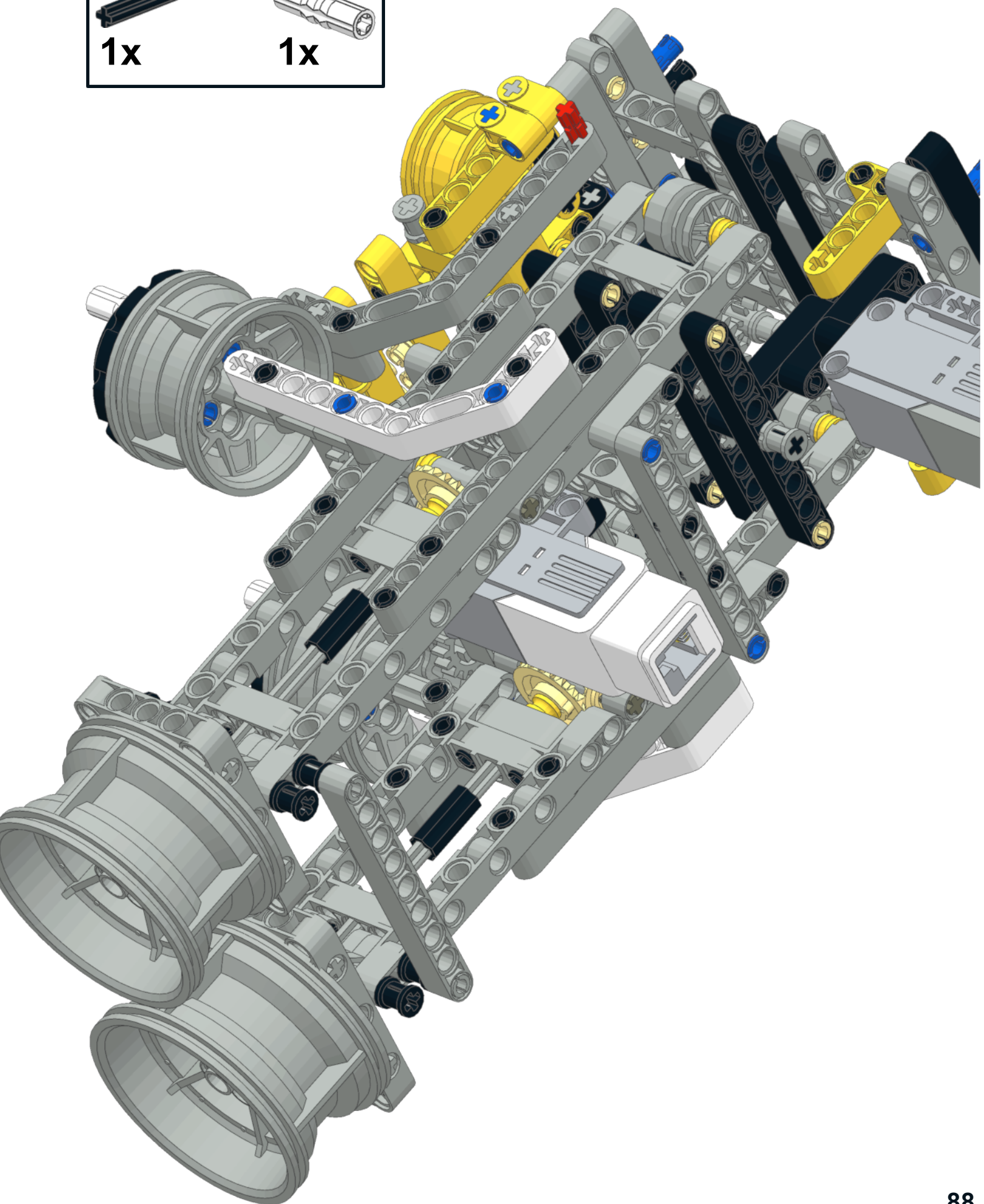
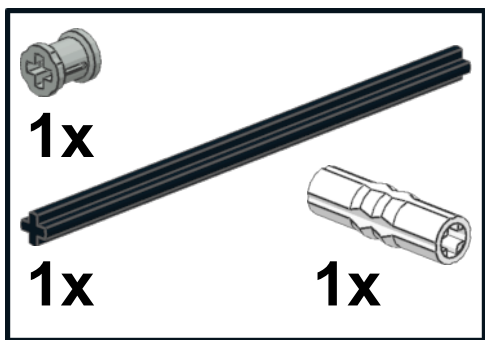
1x



1x



26



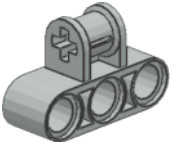
27



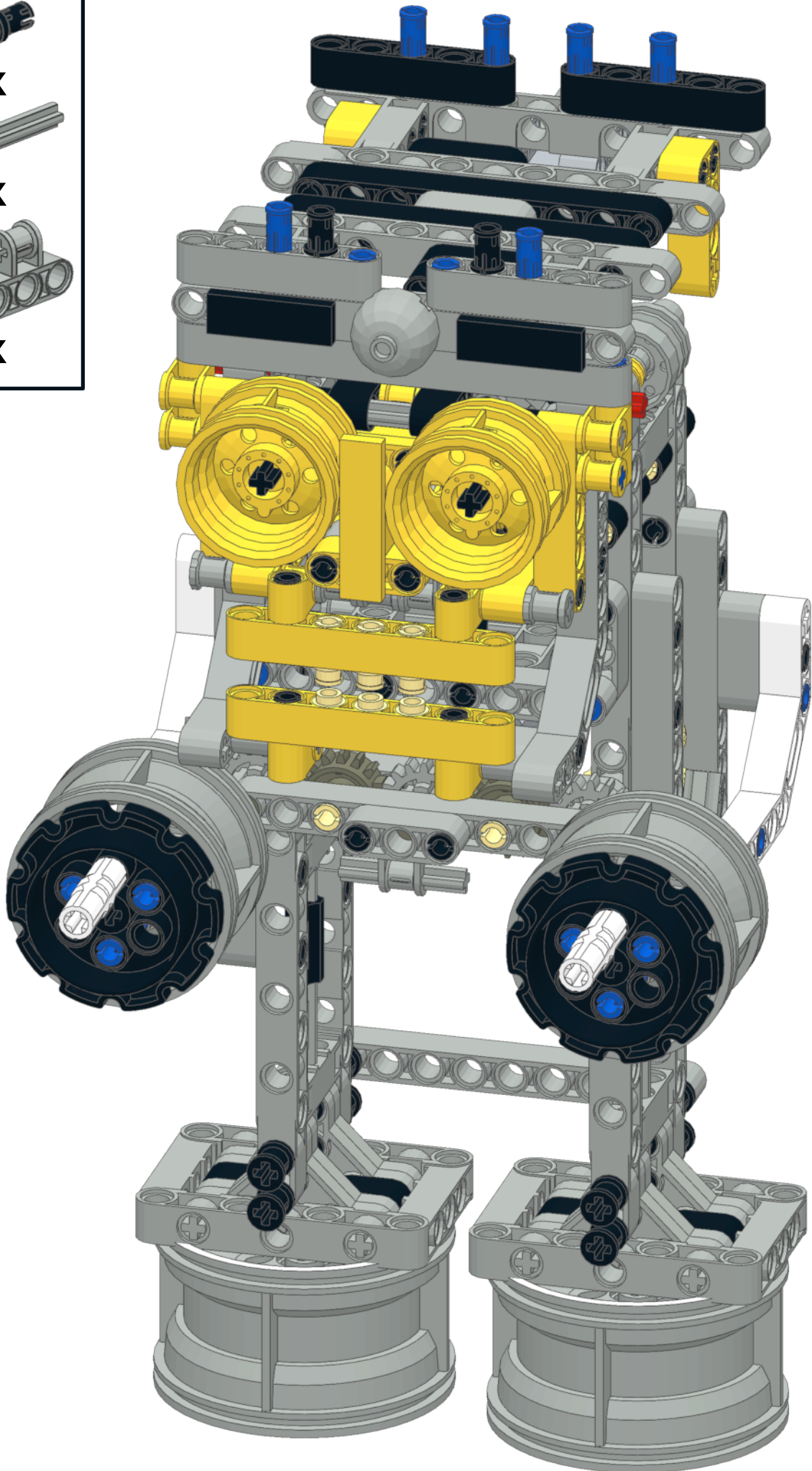
2x



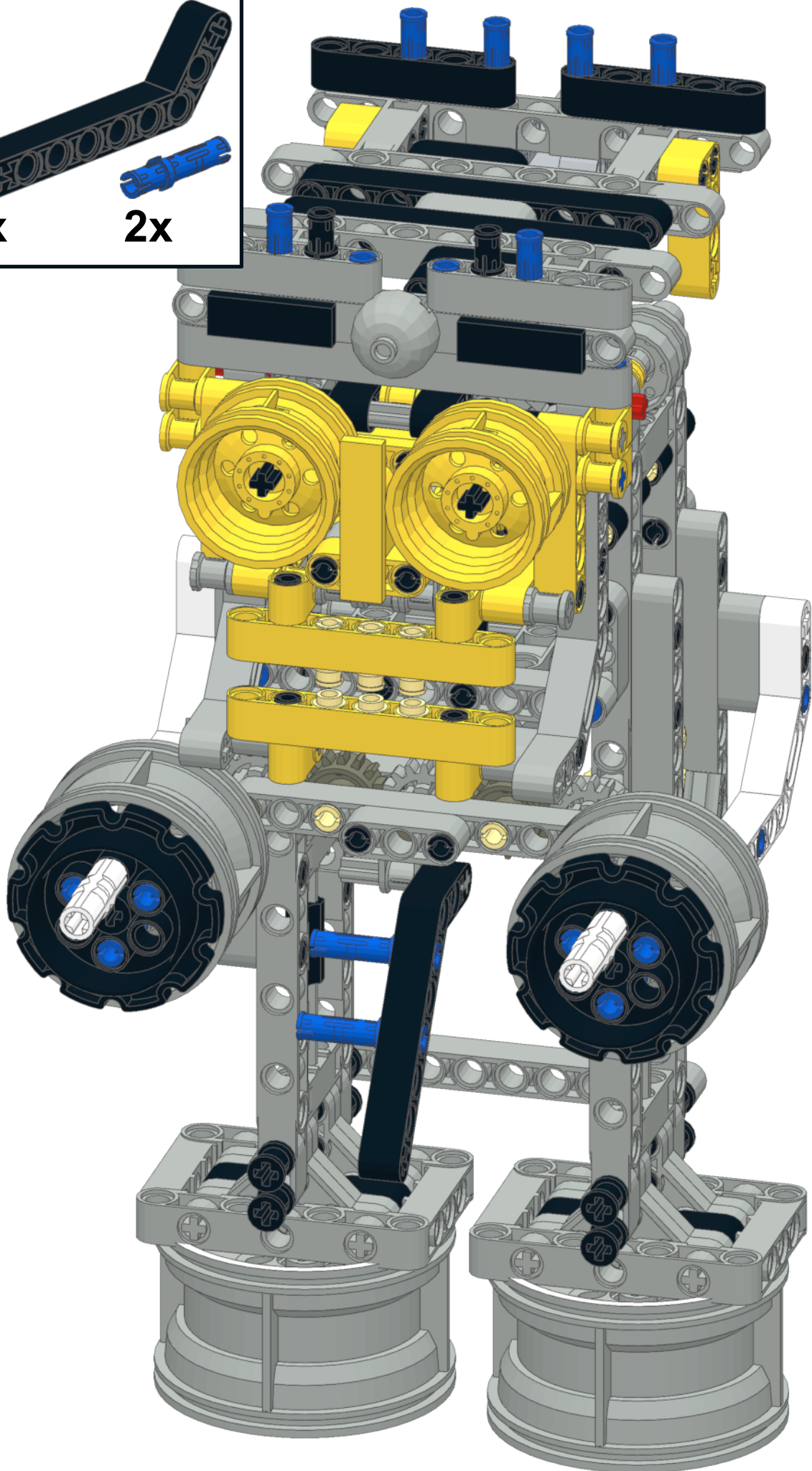
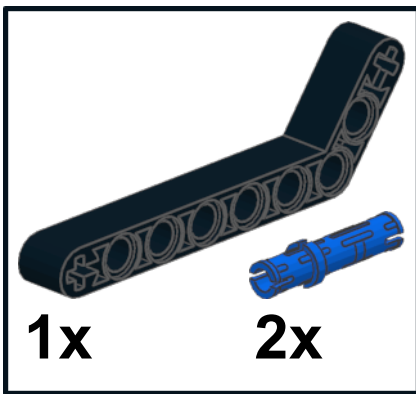
1x



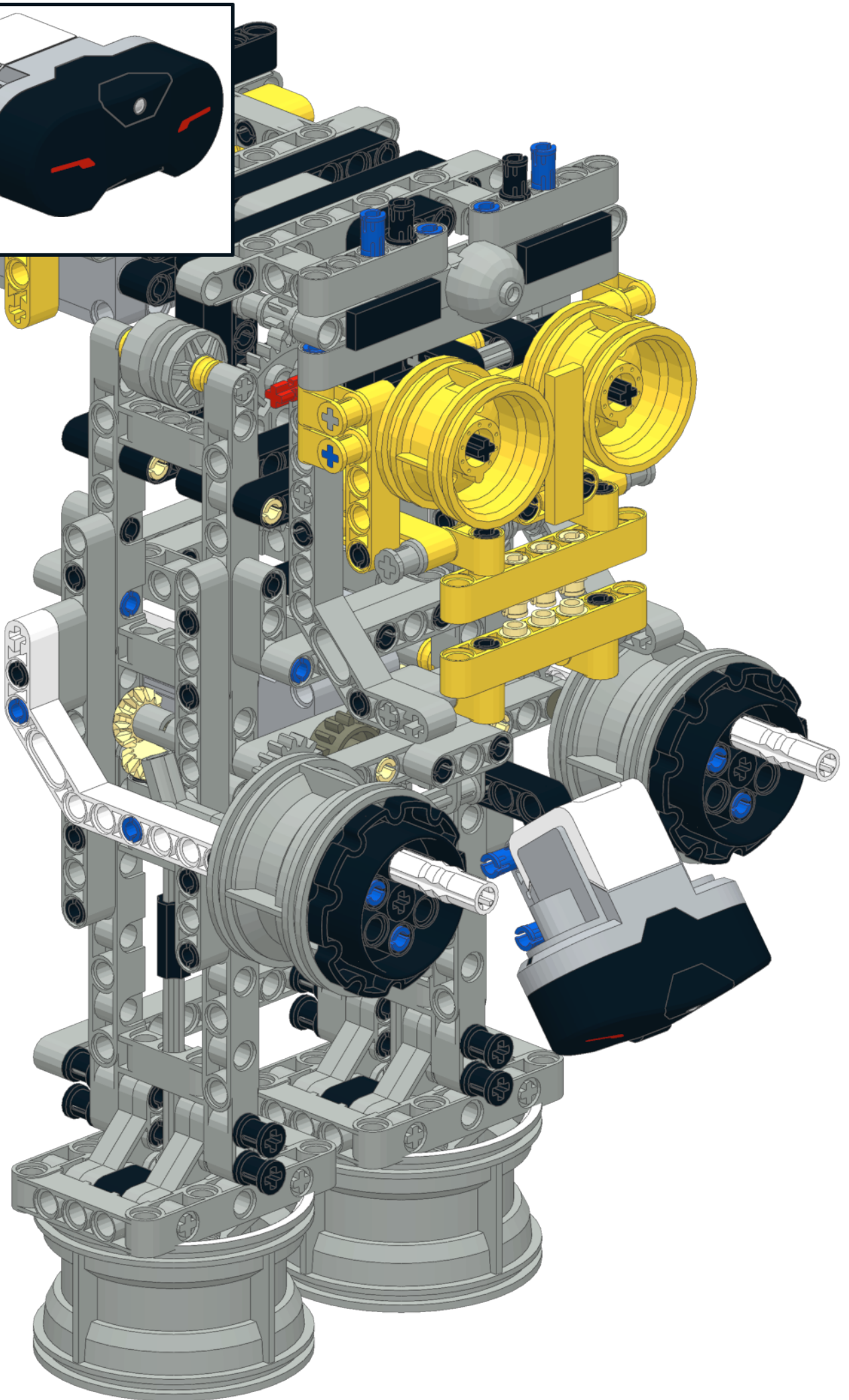
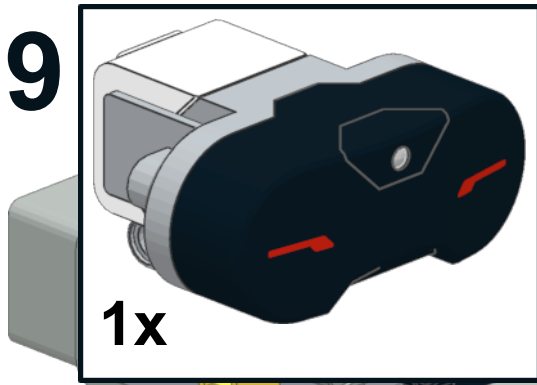
1x



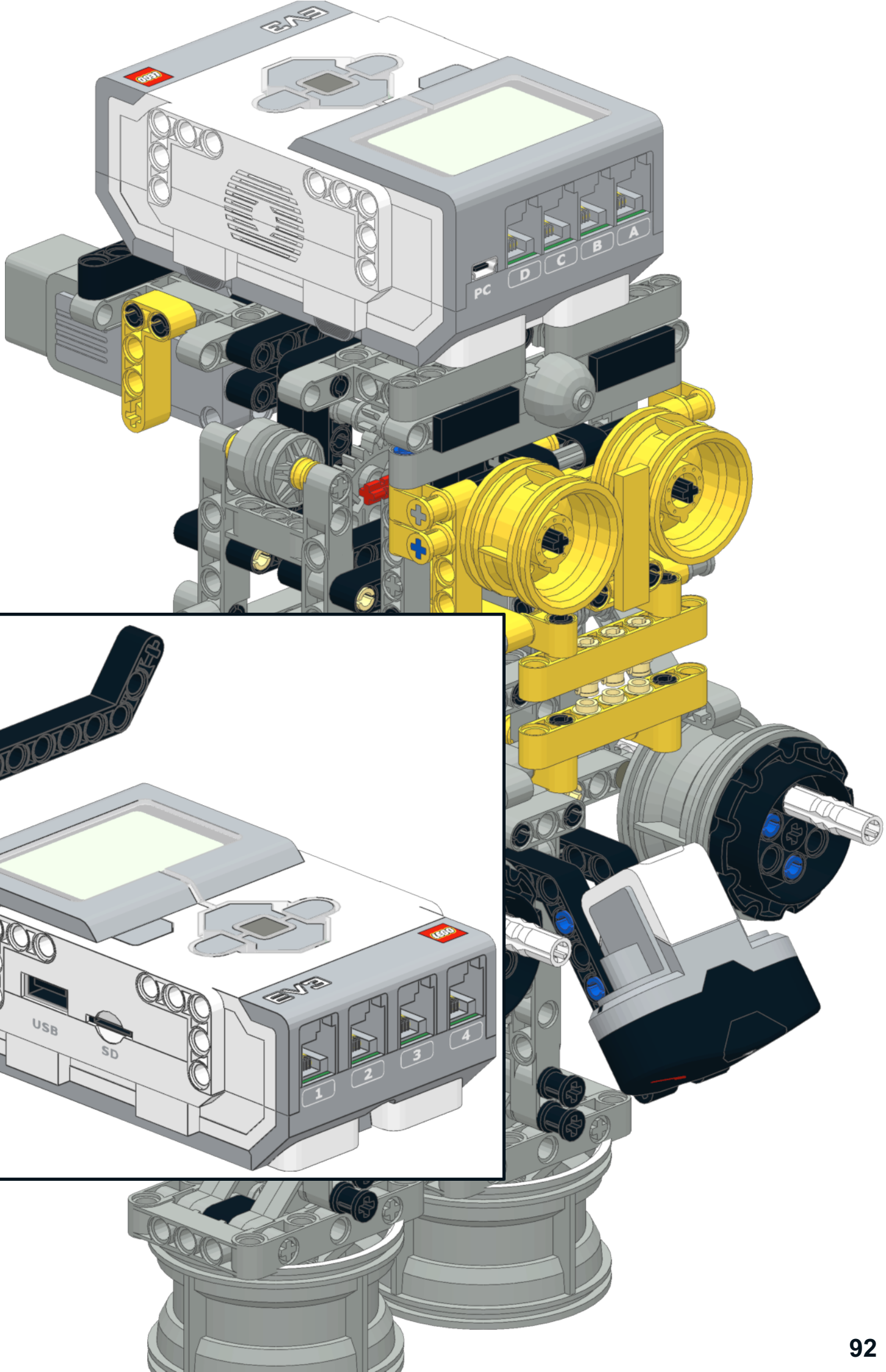
28



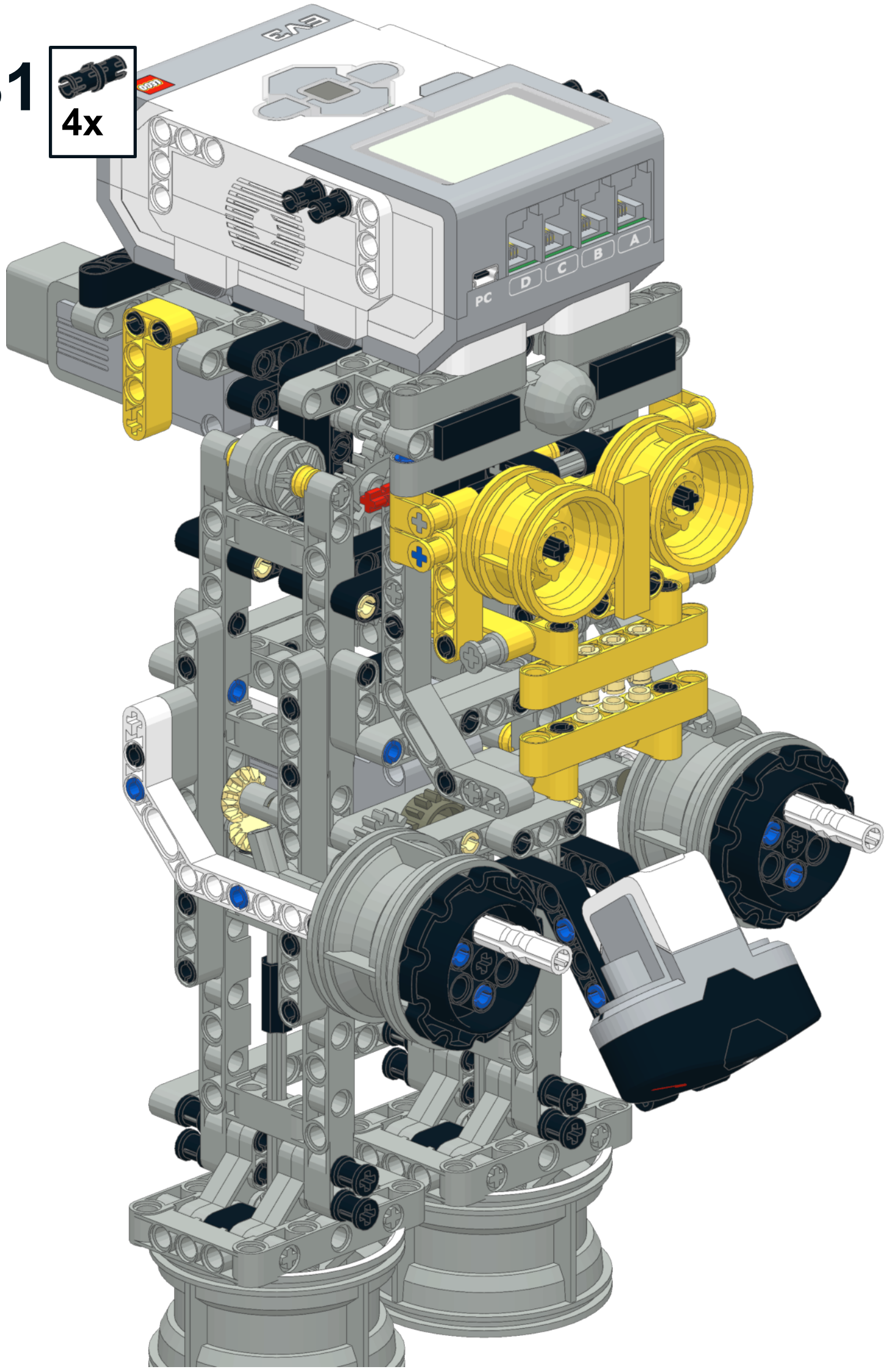
29



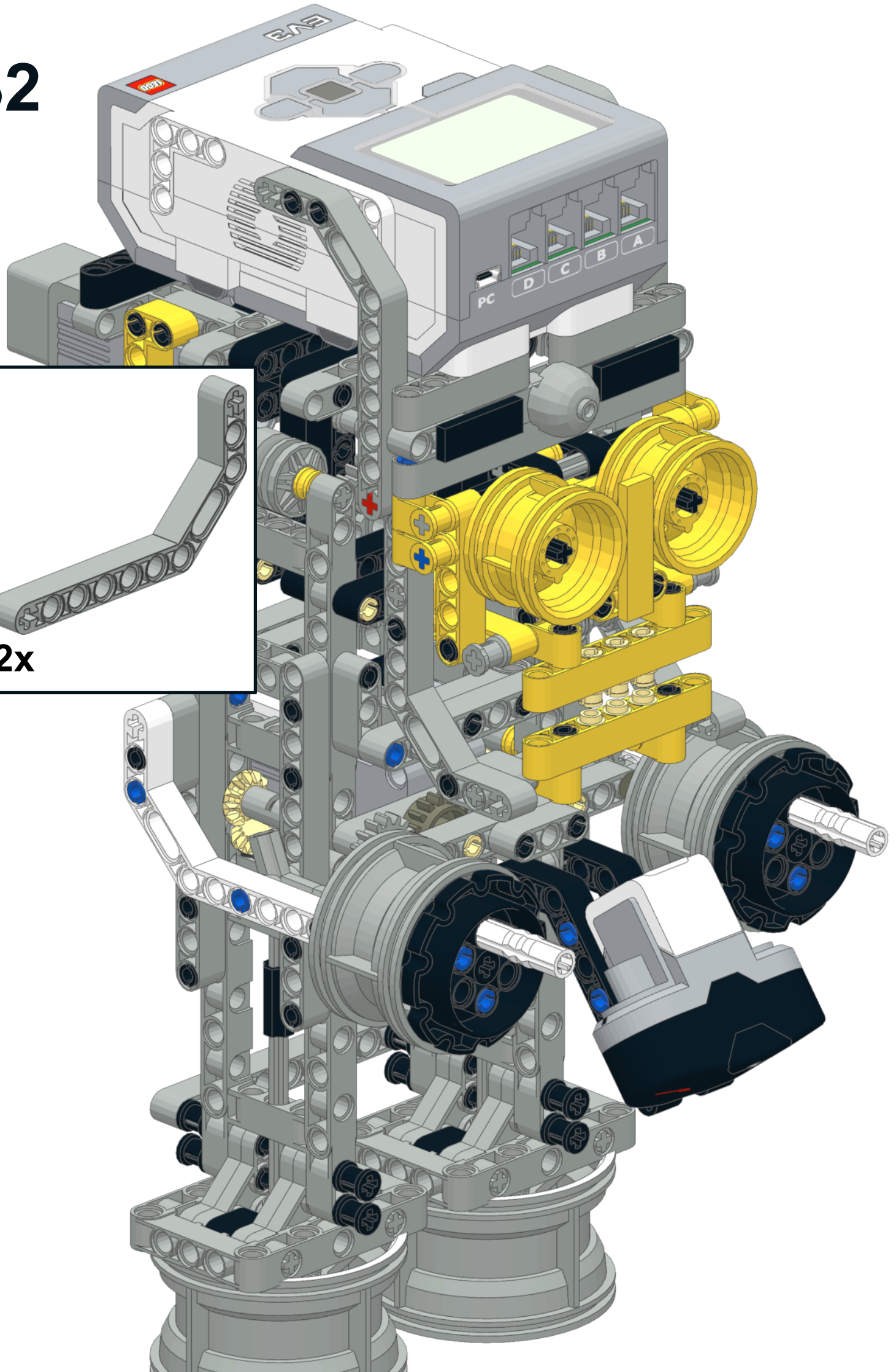
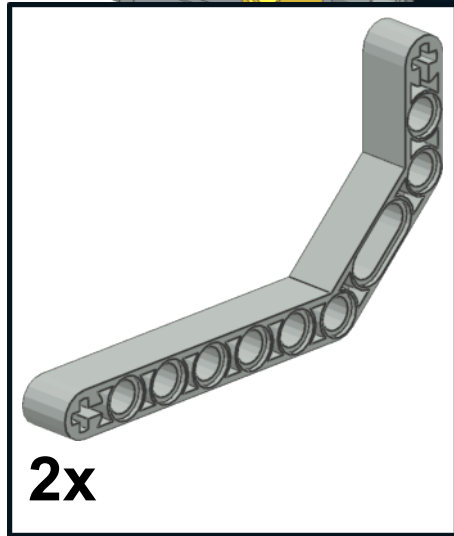
30



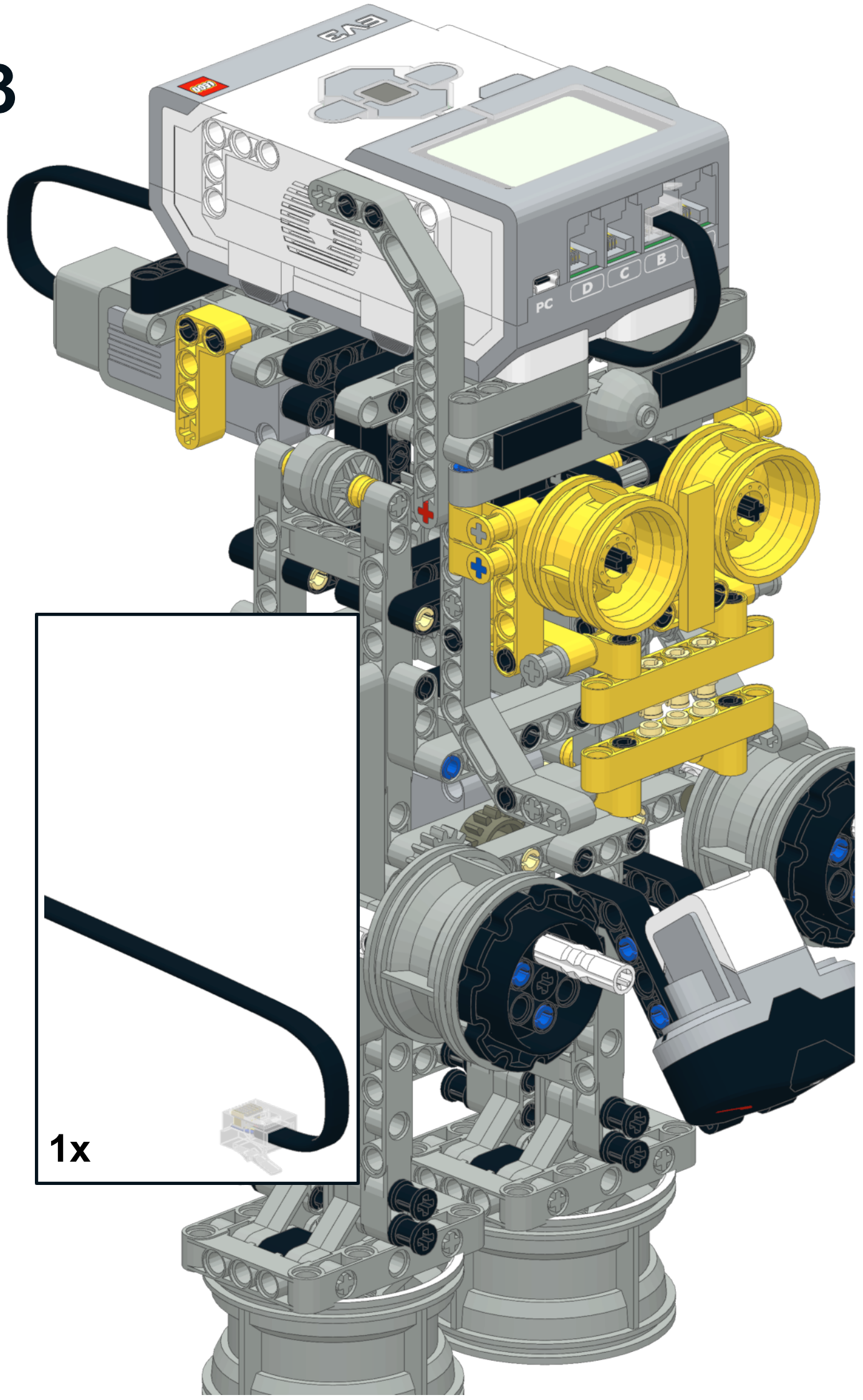
31



32

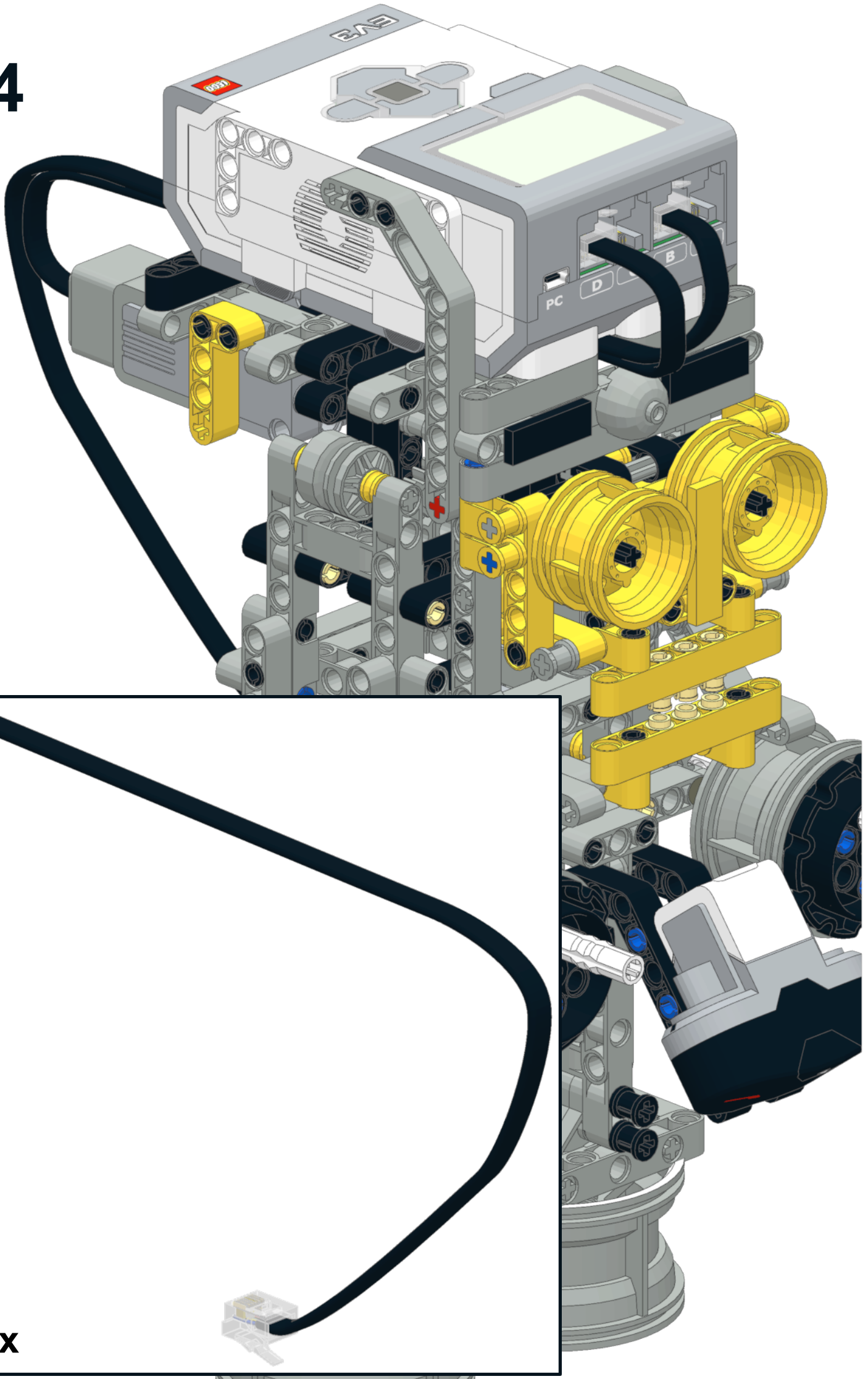


33



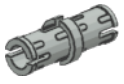
1x

34

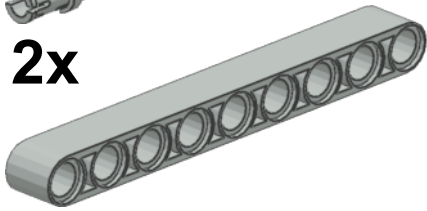


1x

35



2x



1x



1x

