

SKI BOT

by Stu Nicholls

<http://www.stunicholls.com>

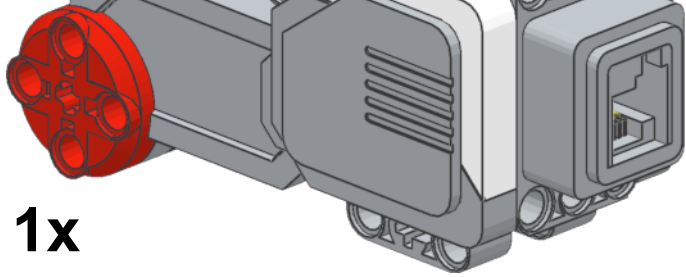
The smallest, simplest biped walker
using one large motor



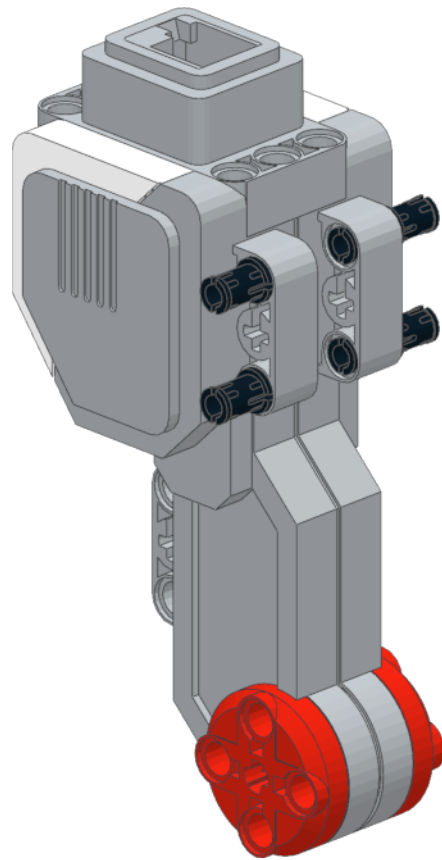
1



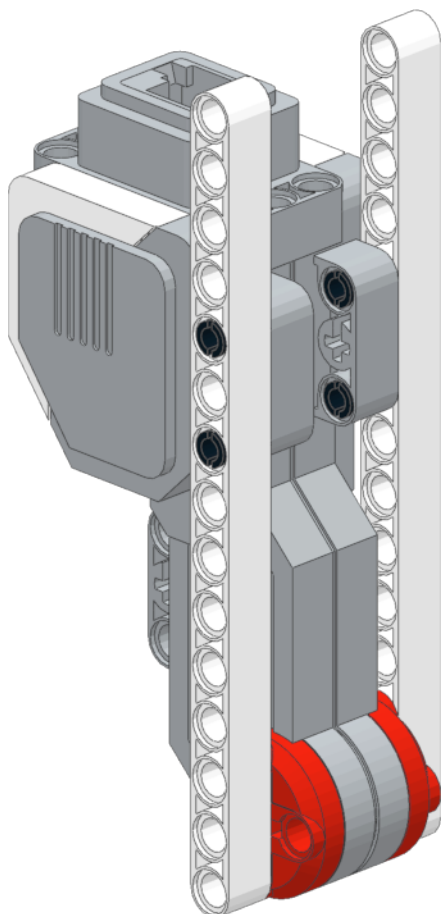
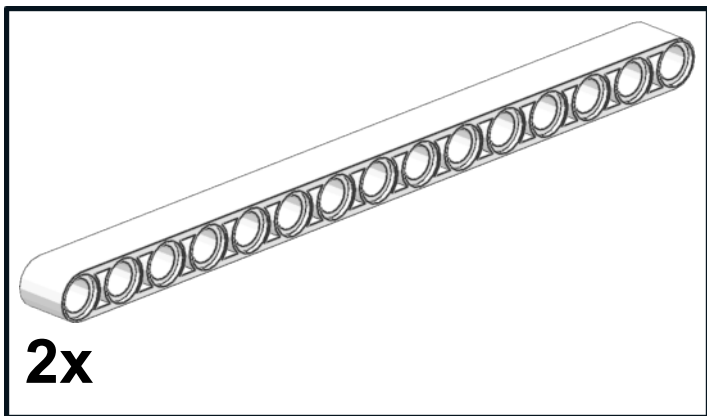
4x



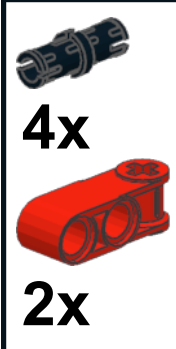
1x



2

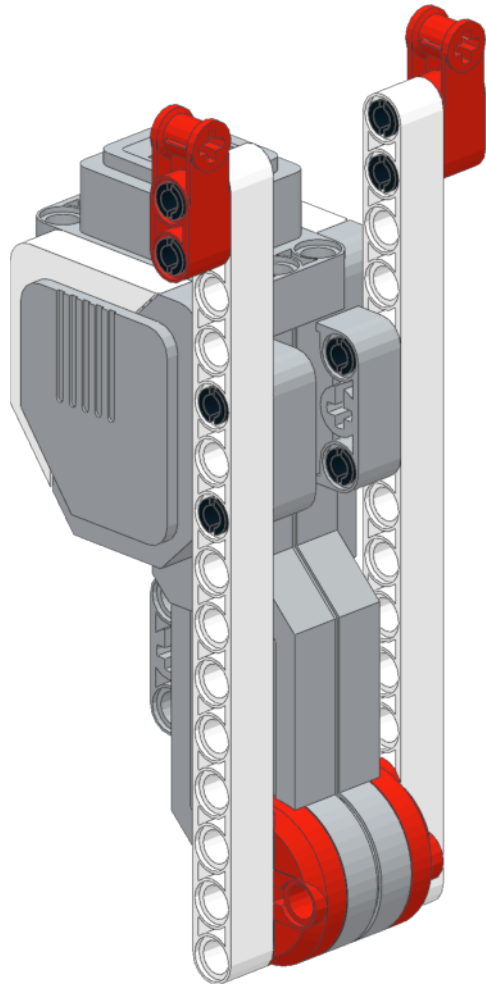


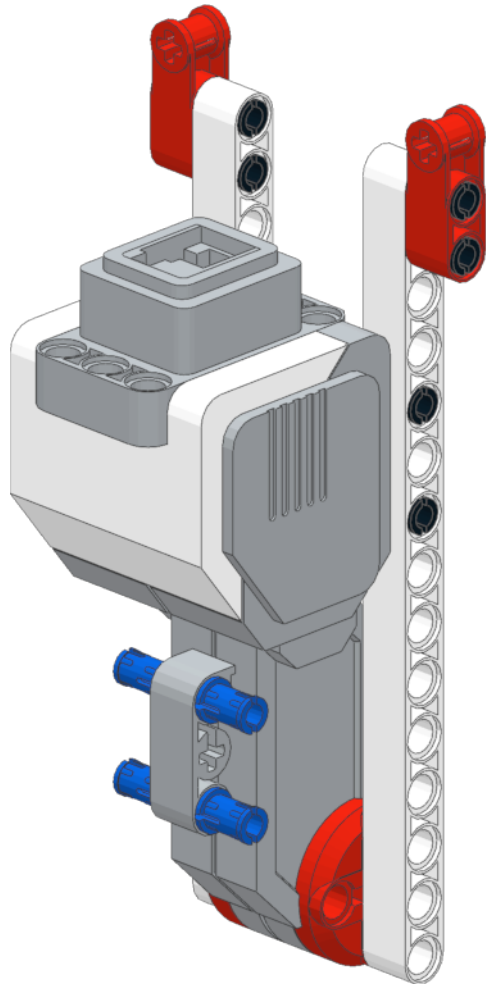
3



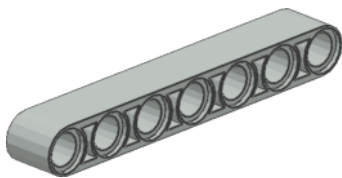
4x

2x

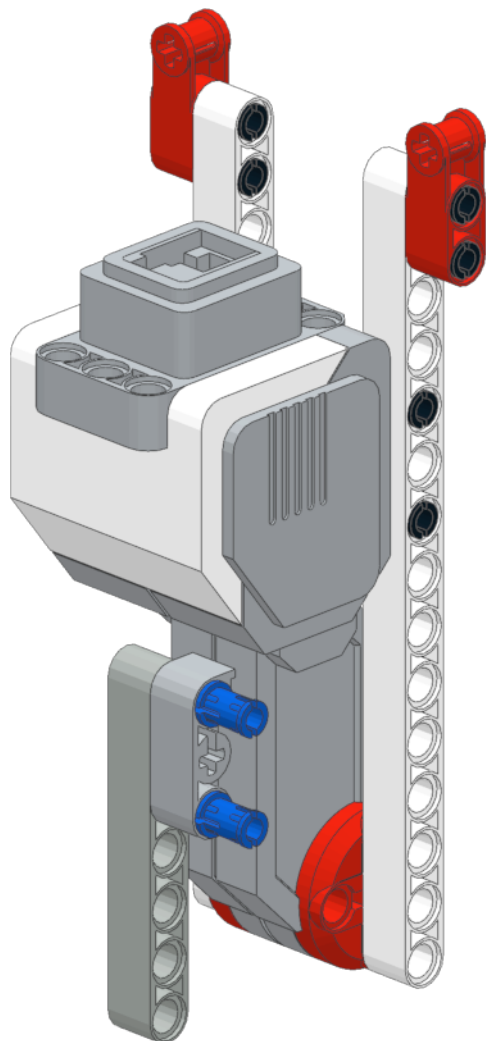


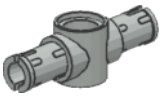


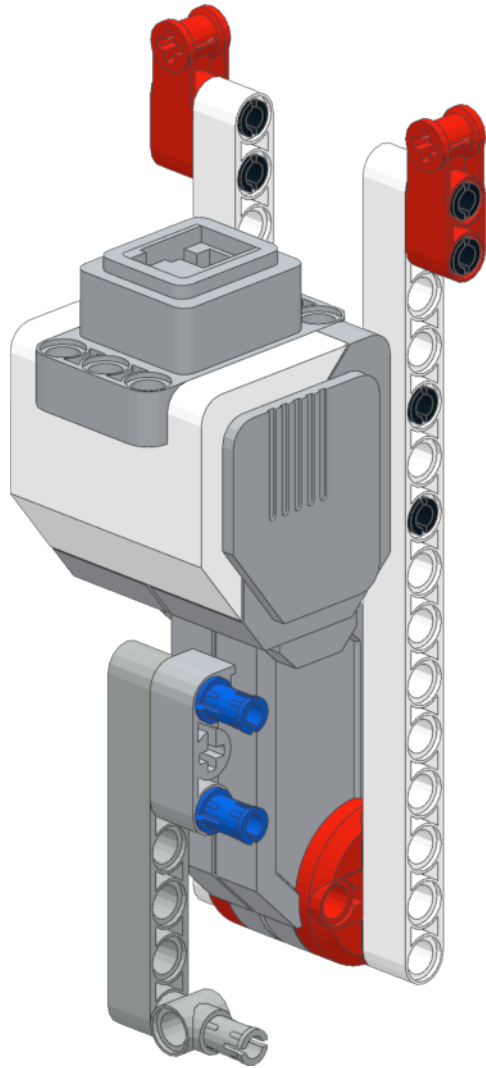
5



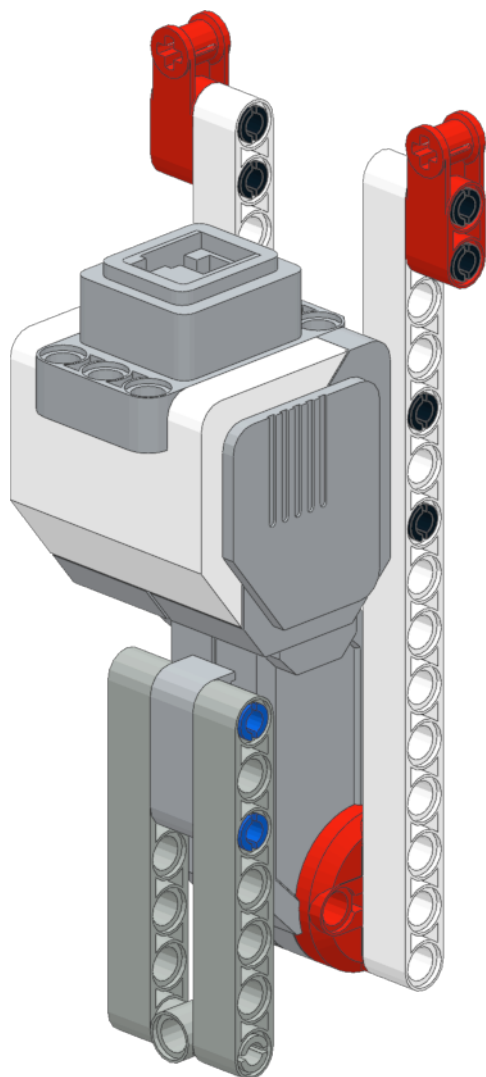
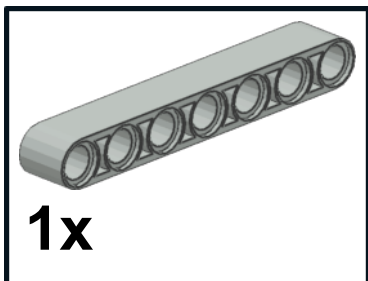
1x

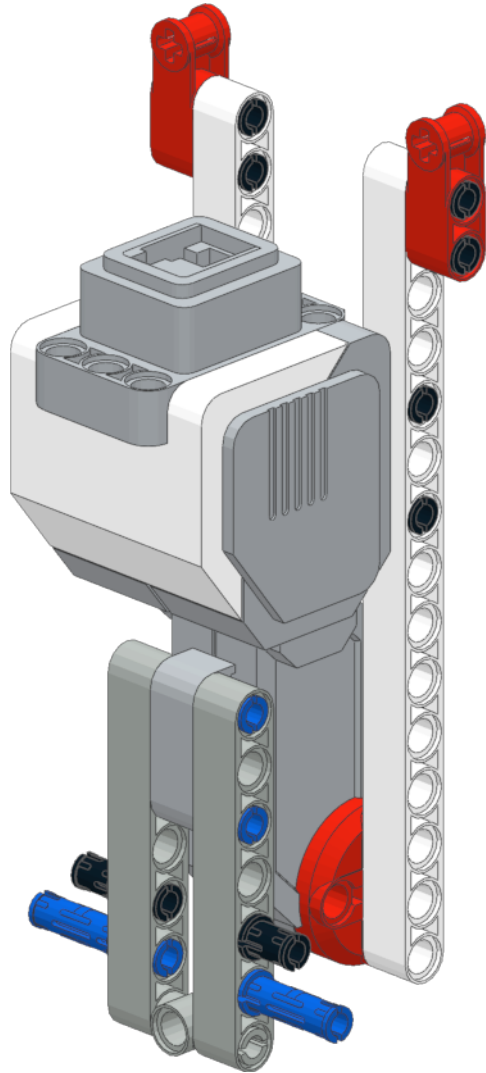
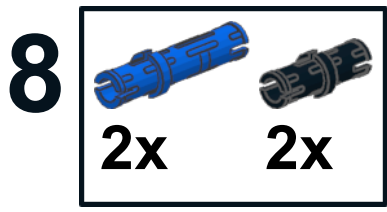


6

1x

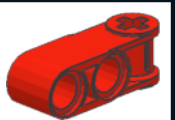


7

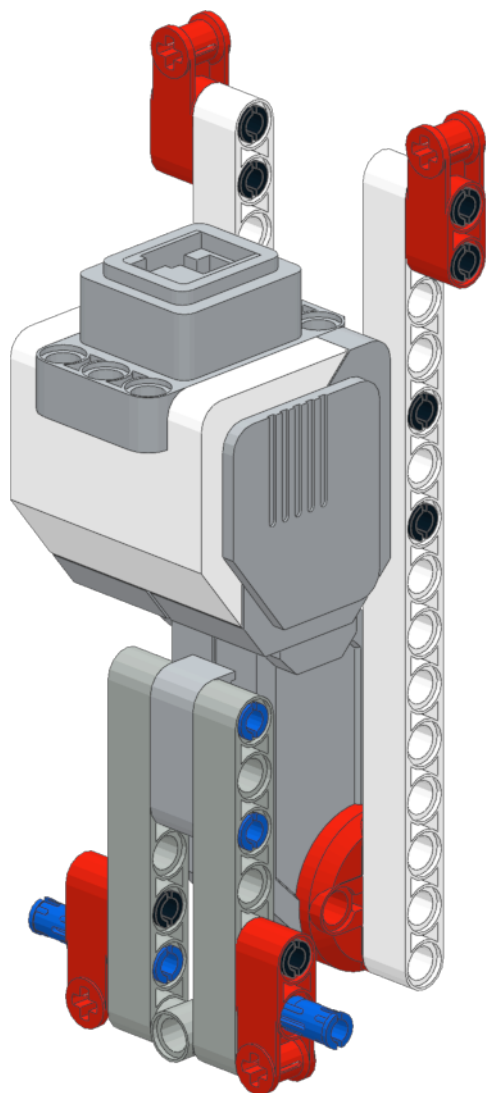




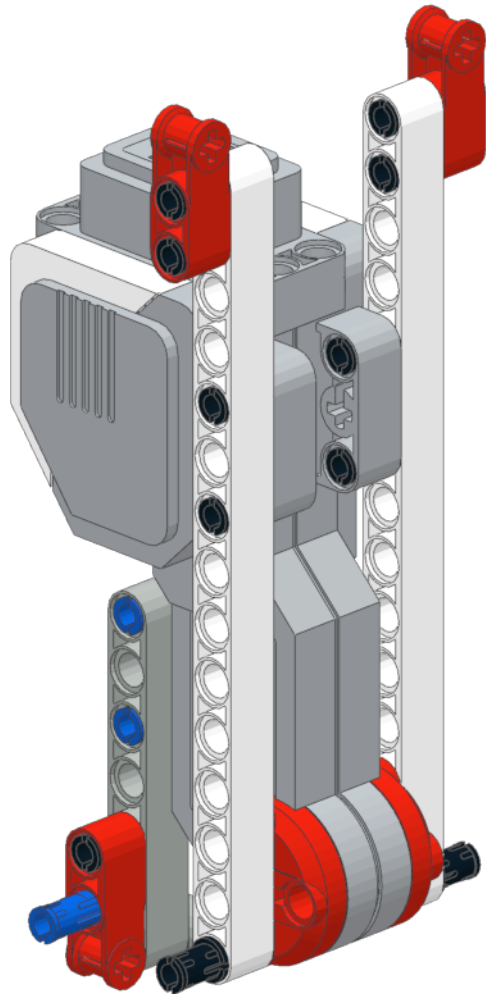
9



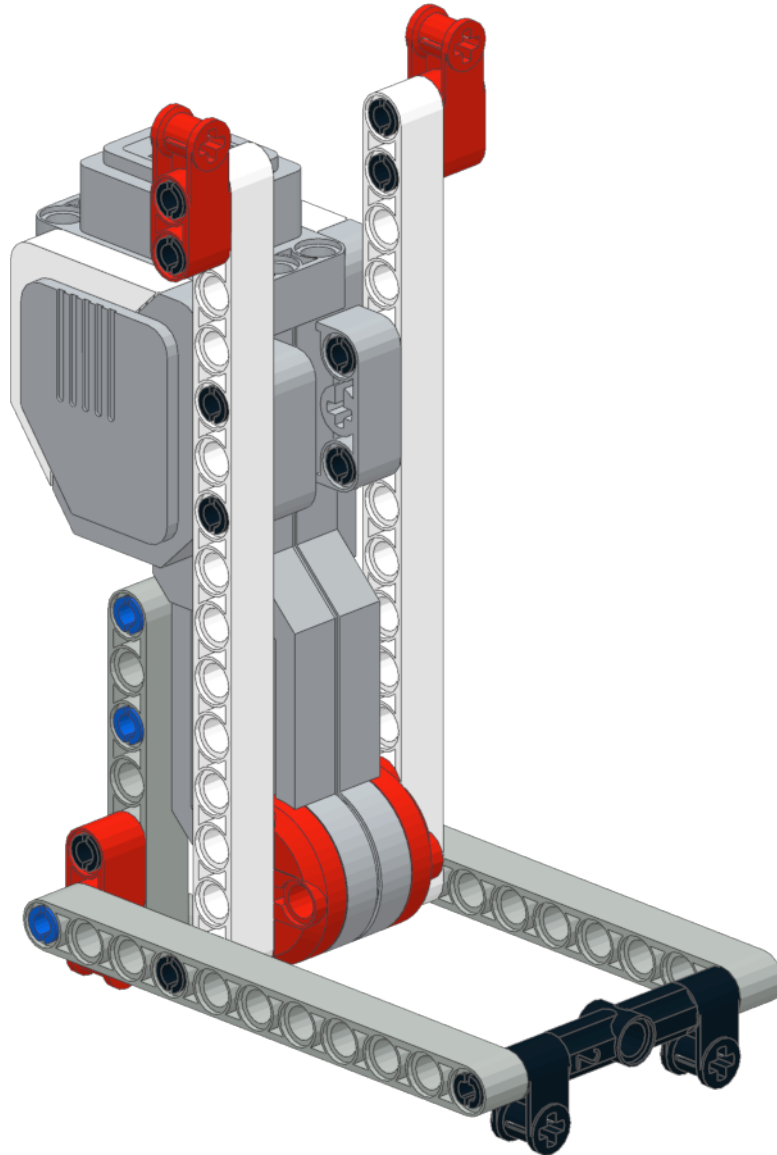
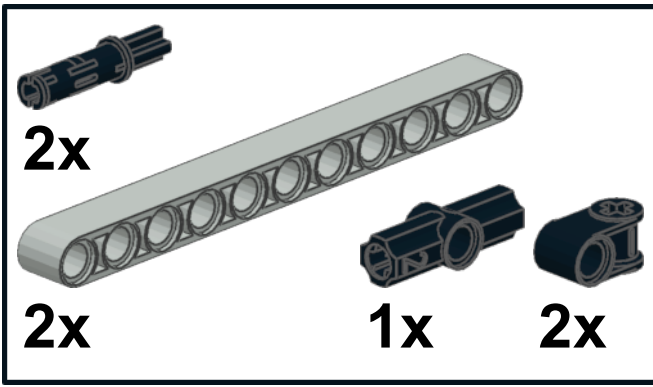
2x



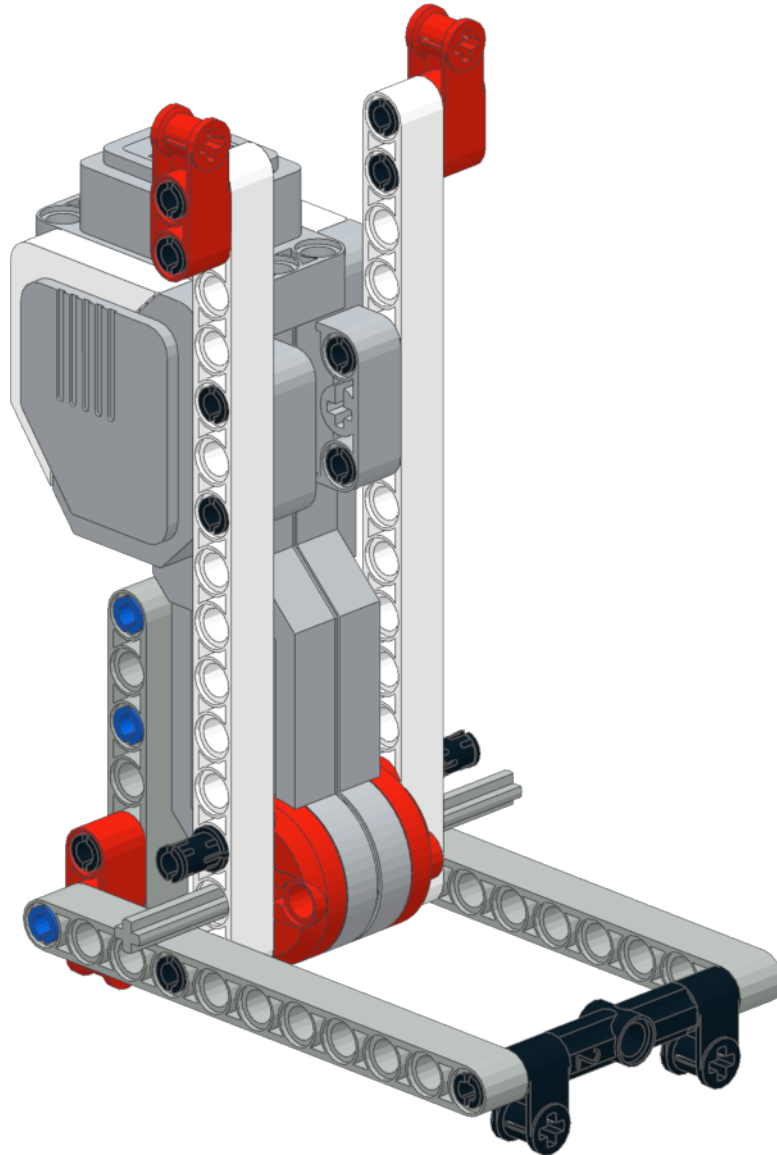
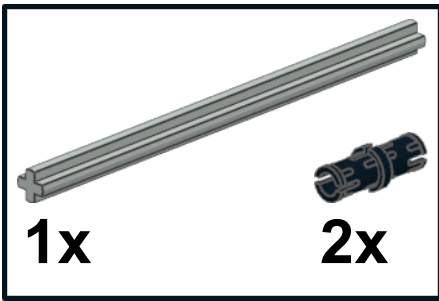
10



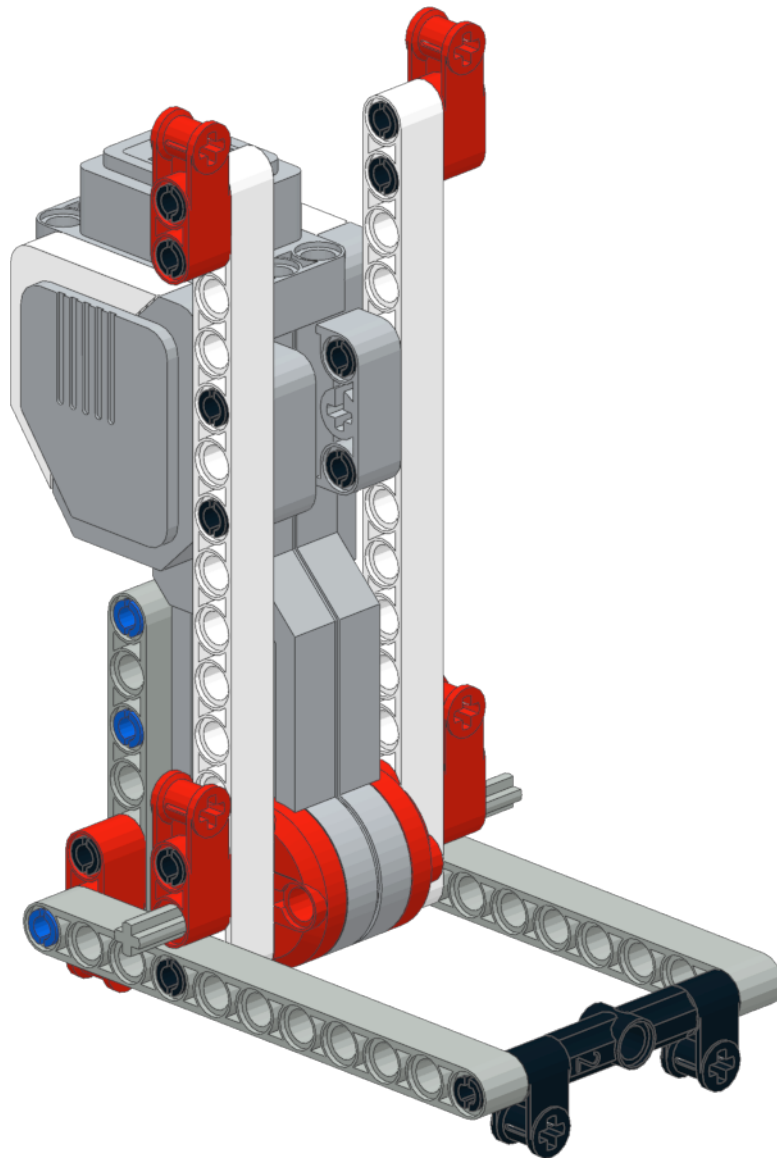
11



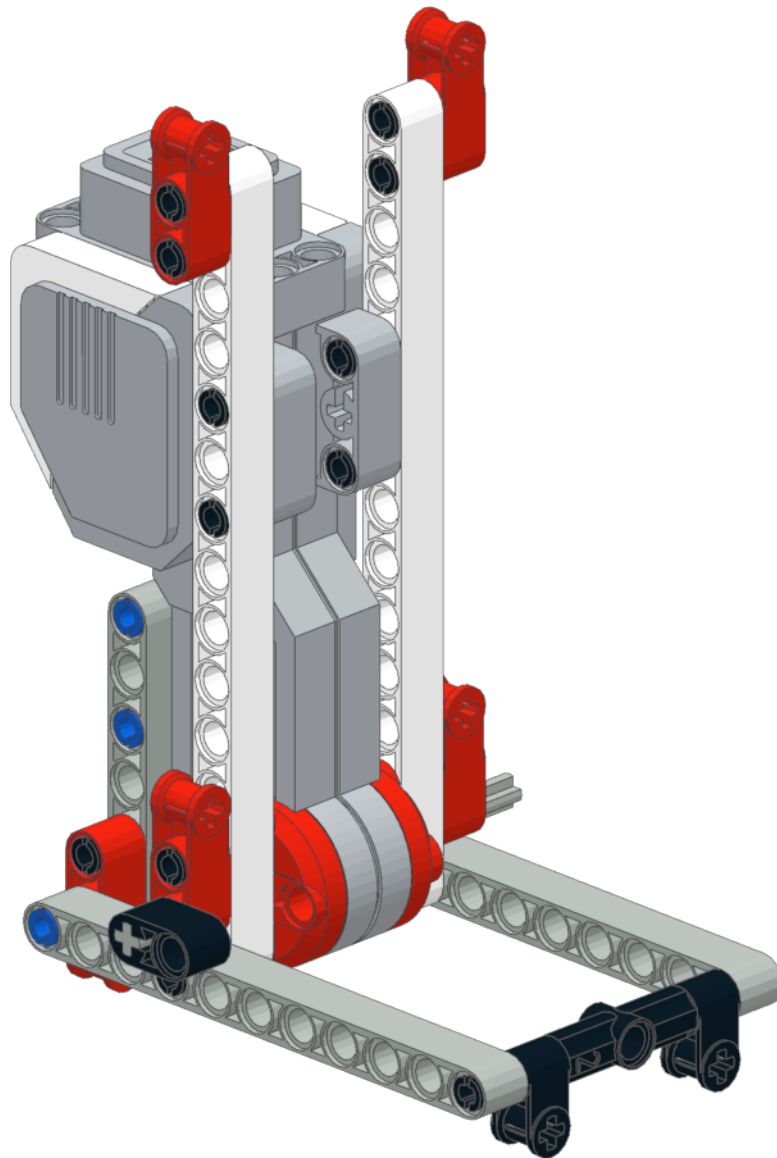
12



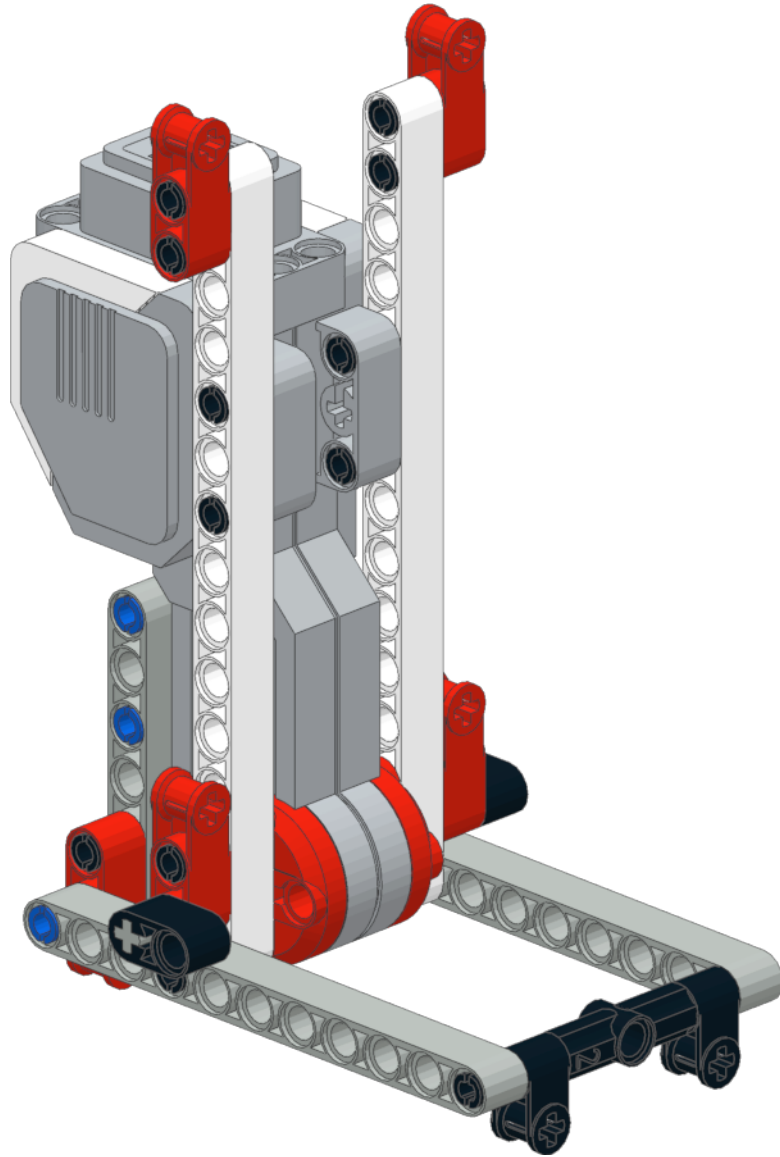
13



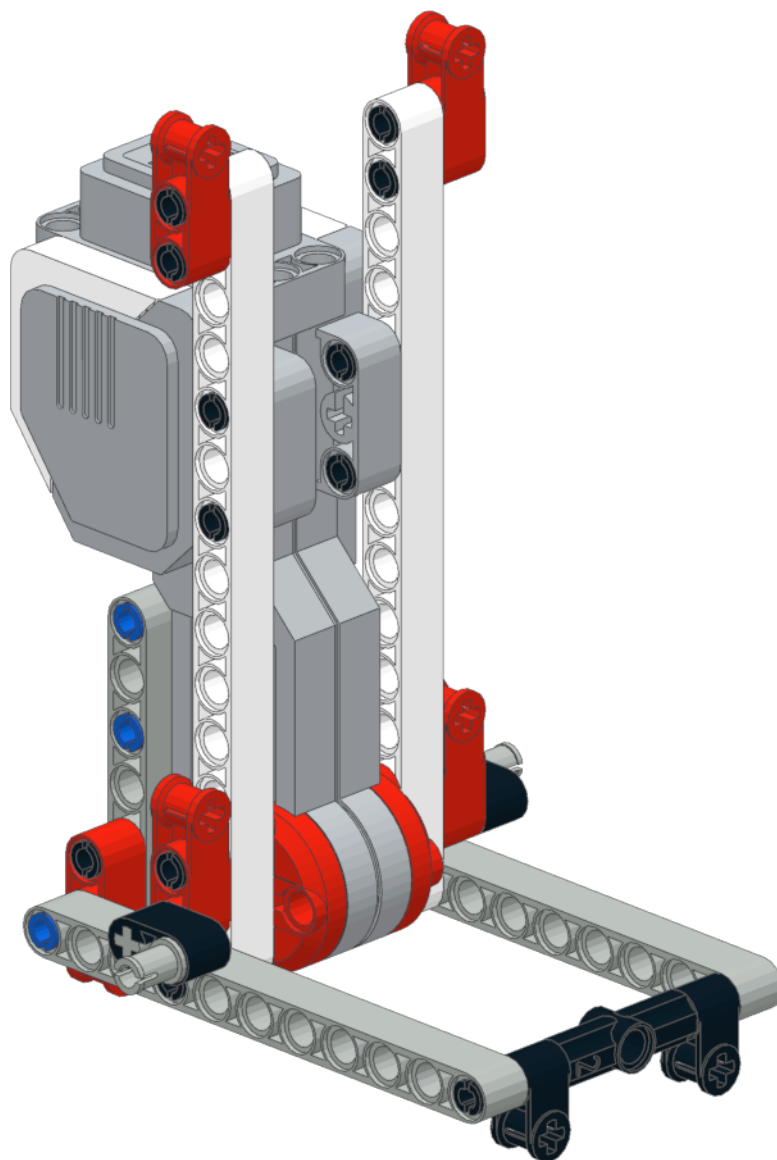
14



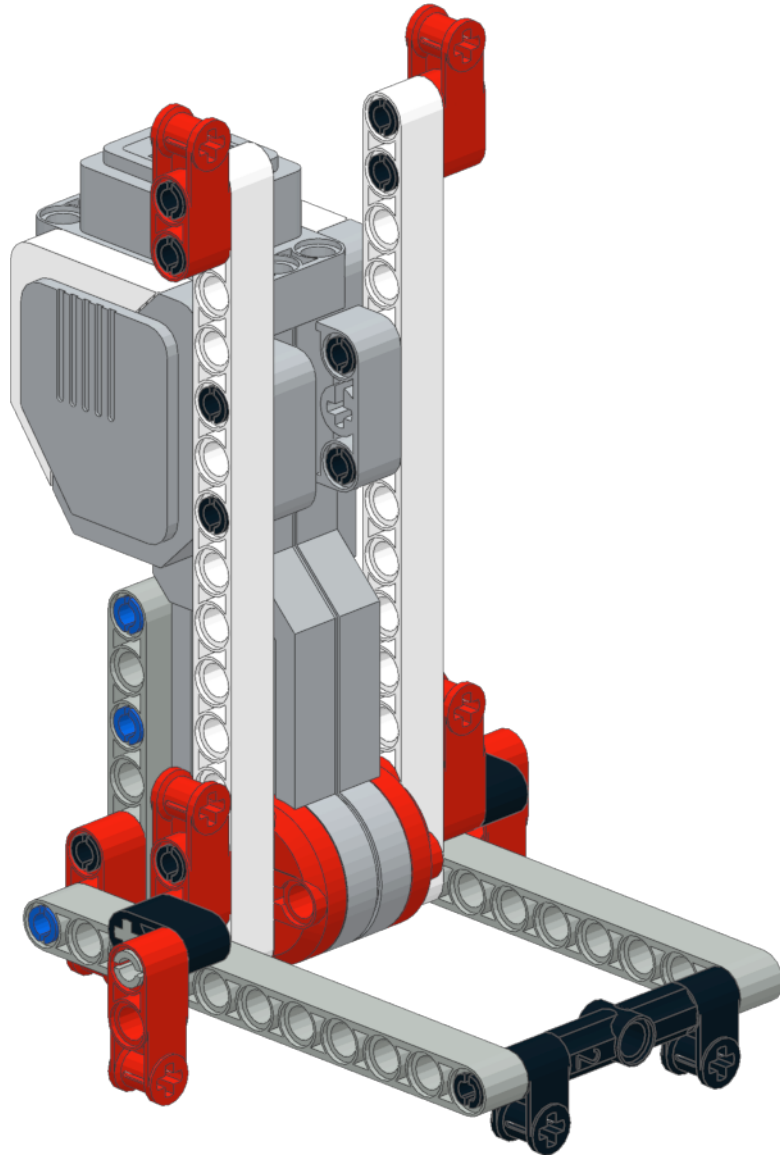
15



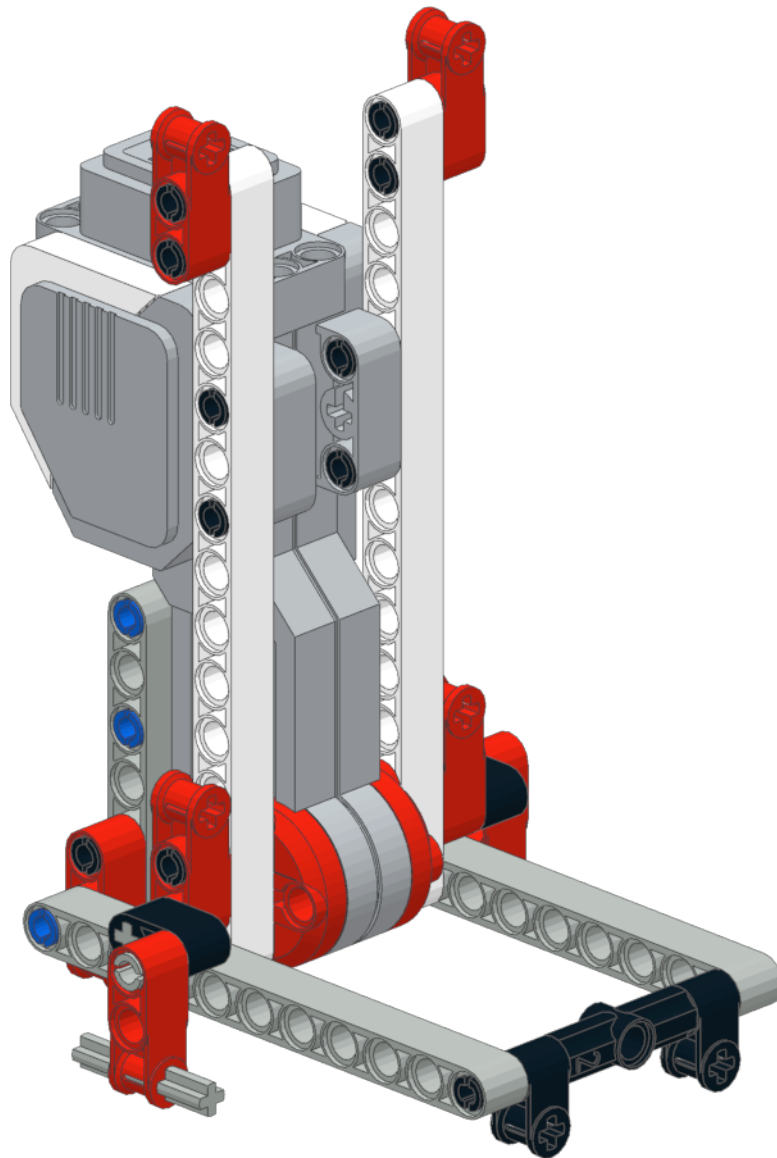
16



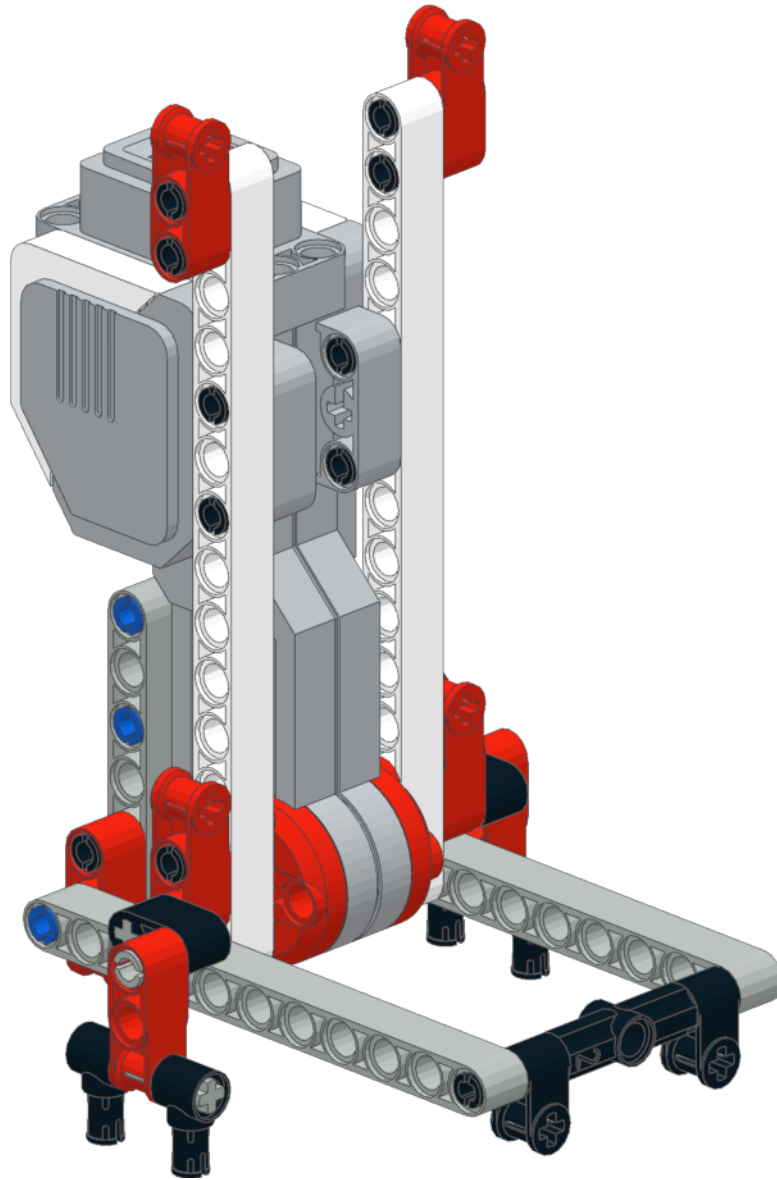
17



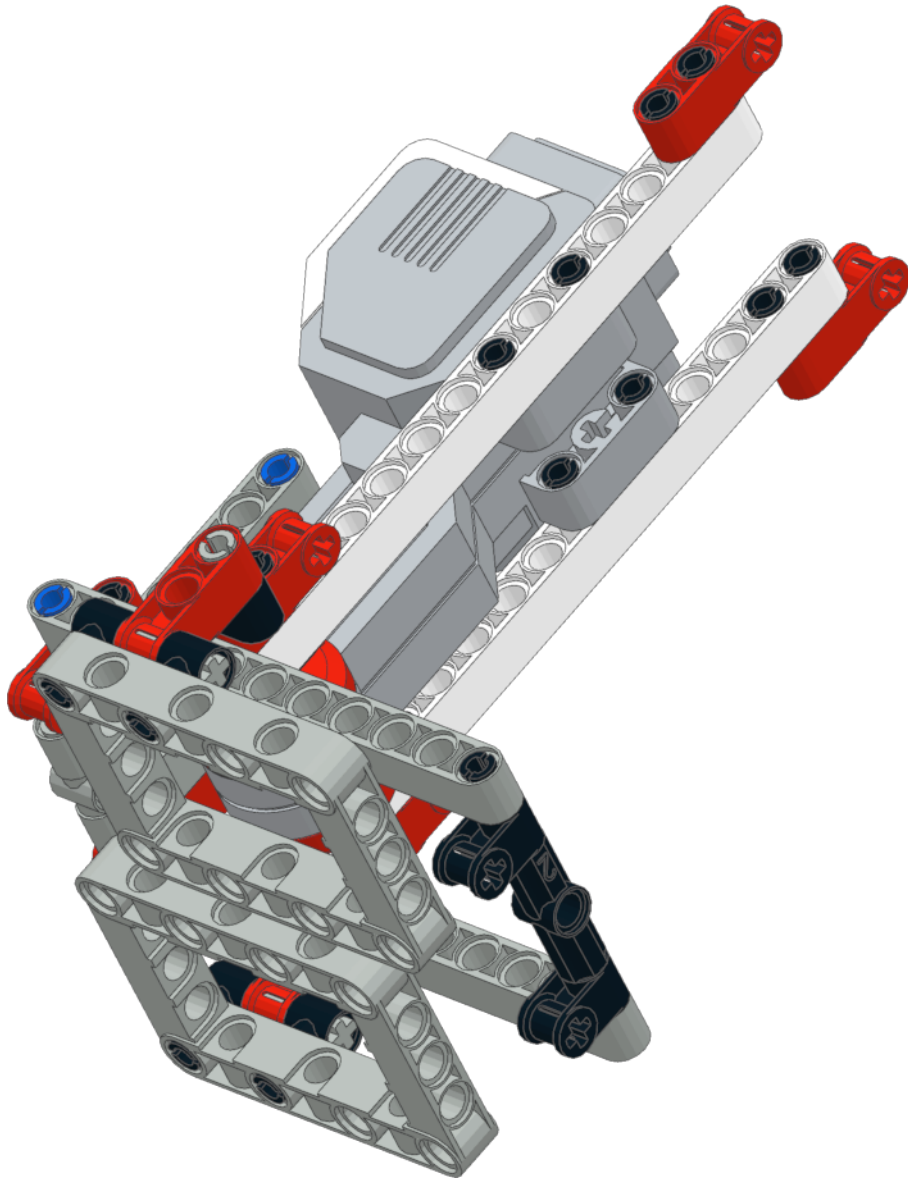
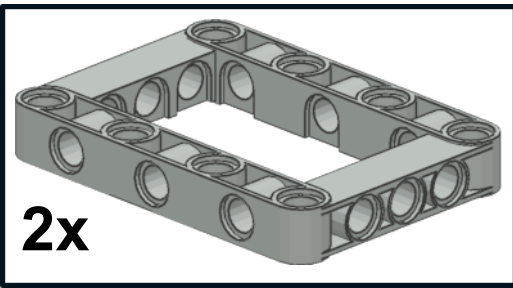
18



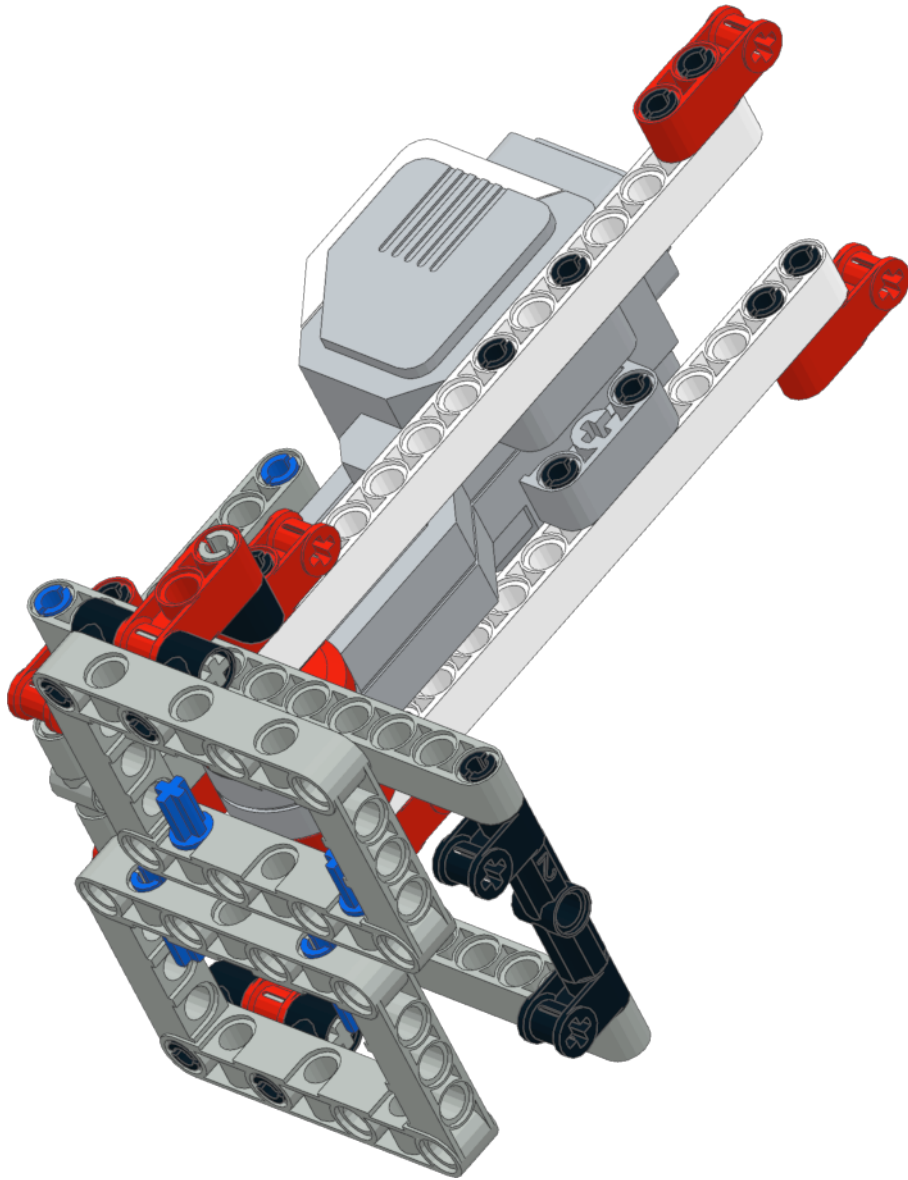
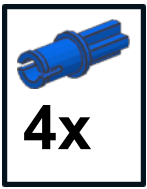
19



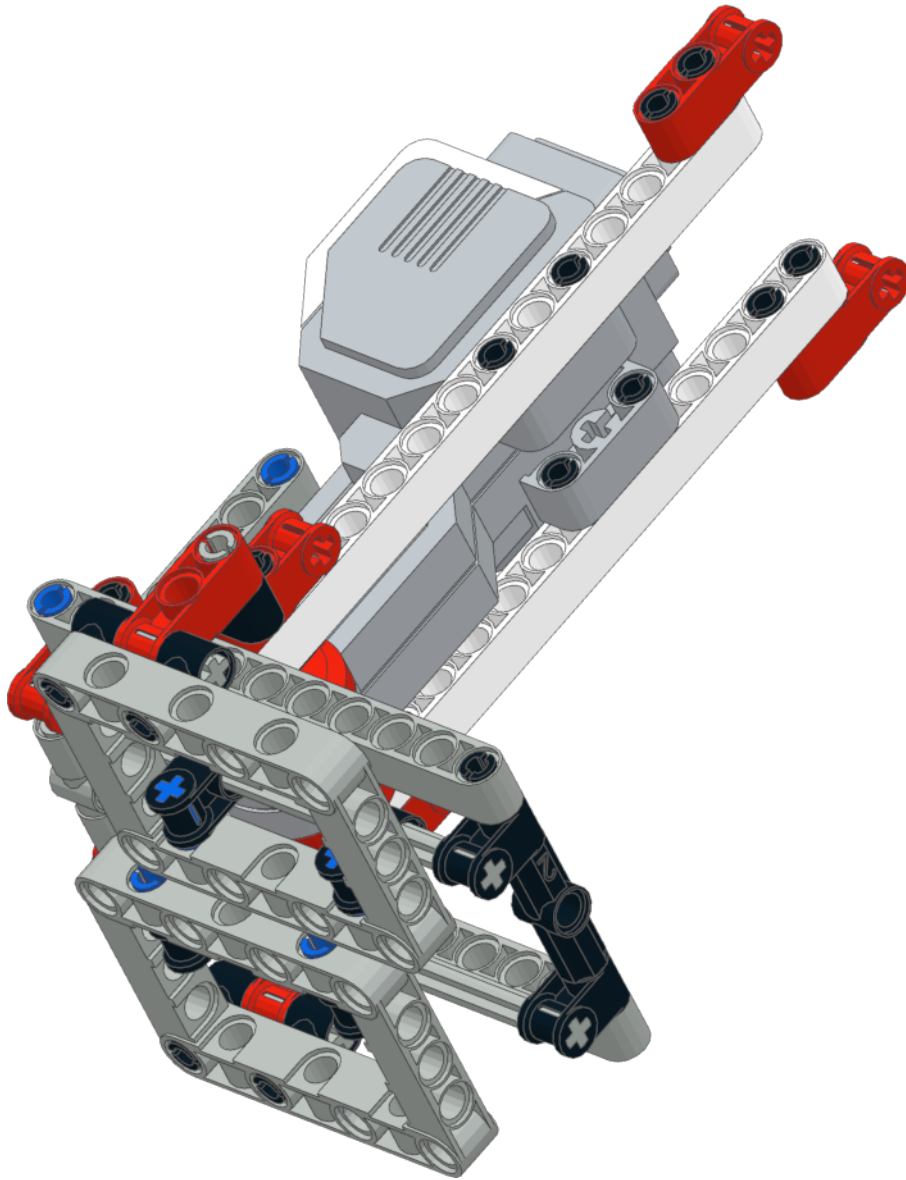
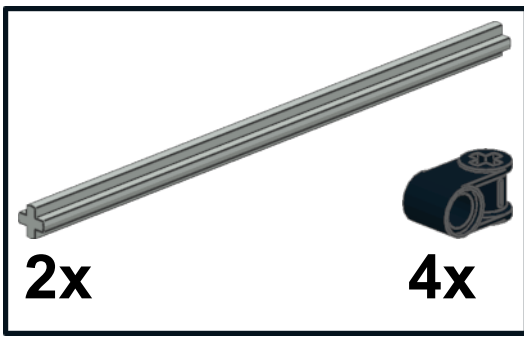
20



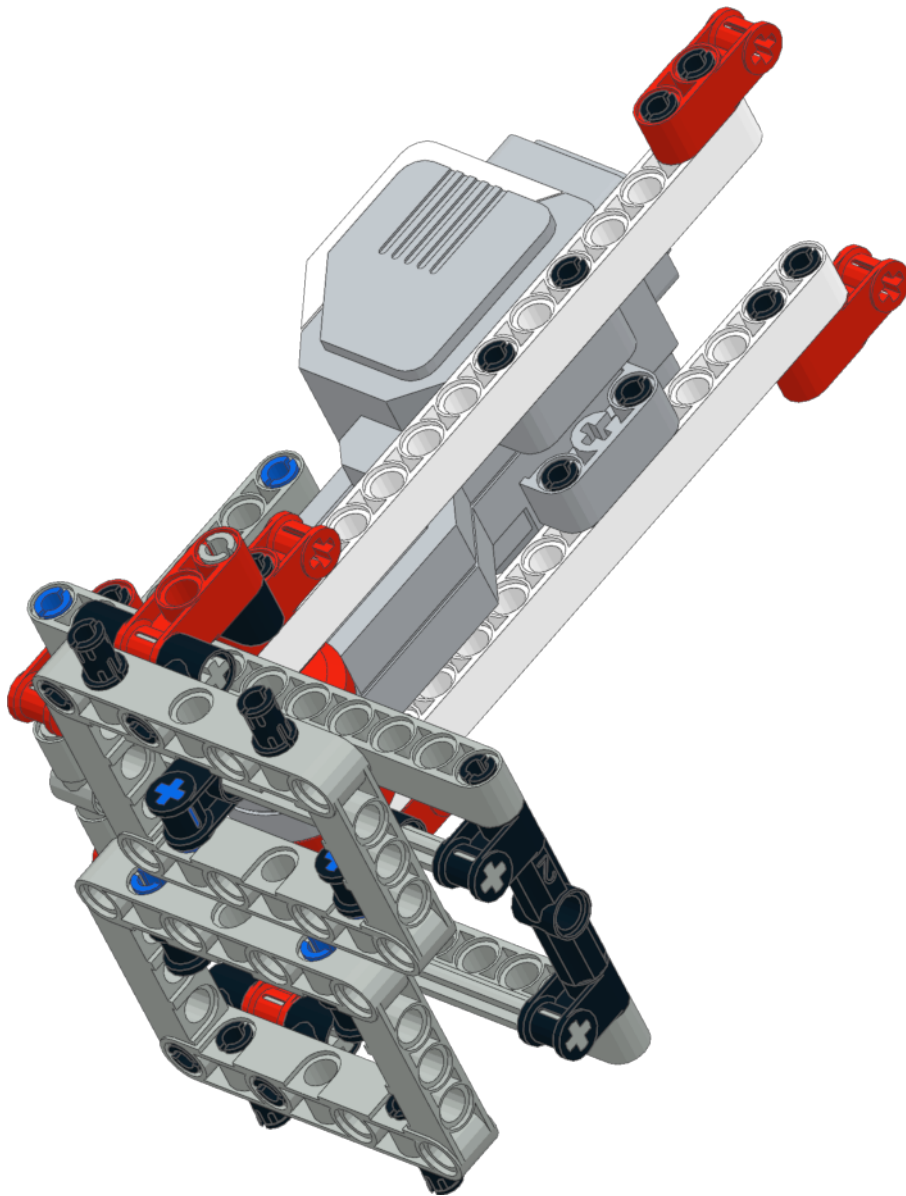
21



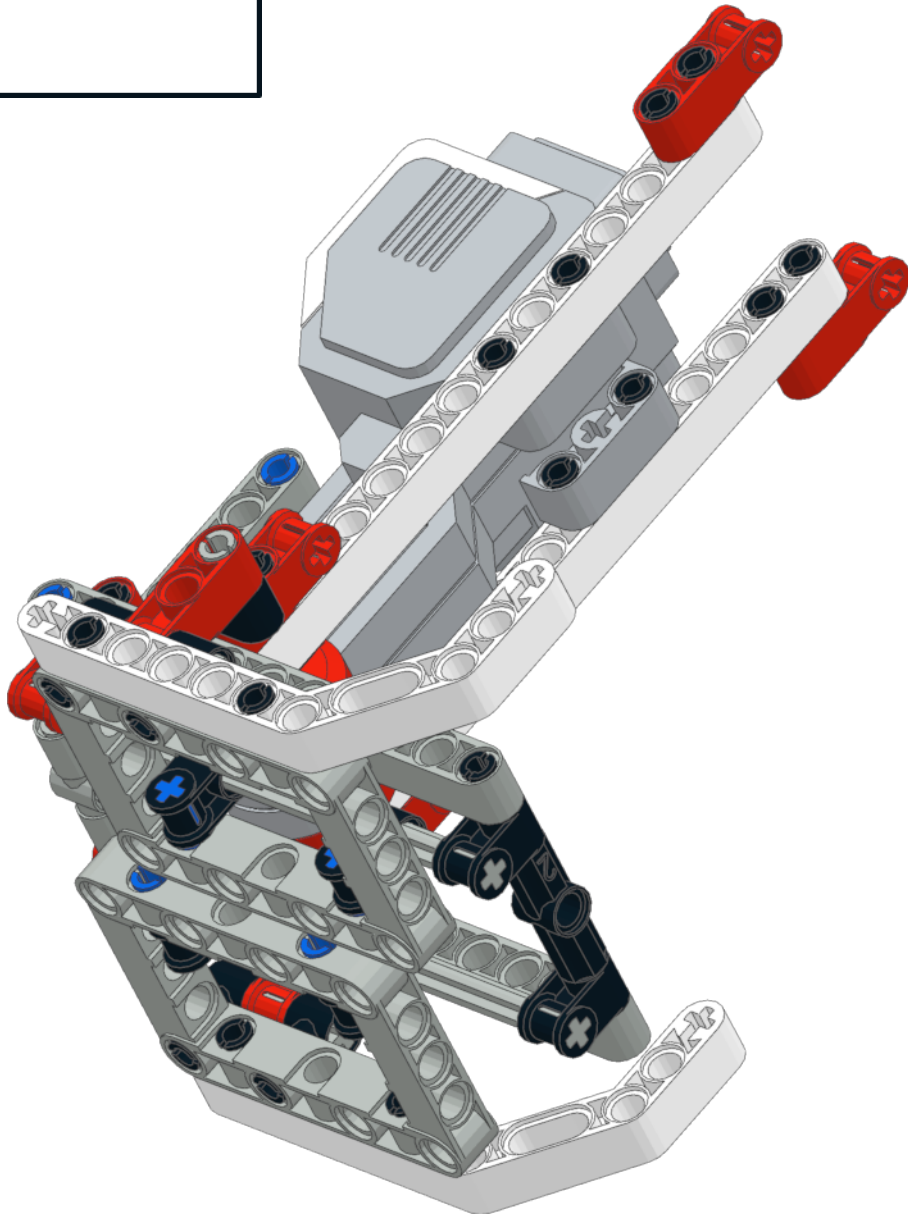
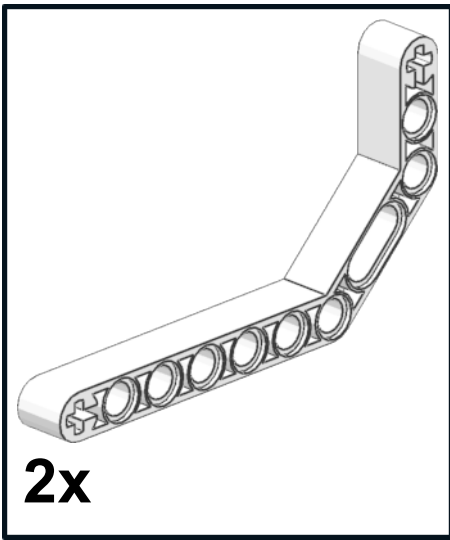
22



23



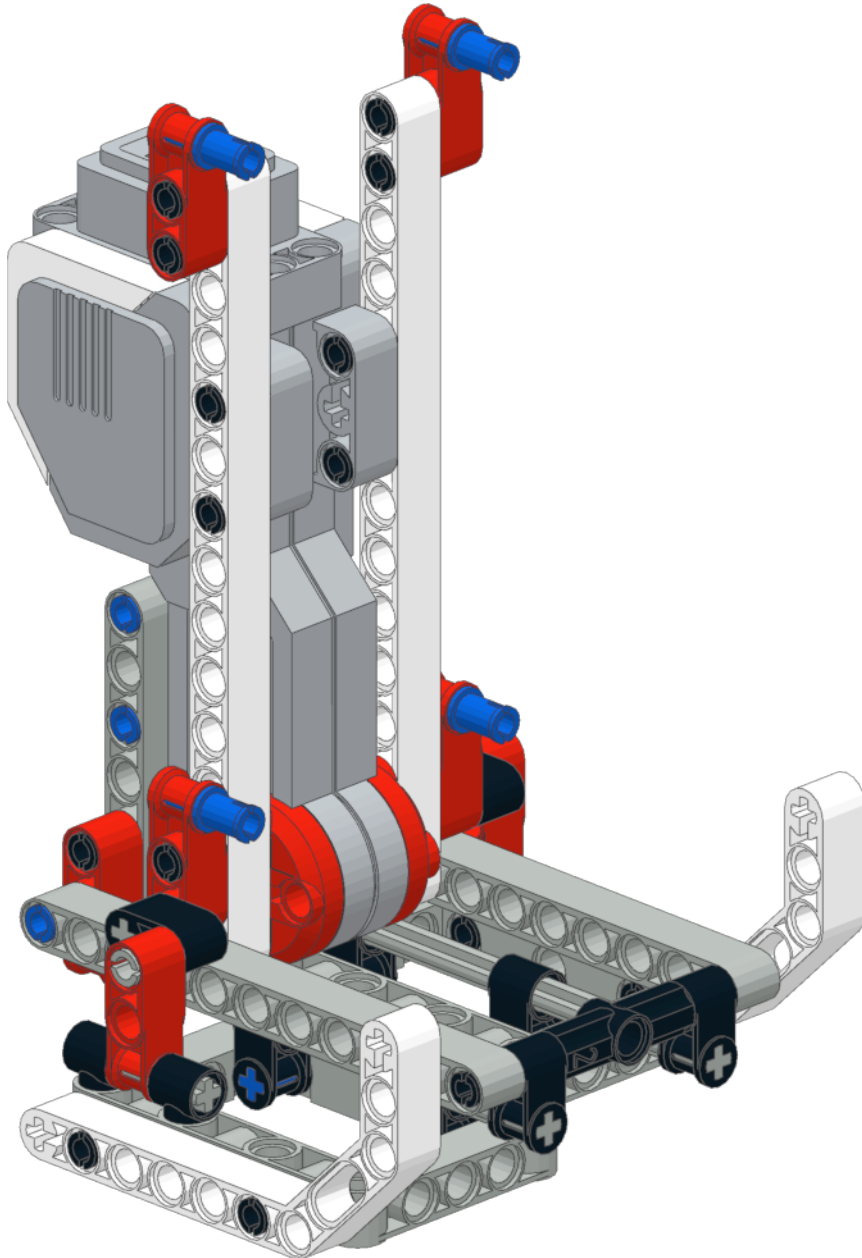
24



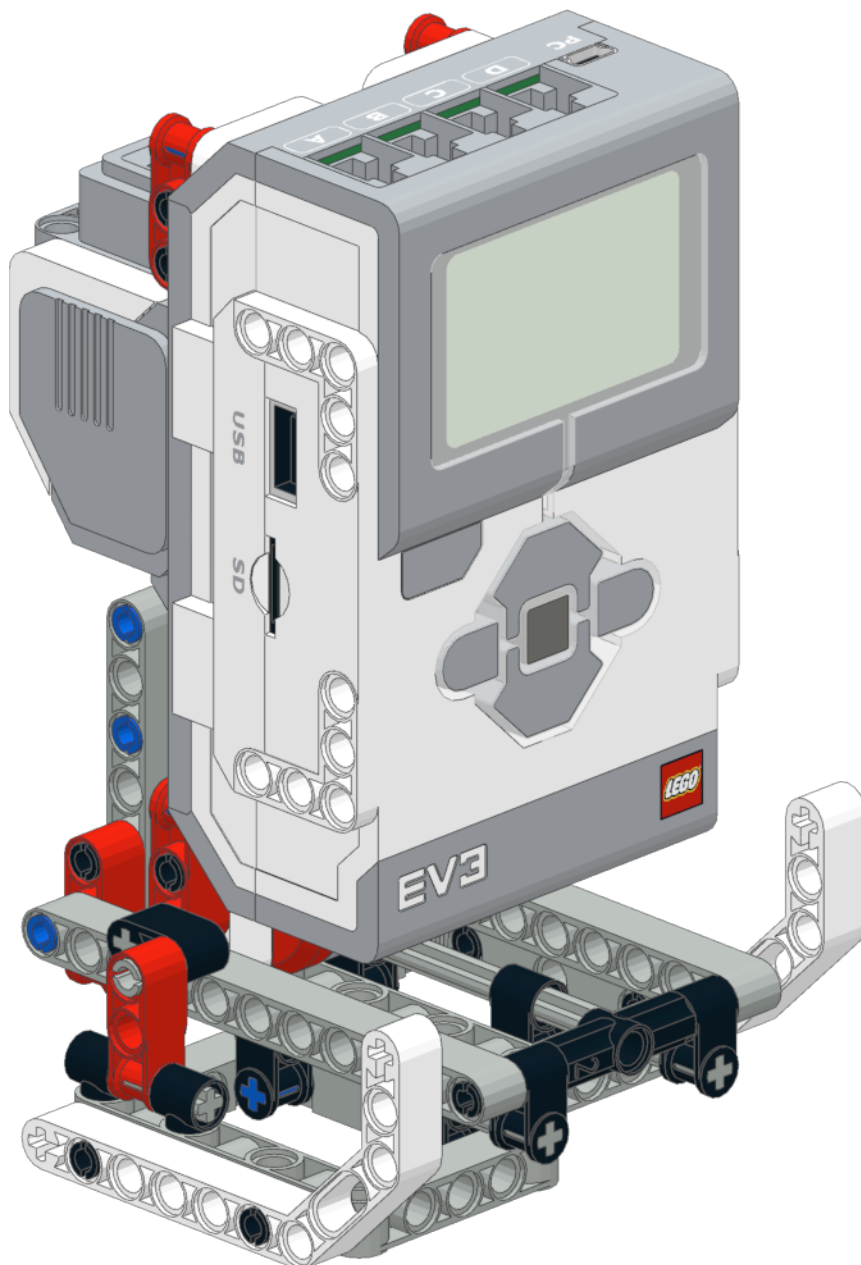
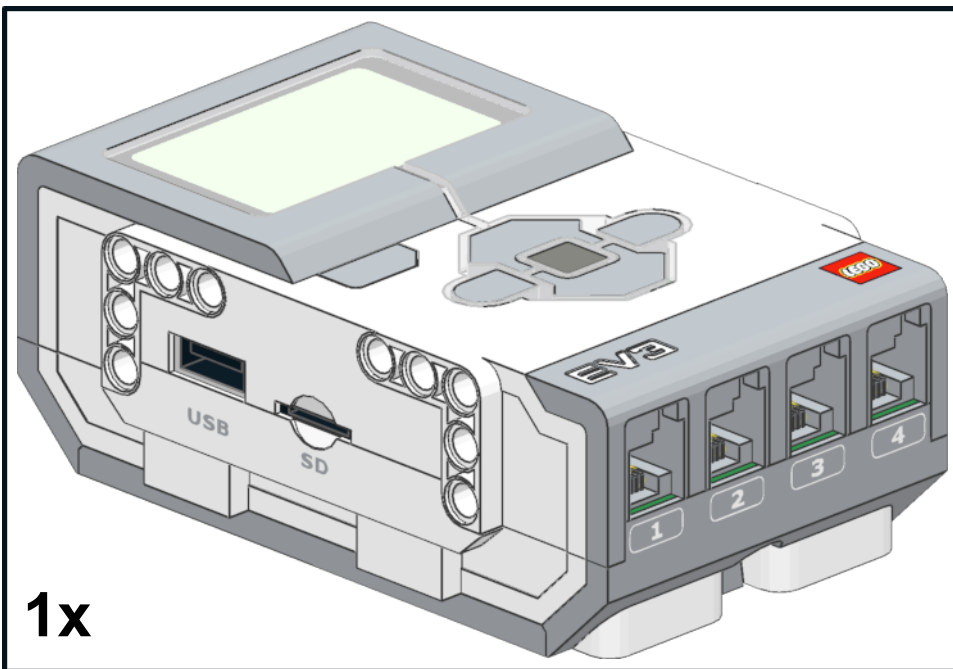
25



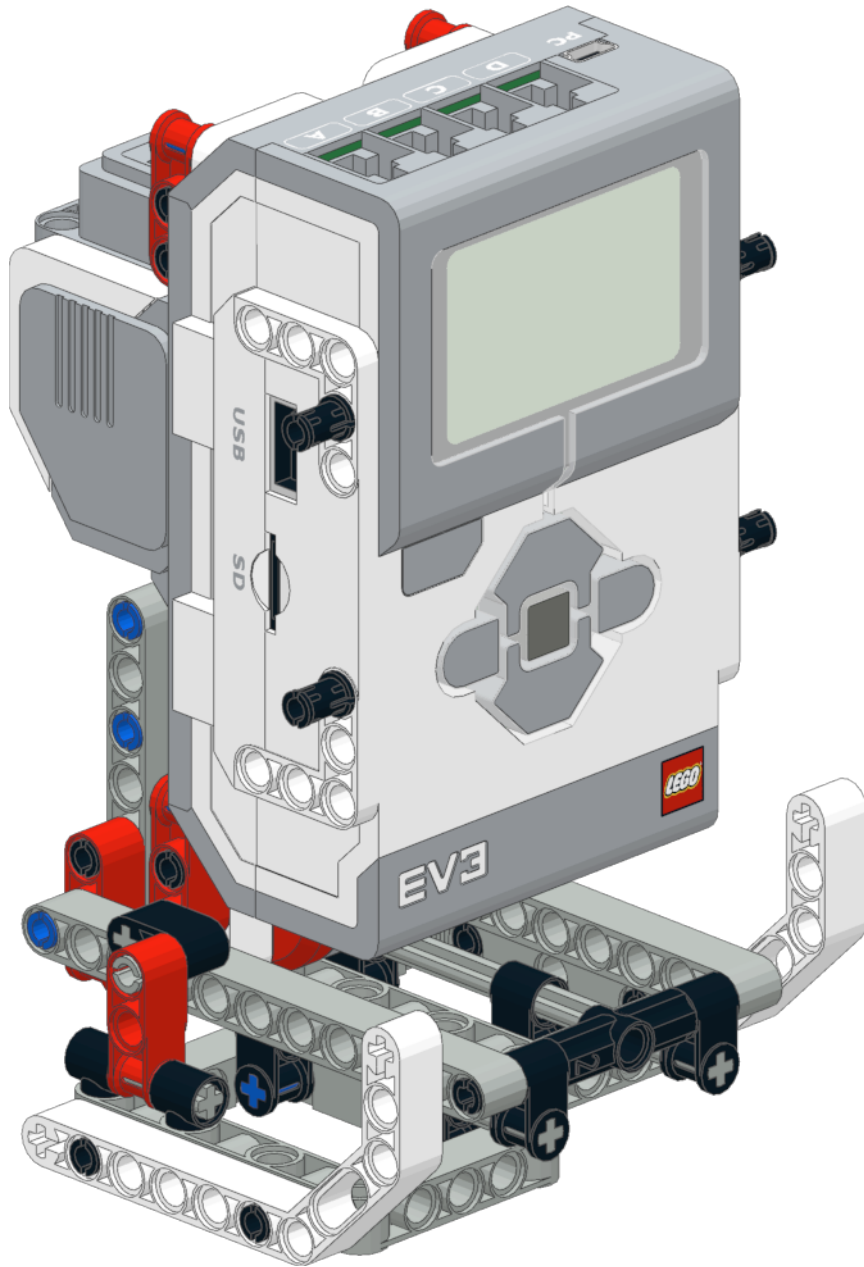
4x



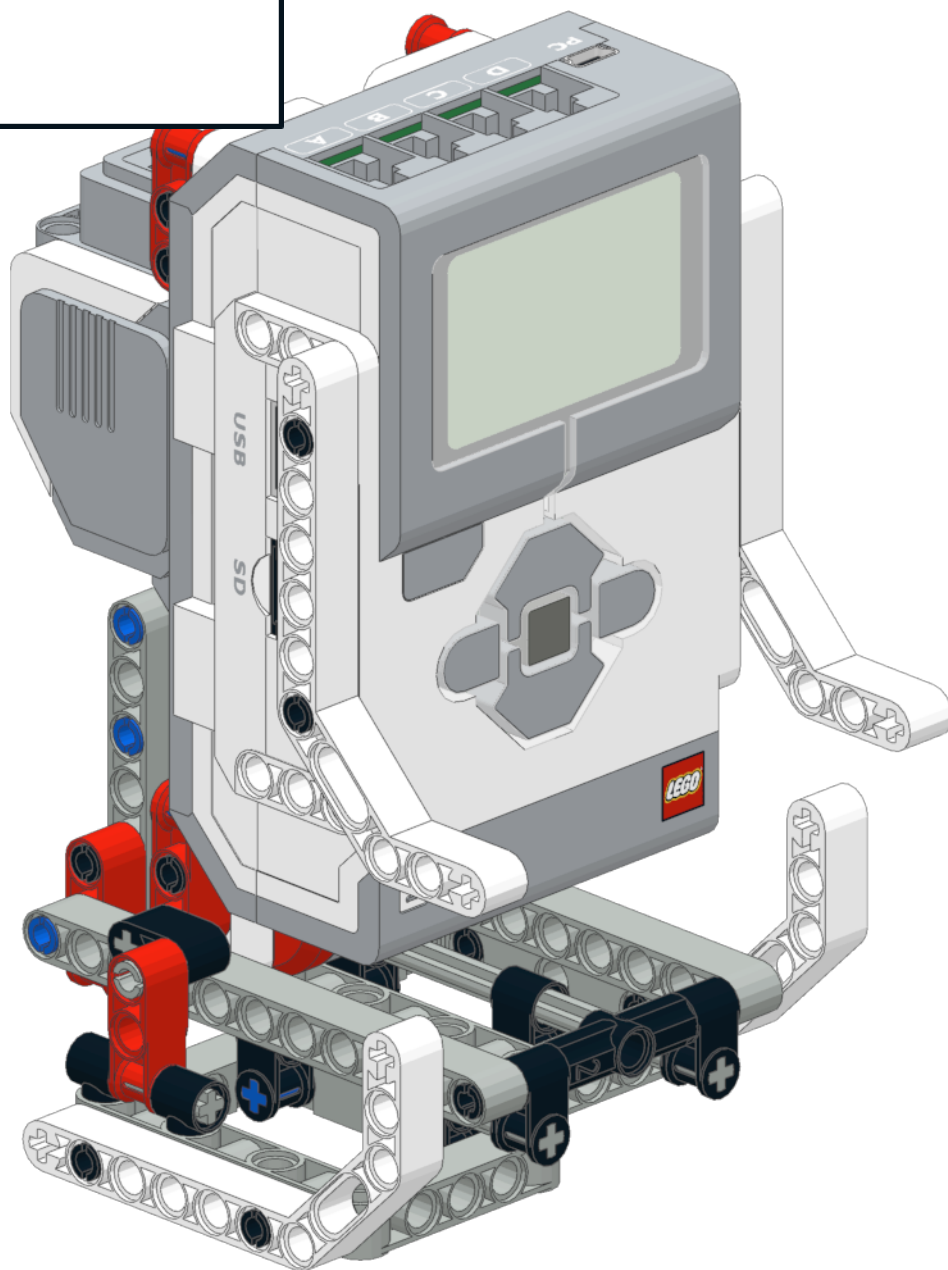
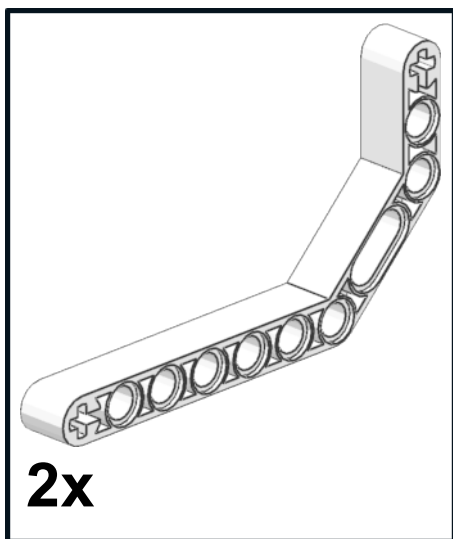
26



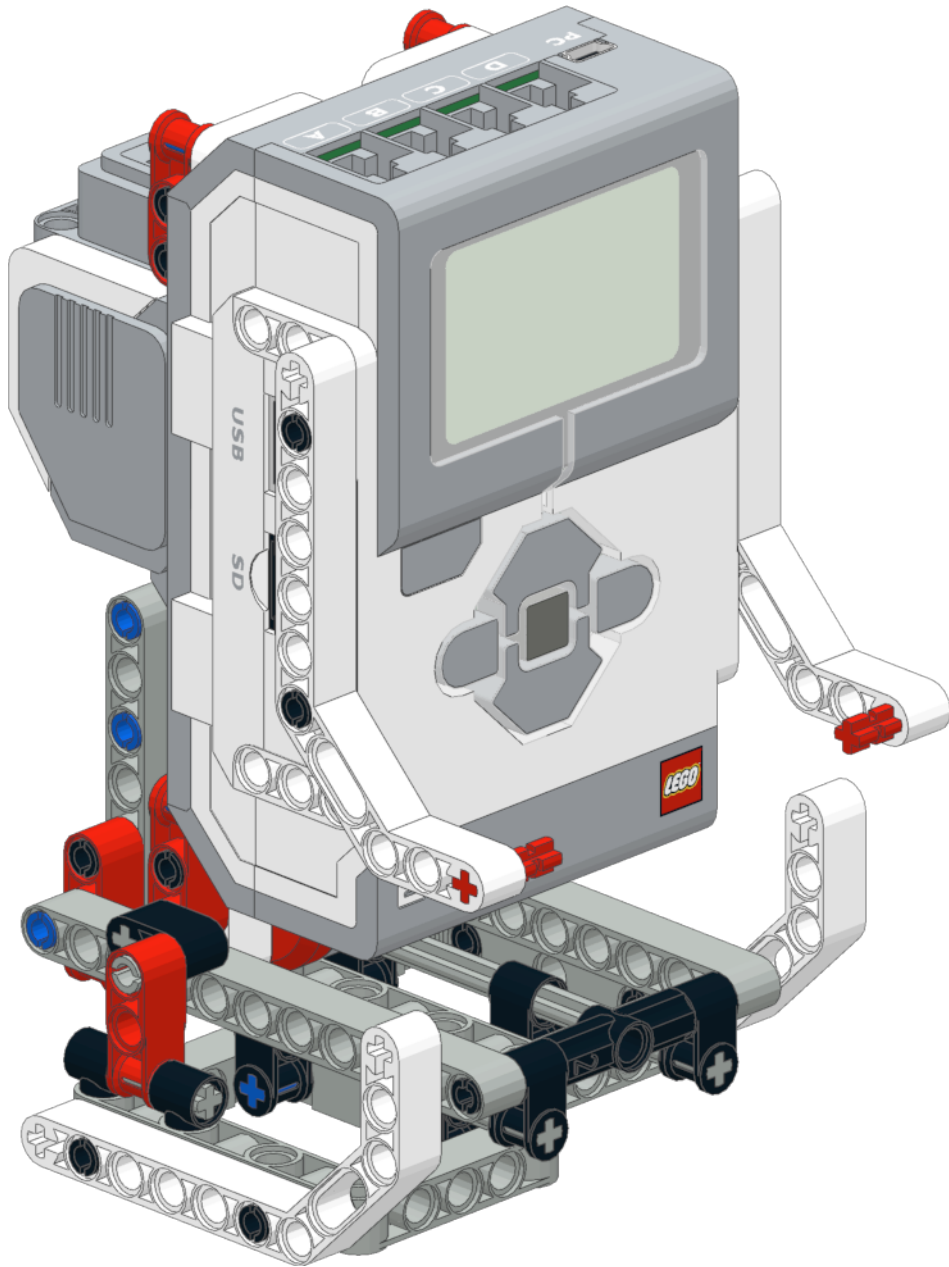
27



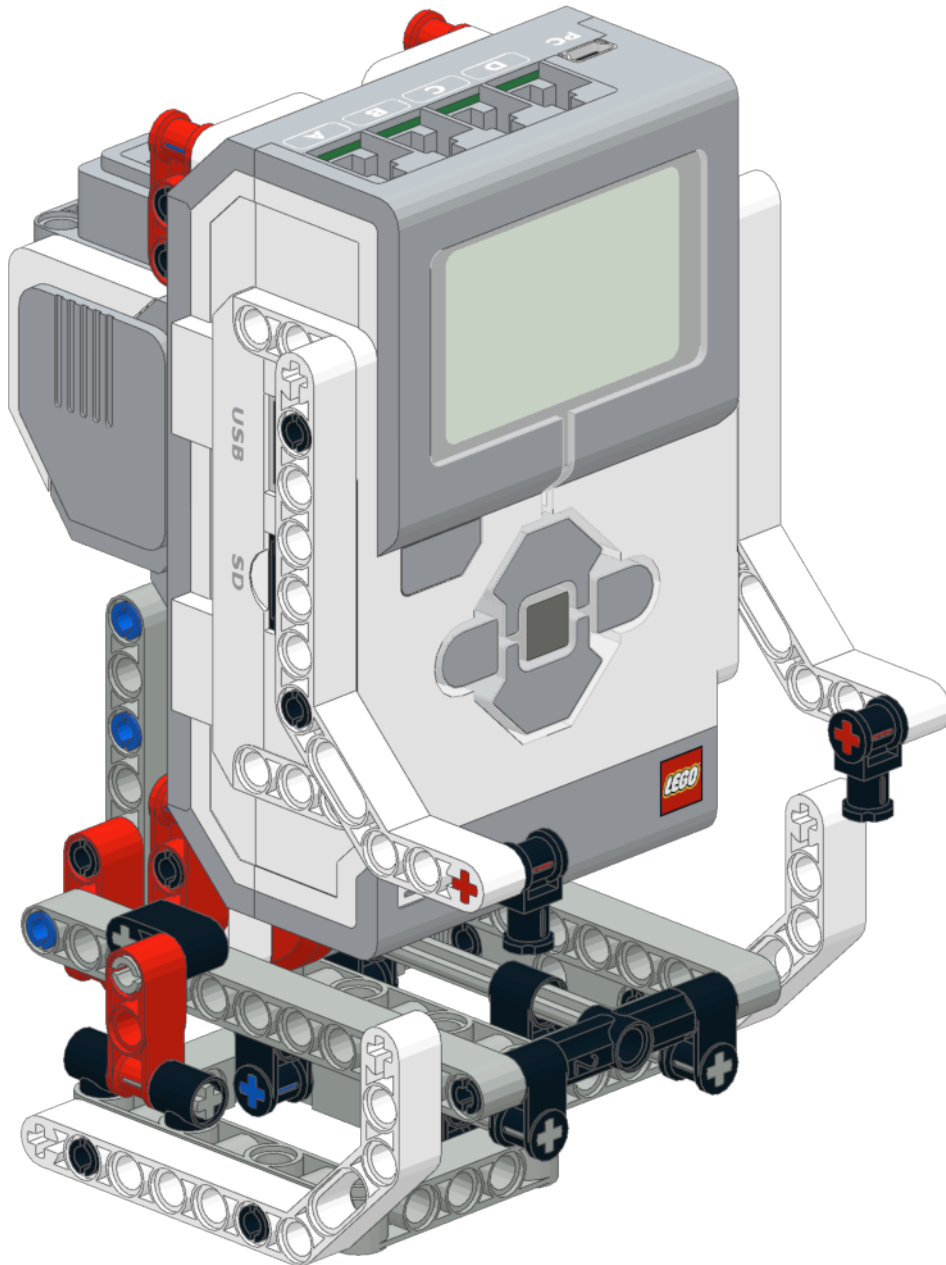
28



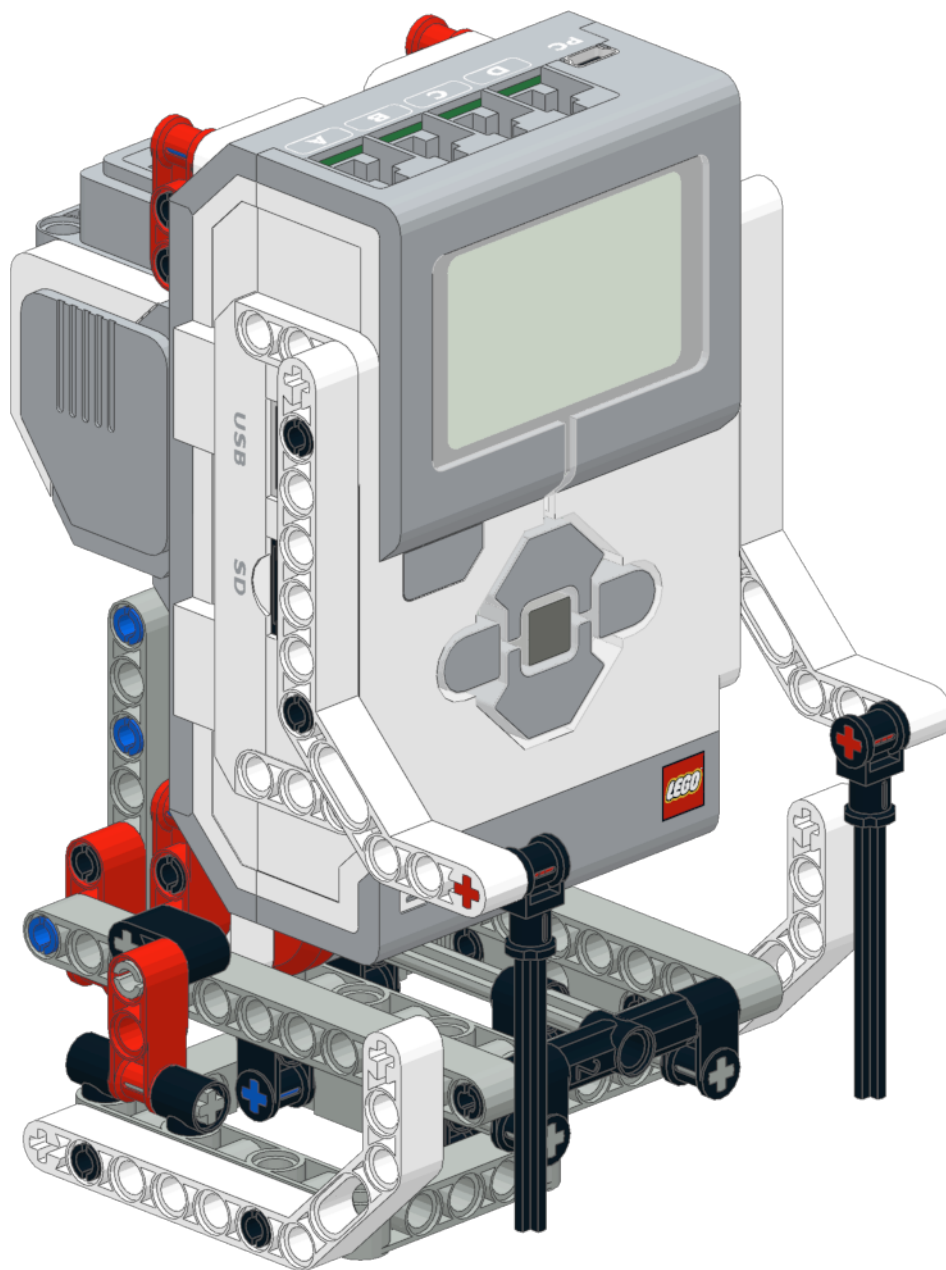
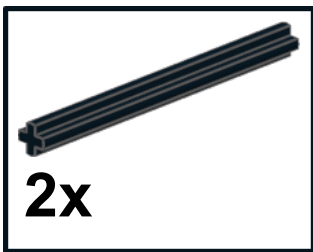
29



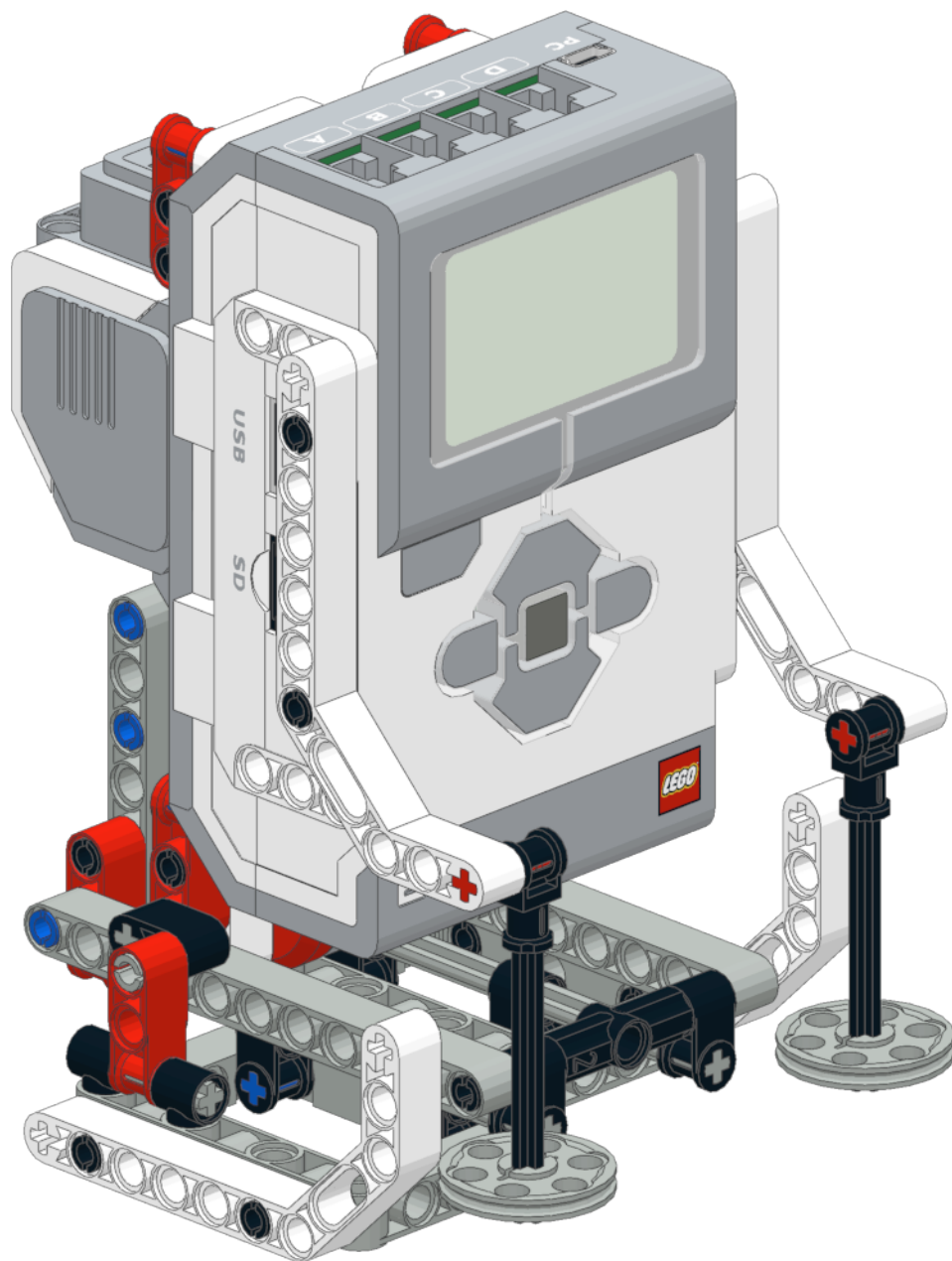
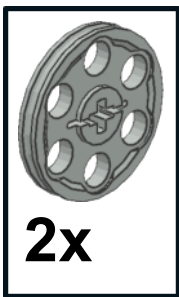
30



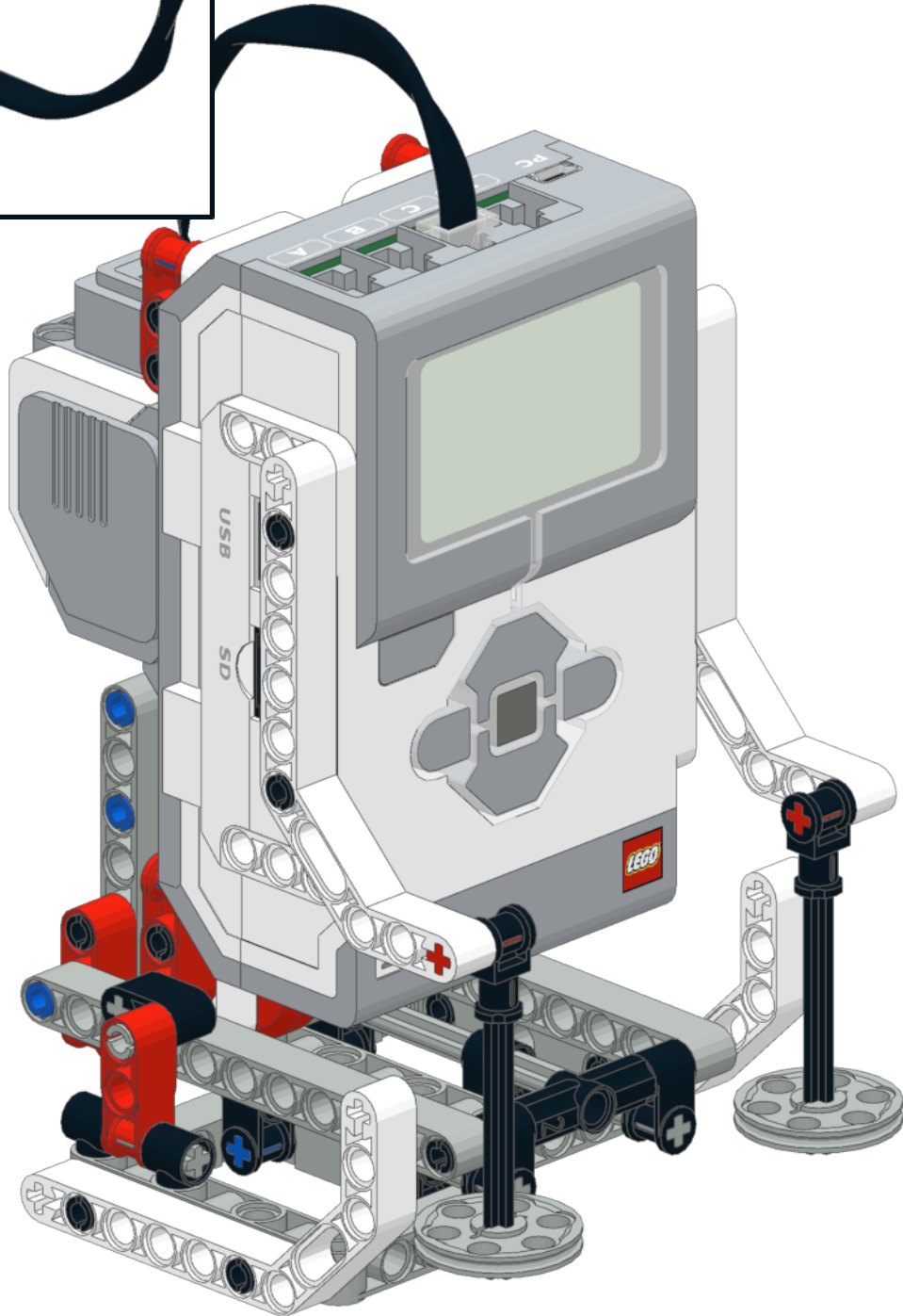
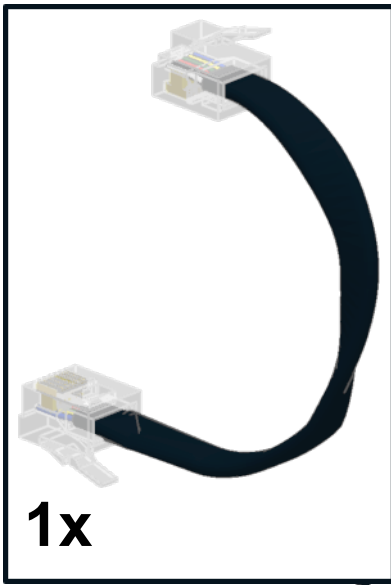
31

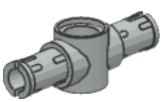


32

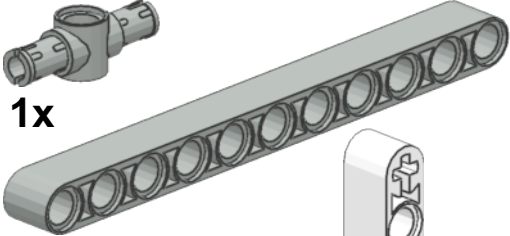


33

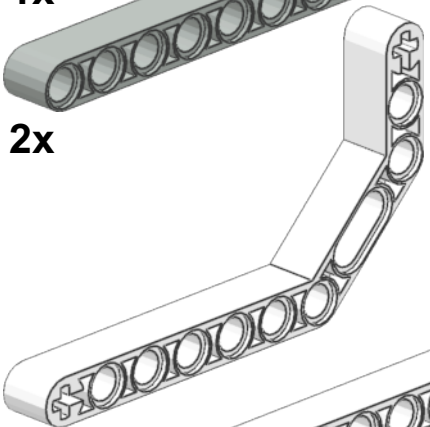




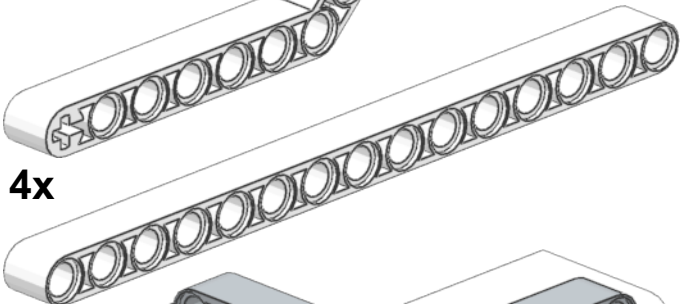
1x



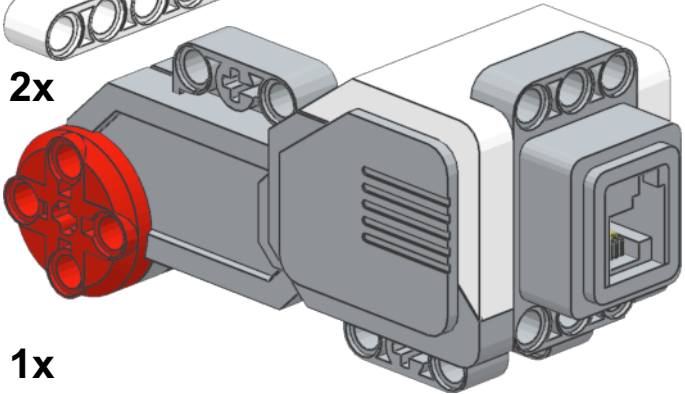
2x



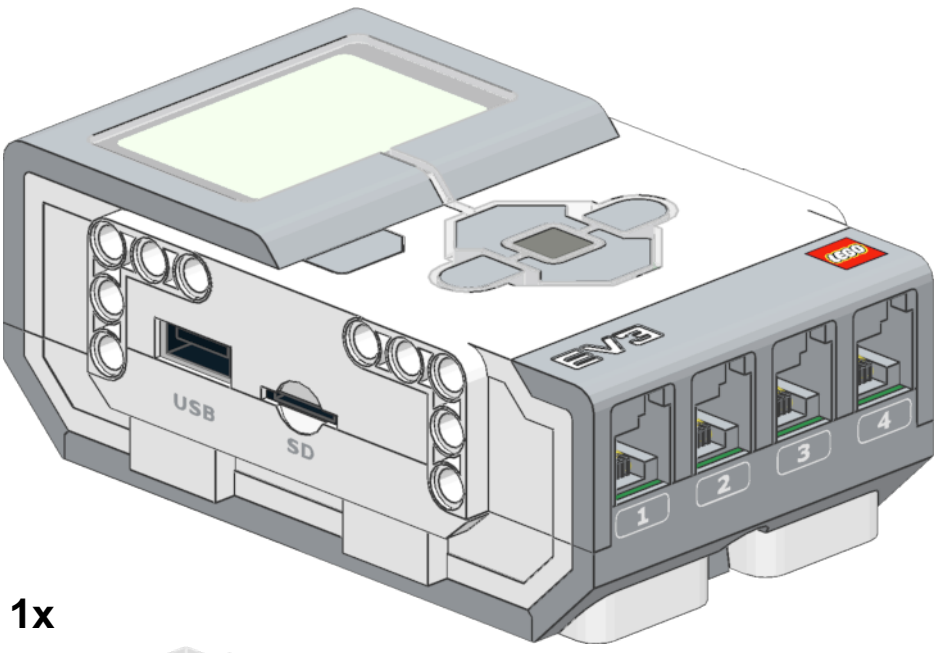
4x



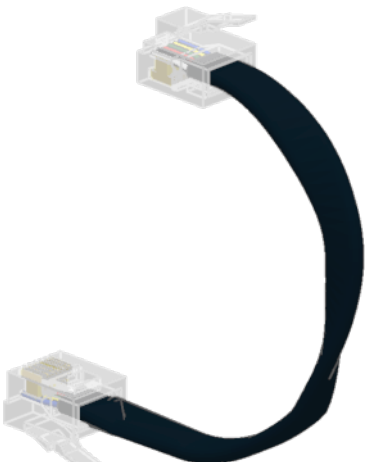
2x



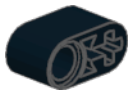
1x



1x



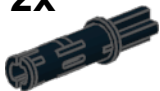
1x



2x



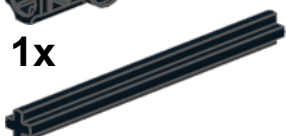
2x



2x



1x



2x



8x



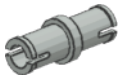
4x



2x



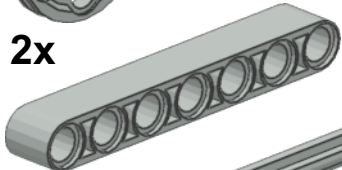
8x



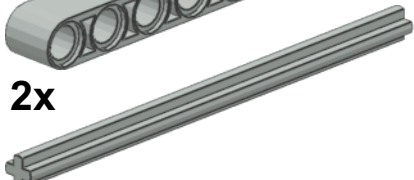
2x



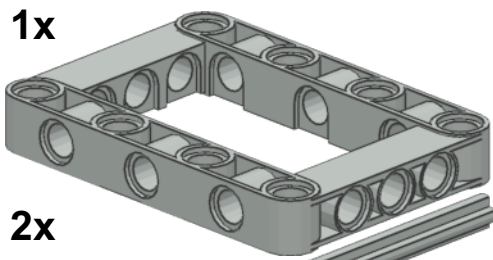
2x



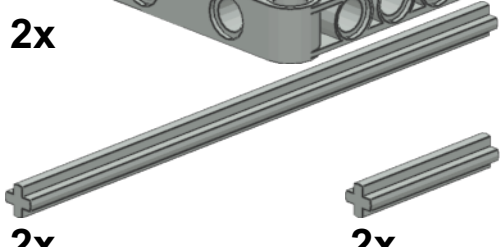
2x



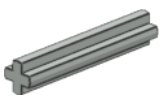
1x



2x



2x



2x



4x



6x



22x