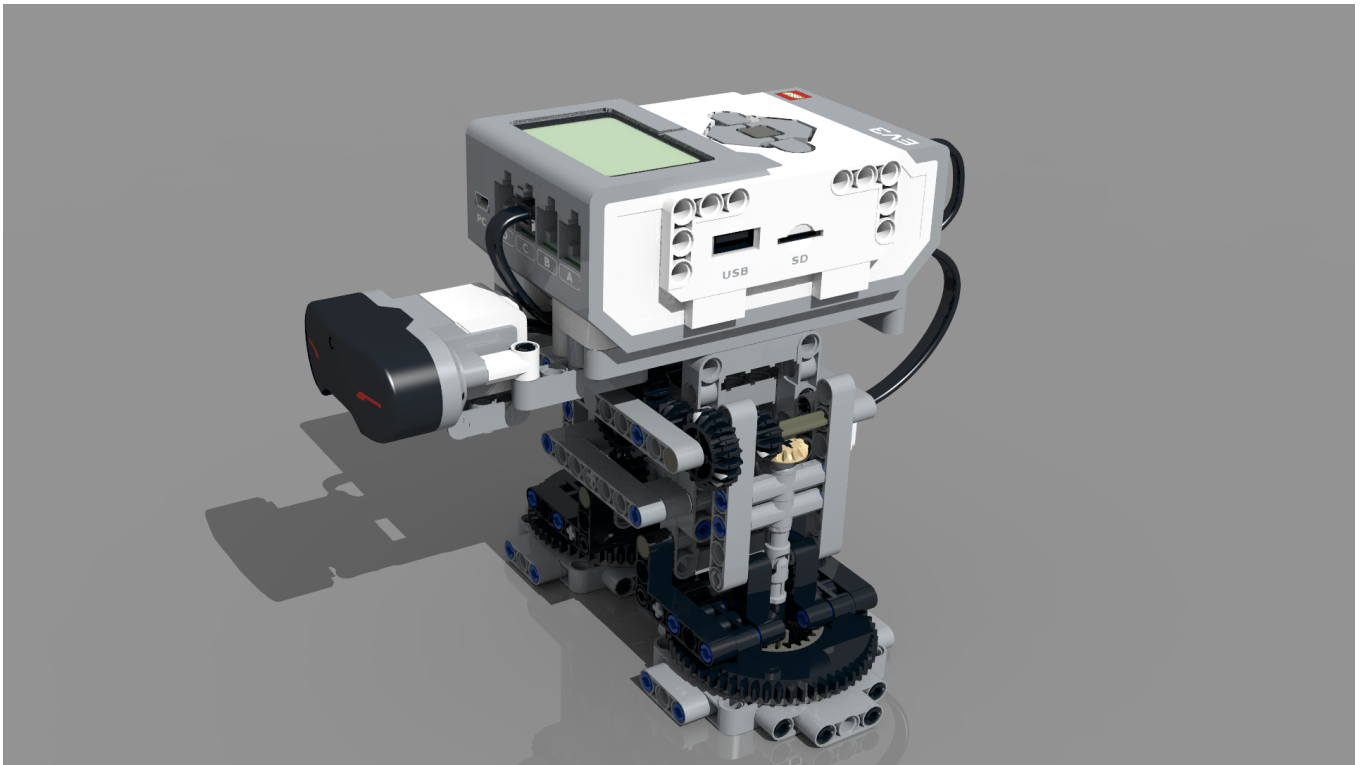


PIROU3TT3

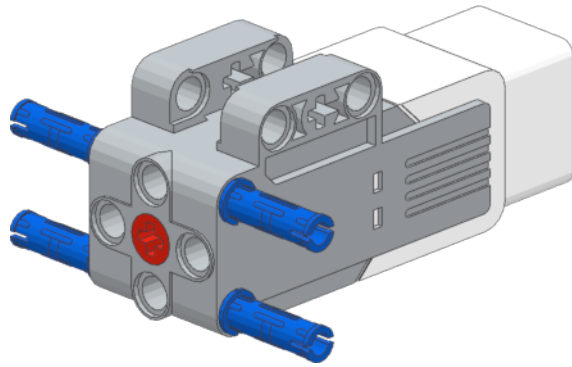
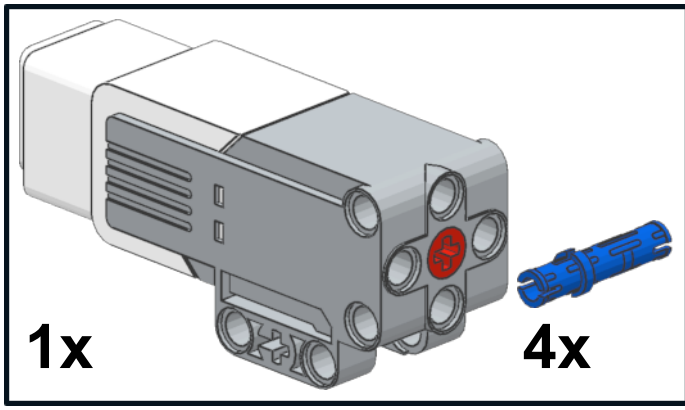
by

Stu Nicholls

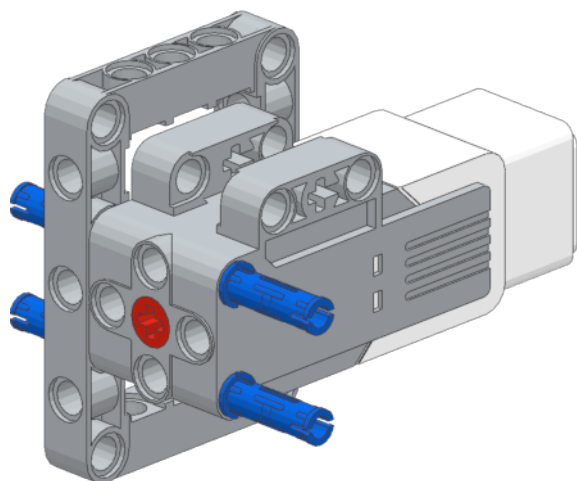
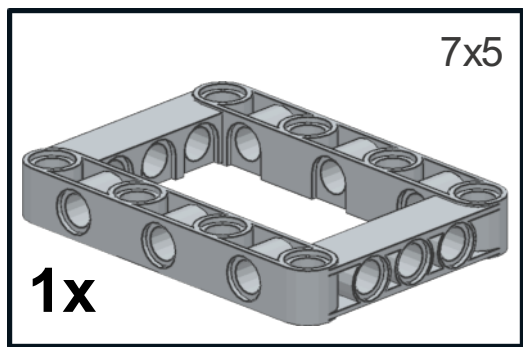
<http://www.stunicholls.com>




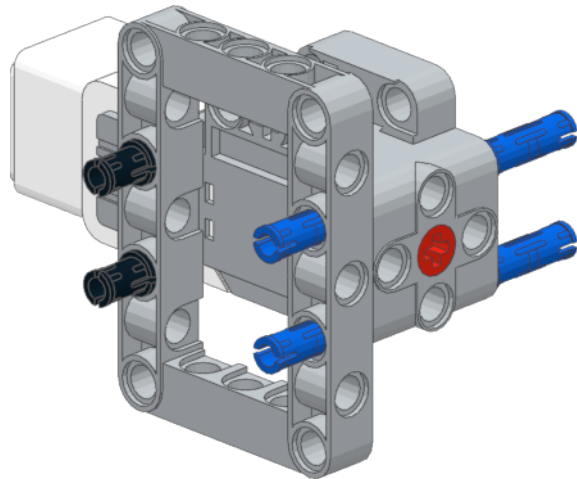
1



2

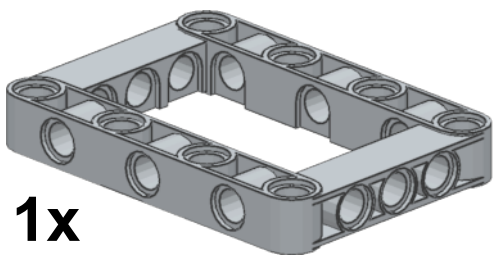


3

2x

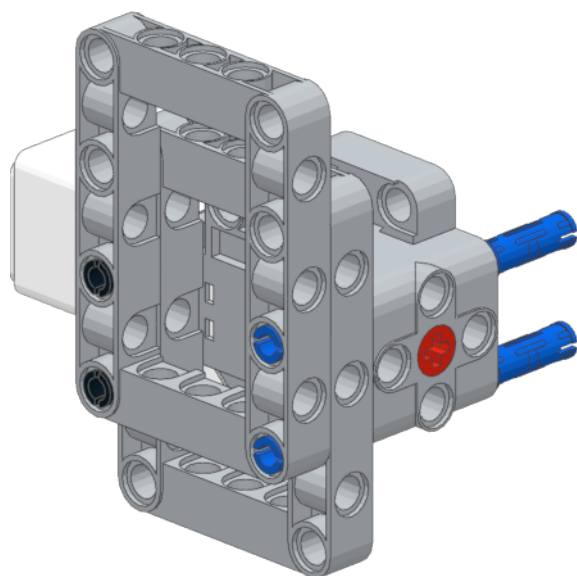


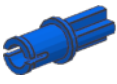
4

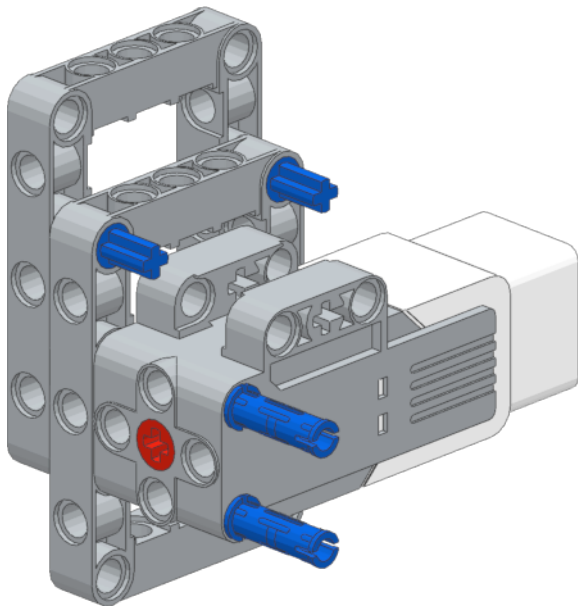
7x5



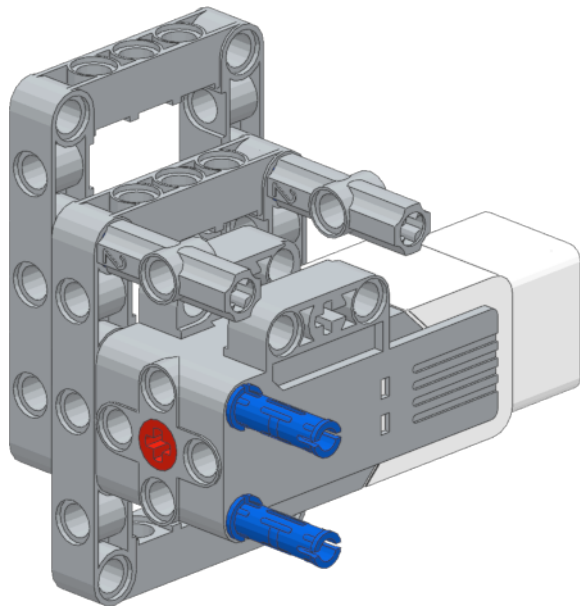
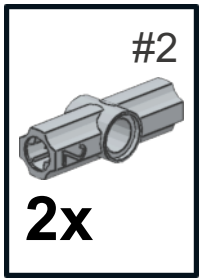
1x



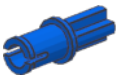
5 
2x



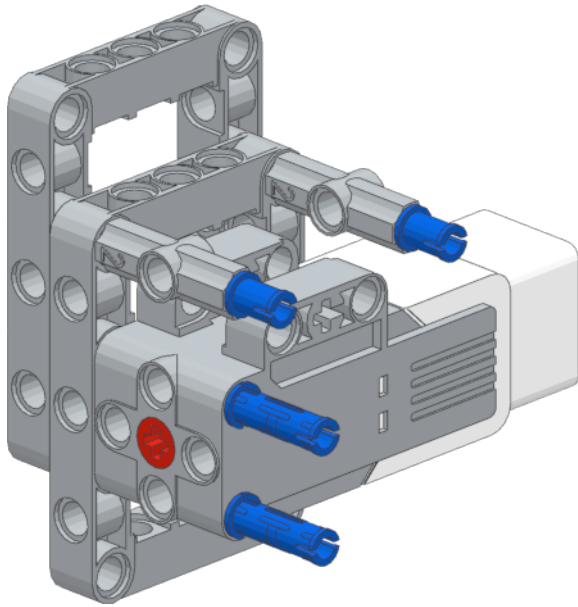
6



7



2x



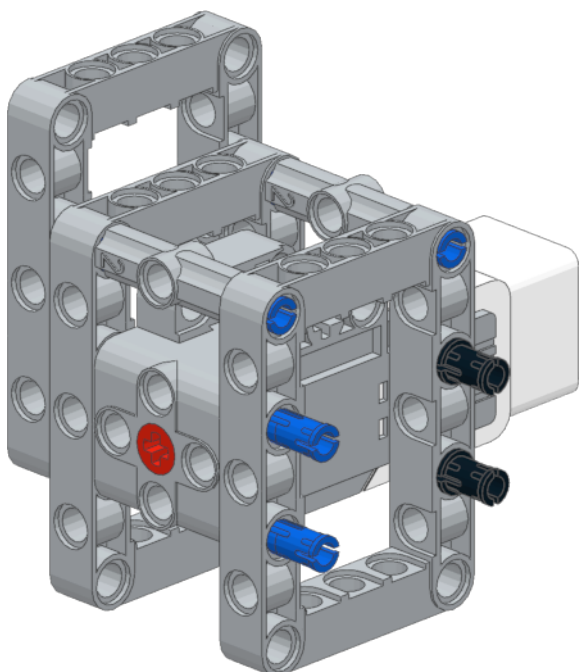
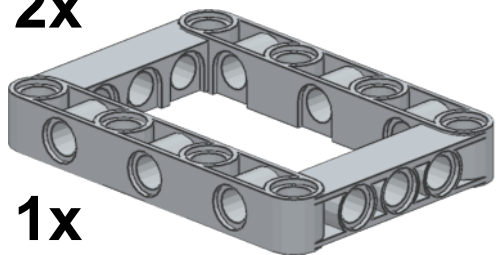
8



2x

7x5

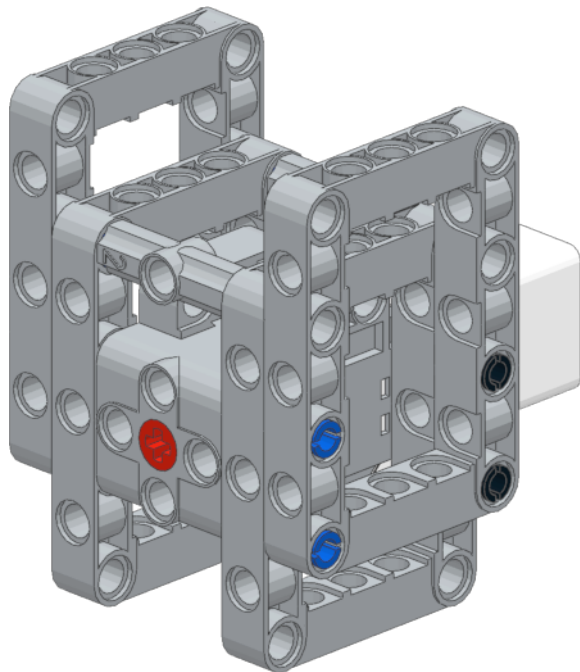
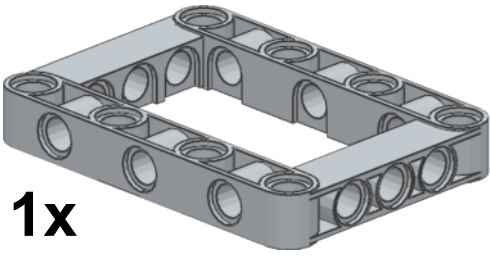
1x



9


7x5

1x




10

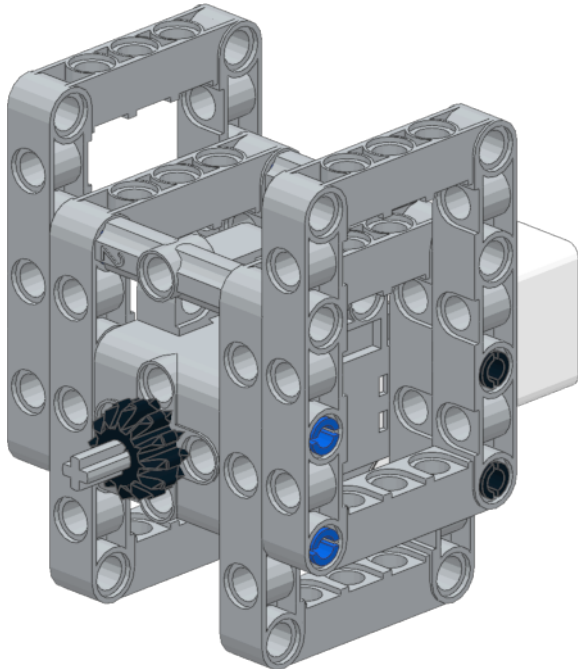
12



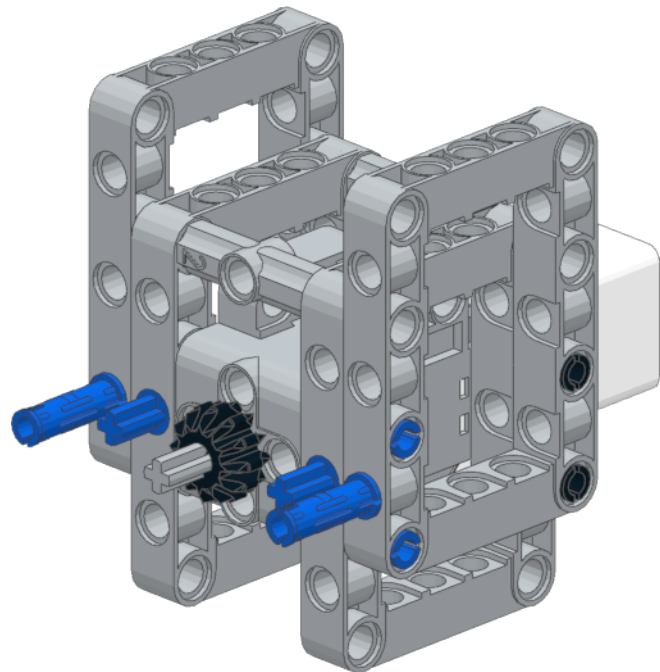
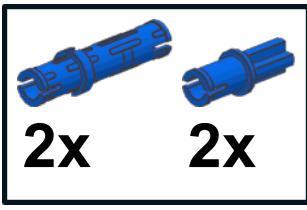
1x 3



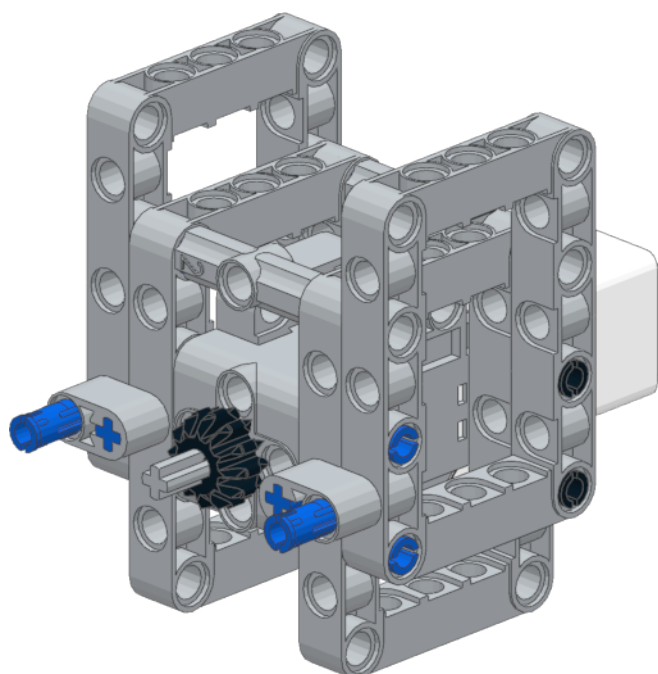
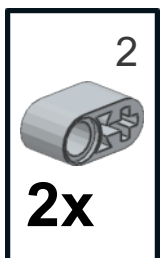
1x



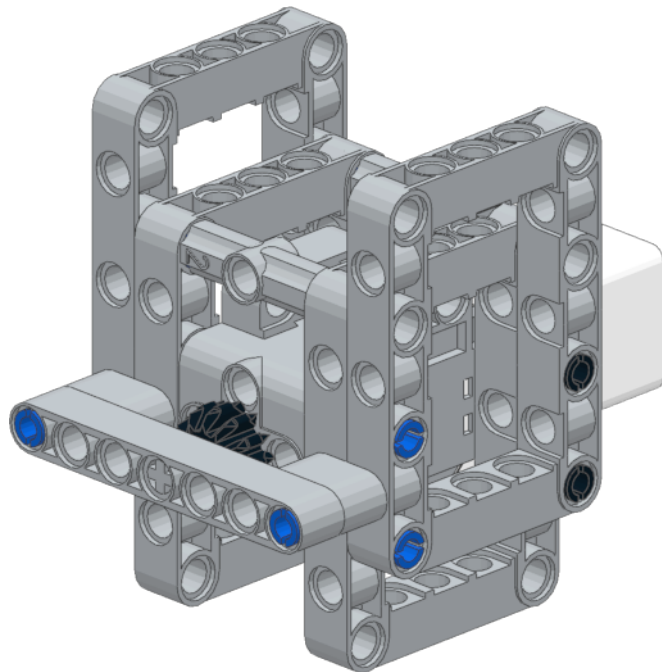
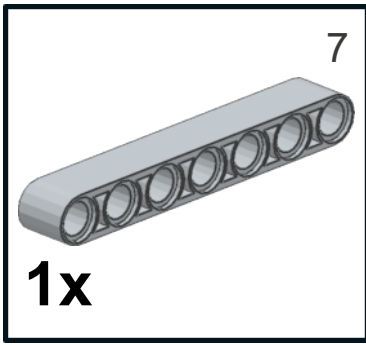
11



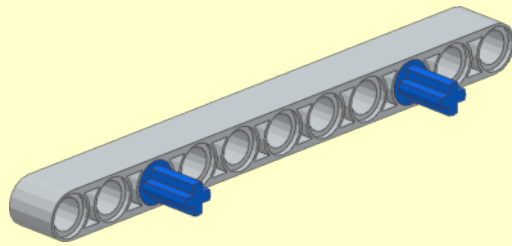
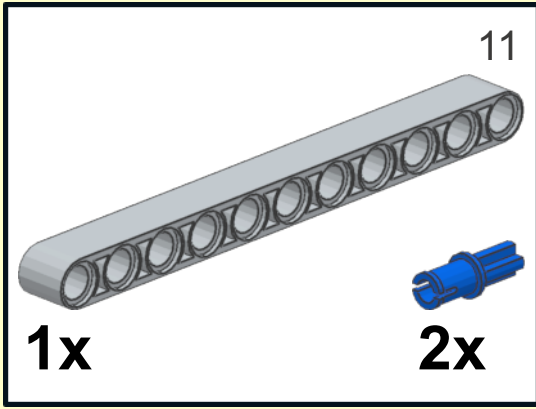
12



13



1



NOTE

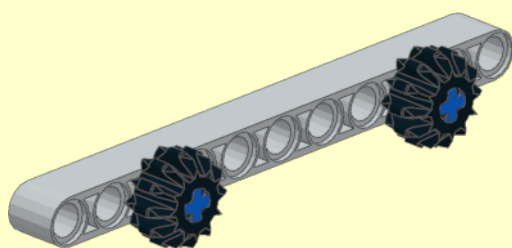
These are friction pins

2

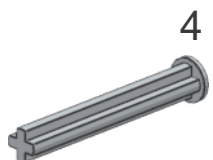
12



2x



3



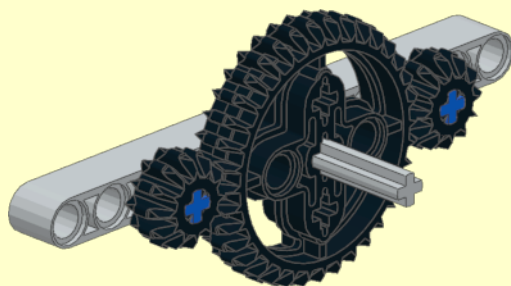
4

1x

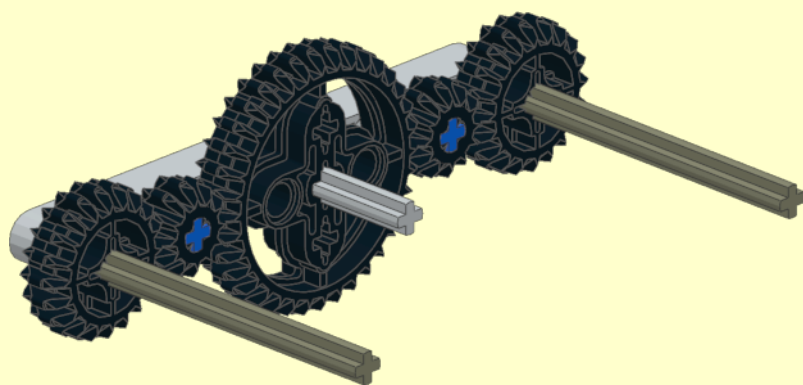
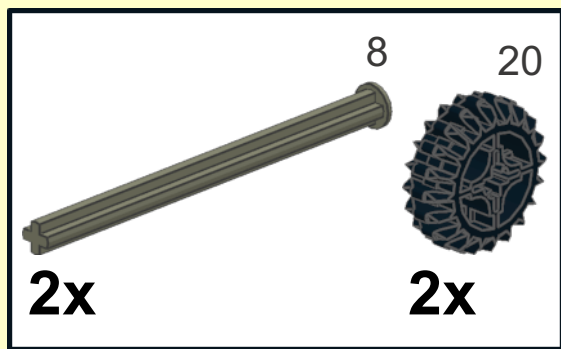
36



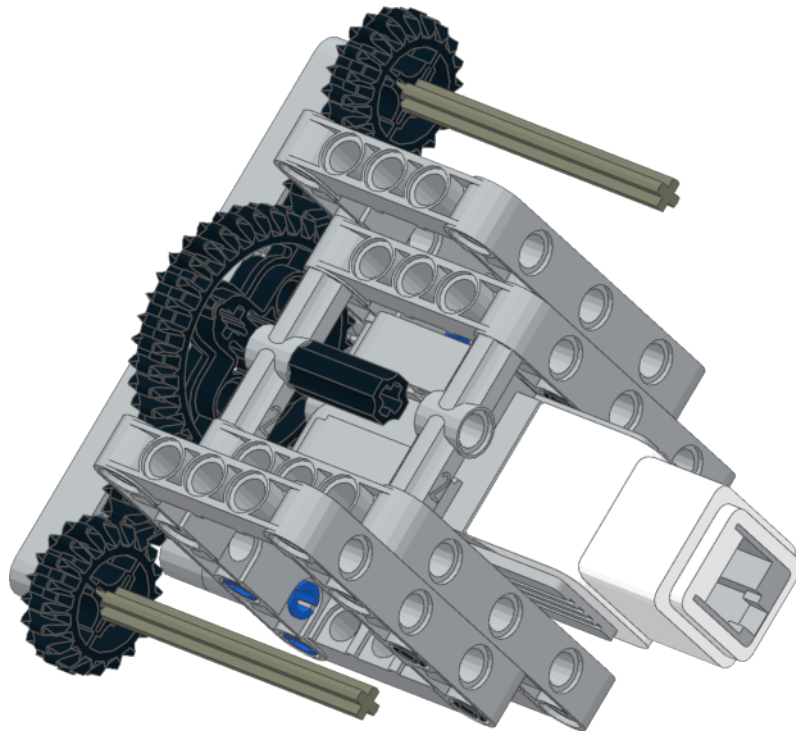
1x



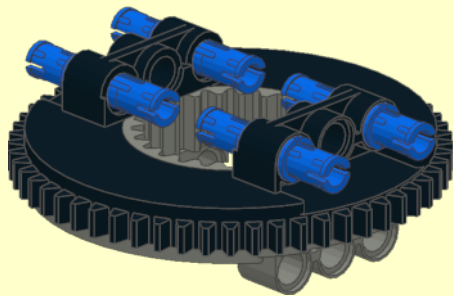
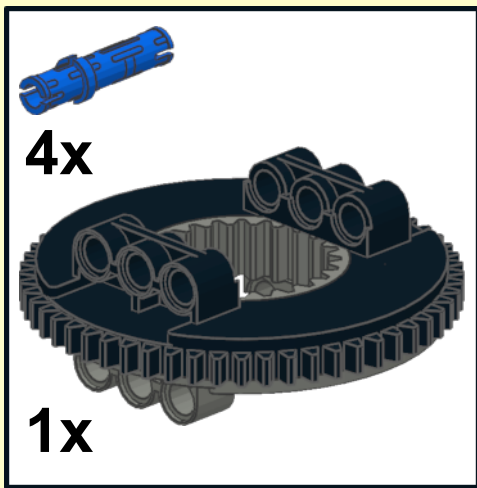
4



14



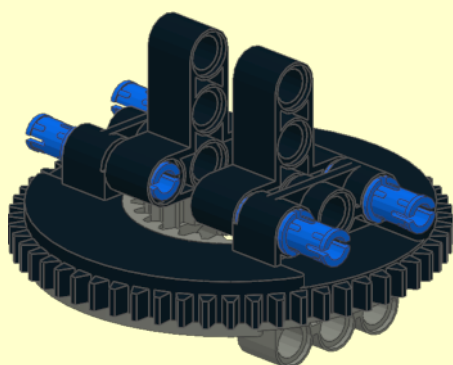
1



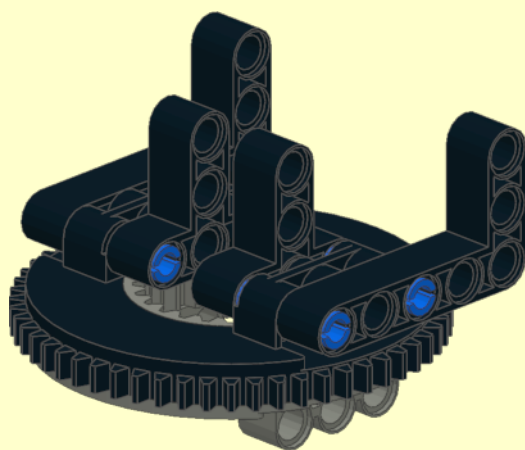
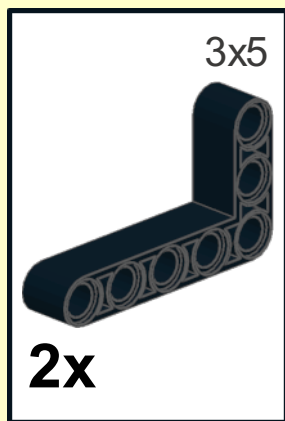
NOTE

TWO of these sub assemblies required


2



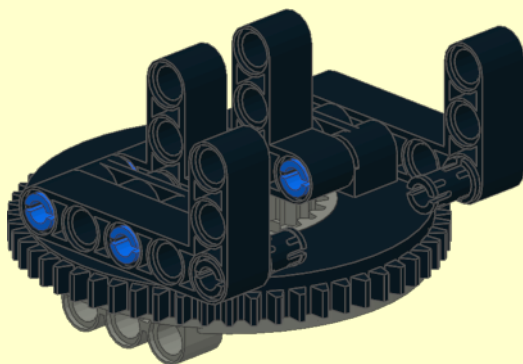
3



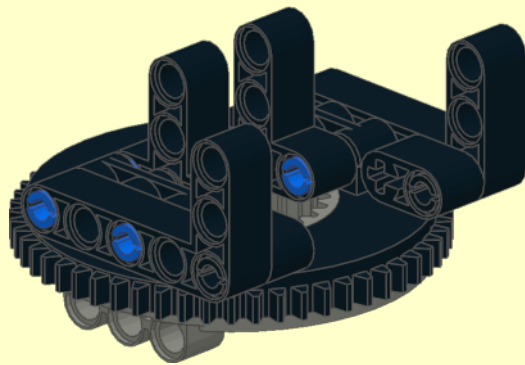
4



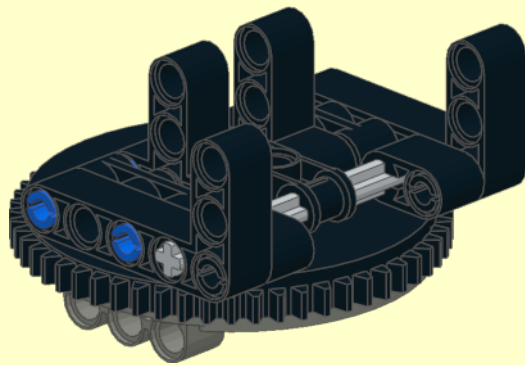
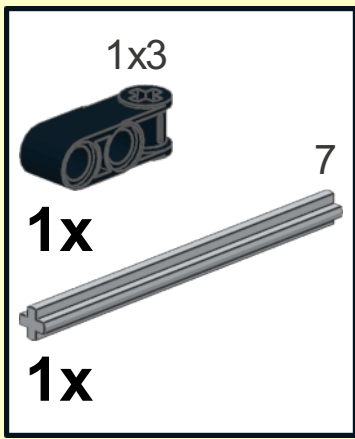
2x



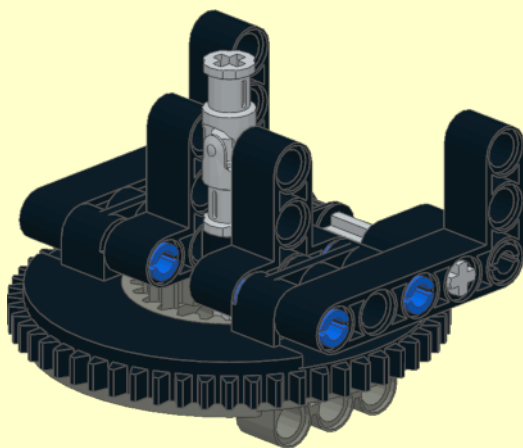
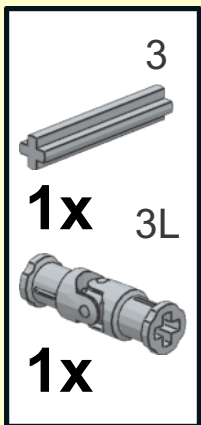
5



6



7



8

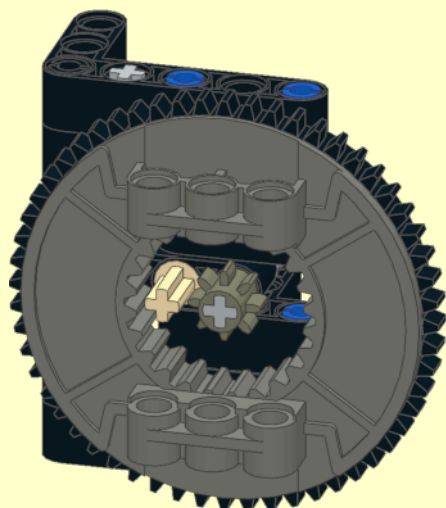
8



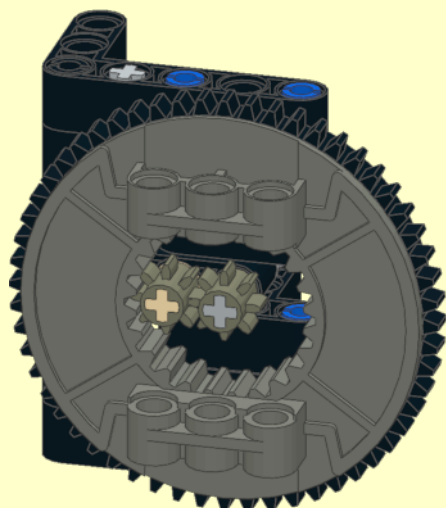
1x



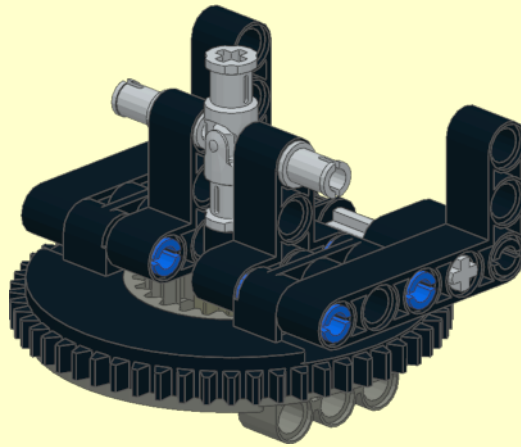
1x



9



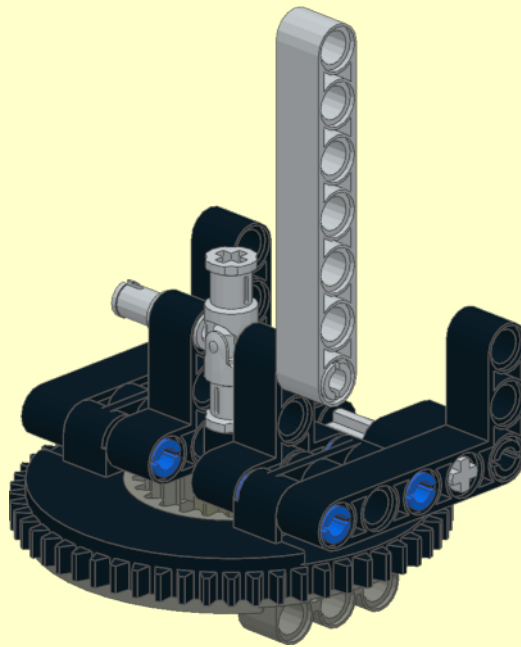
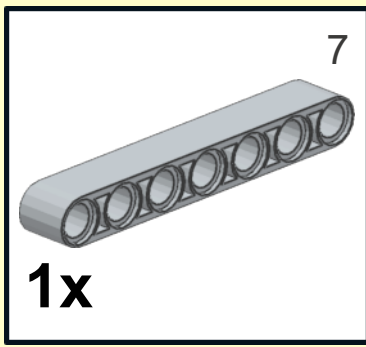
10



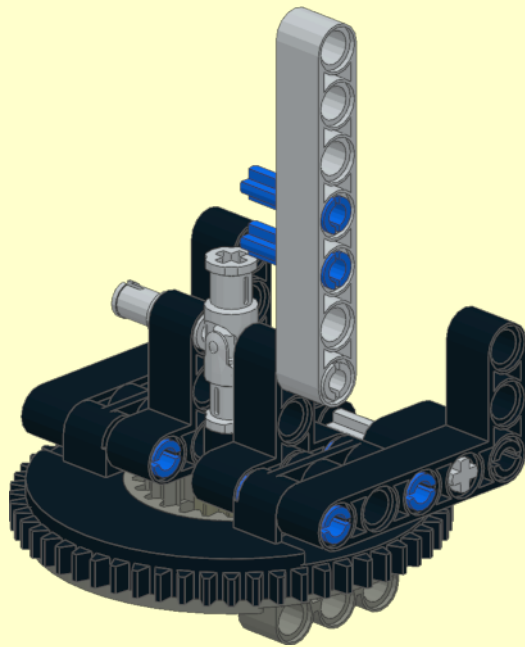
NOTE

These are frictionless pins

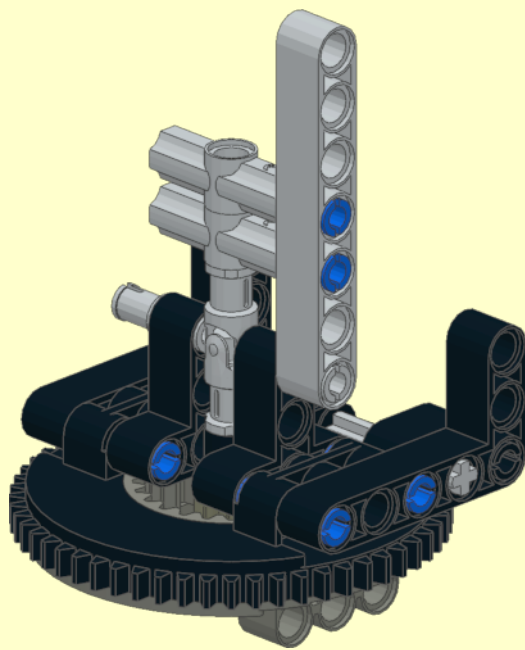
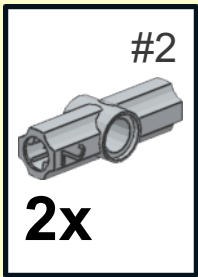
11



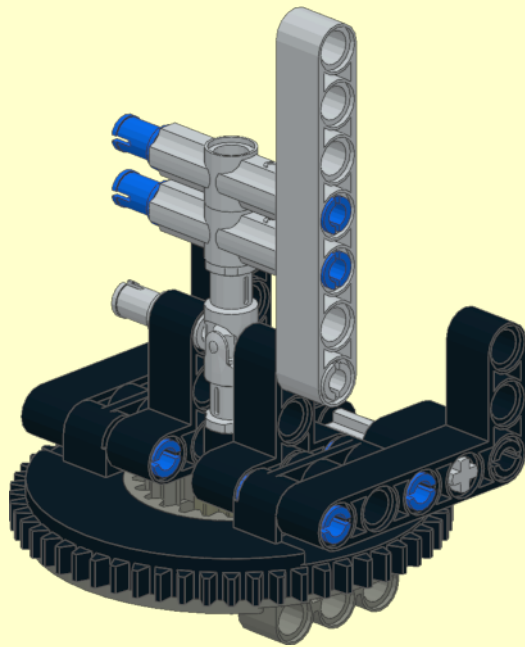
12



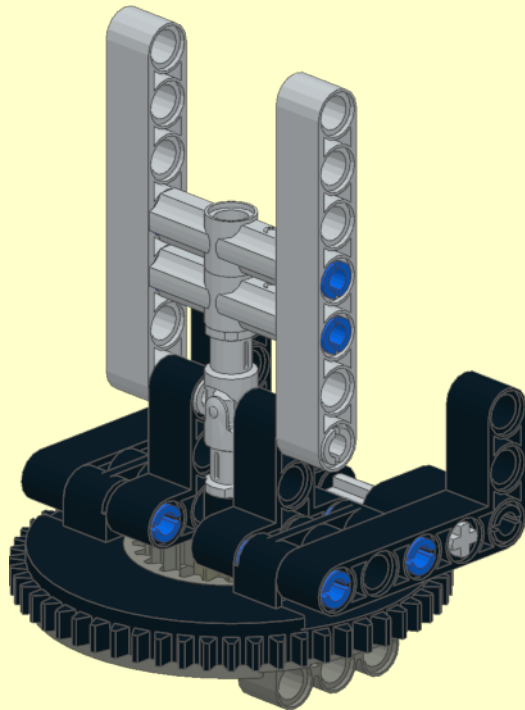
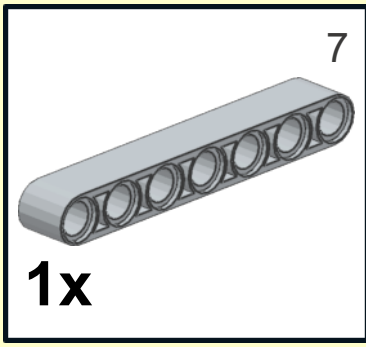
13



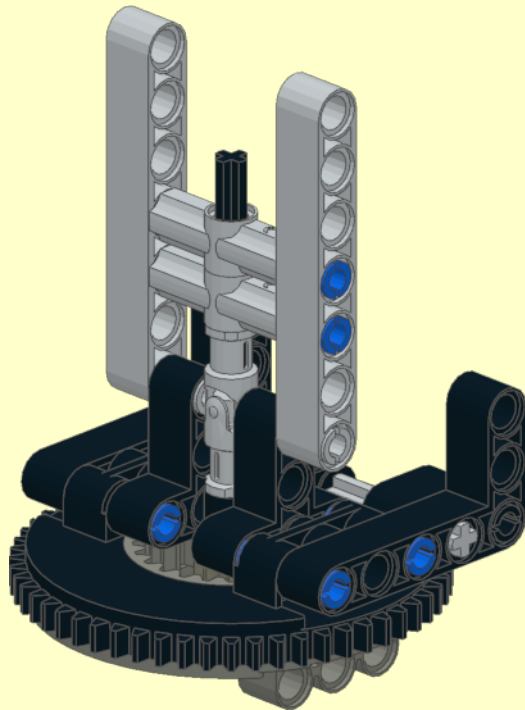
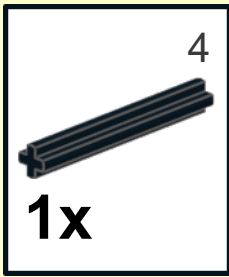
14



15



16

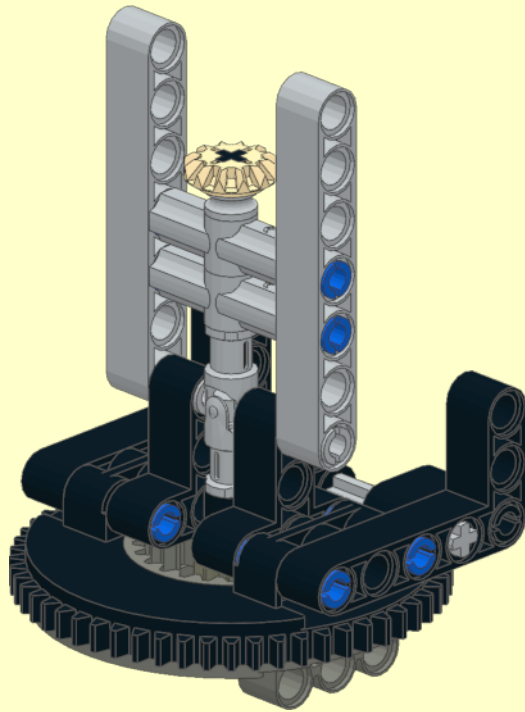


17

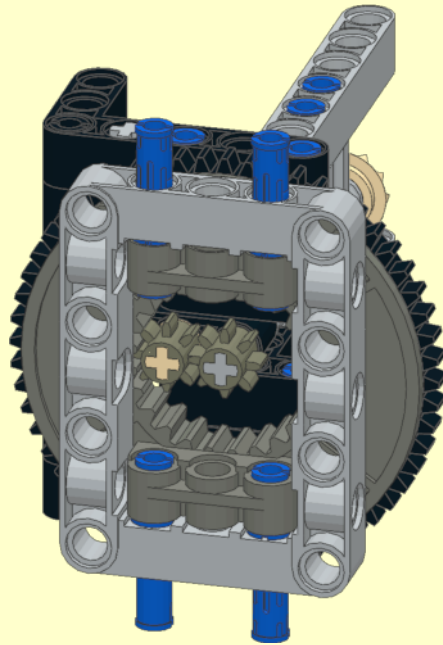
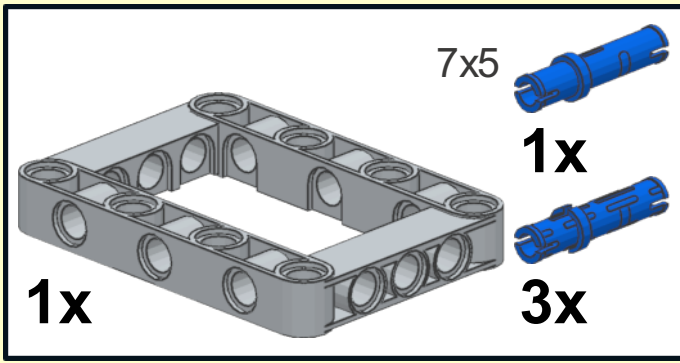
12



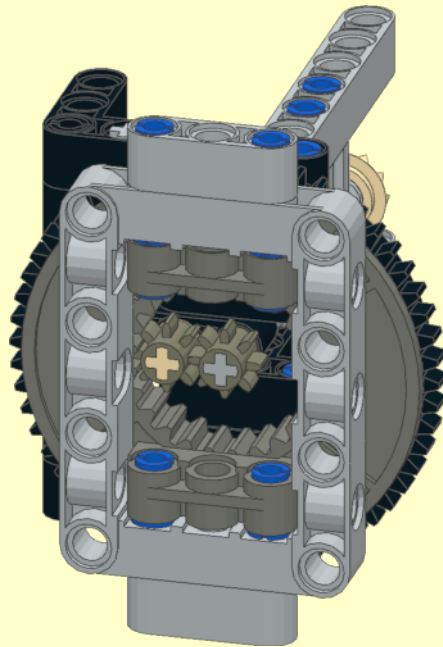
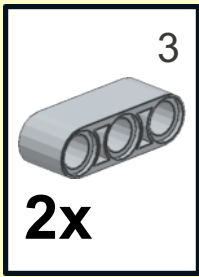
1x 1x



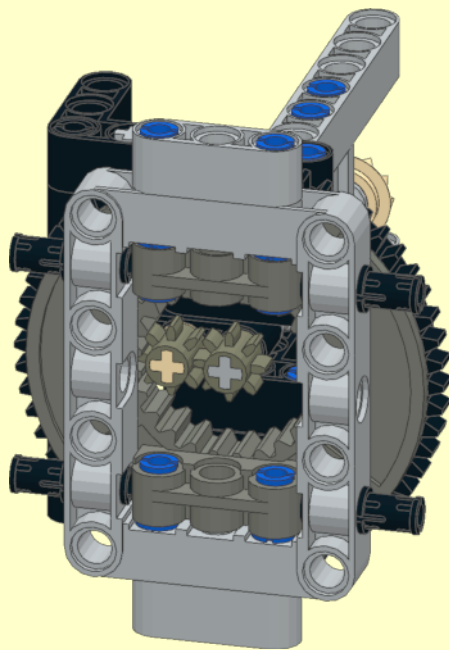
18



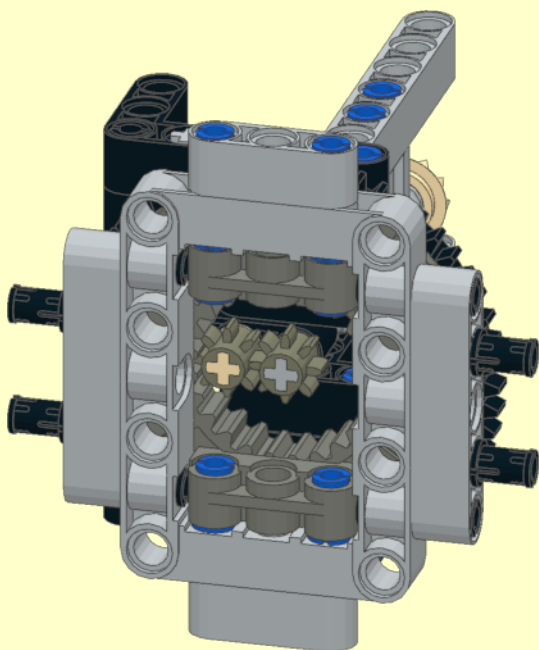
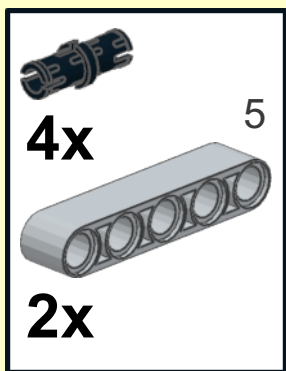
19



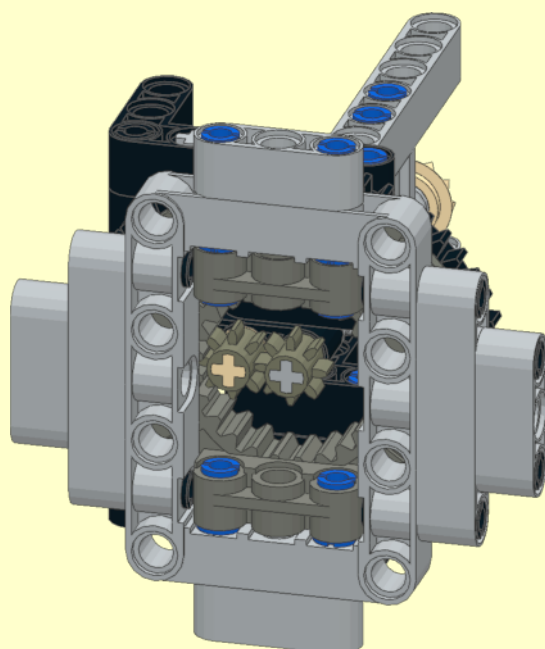
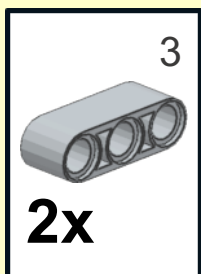
20



21



22



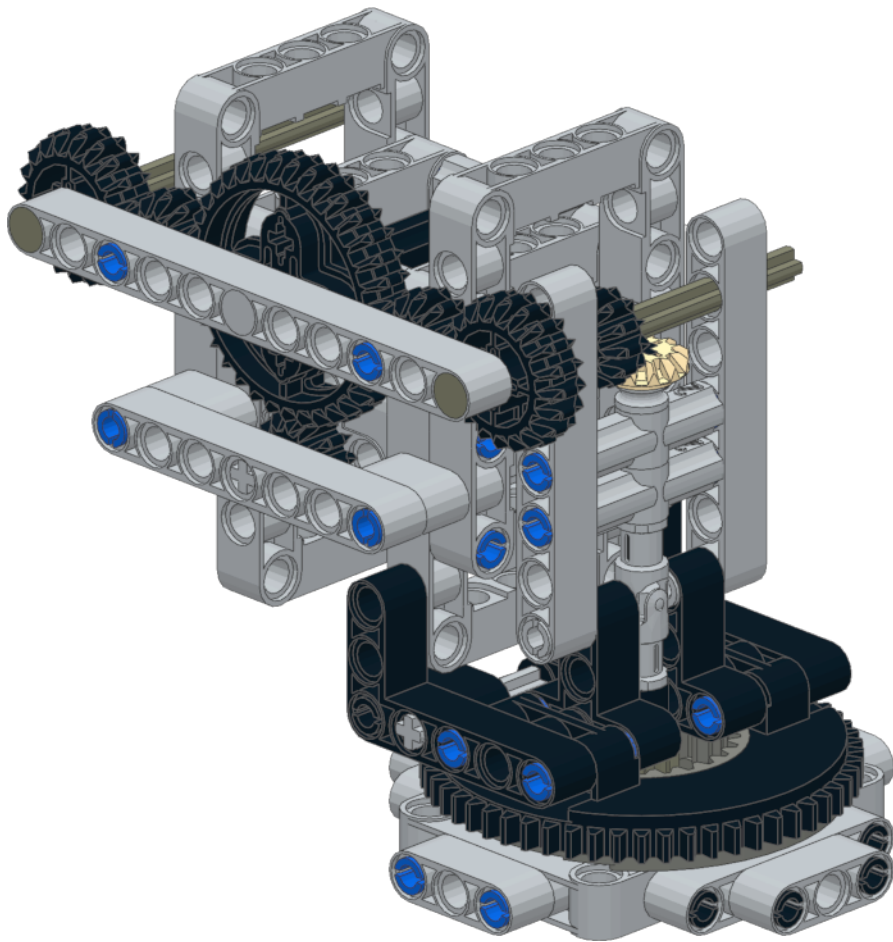
x2

15

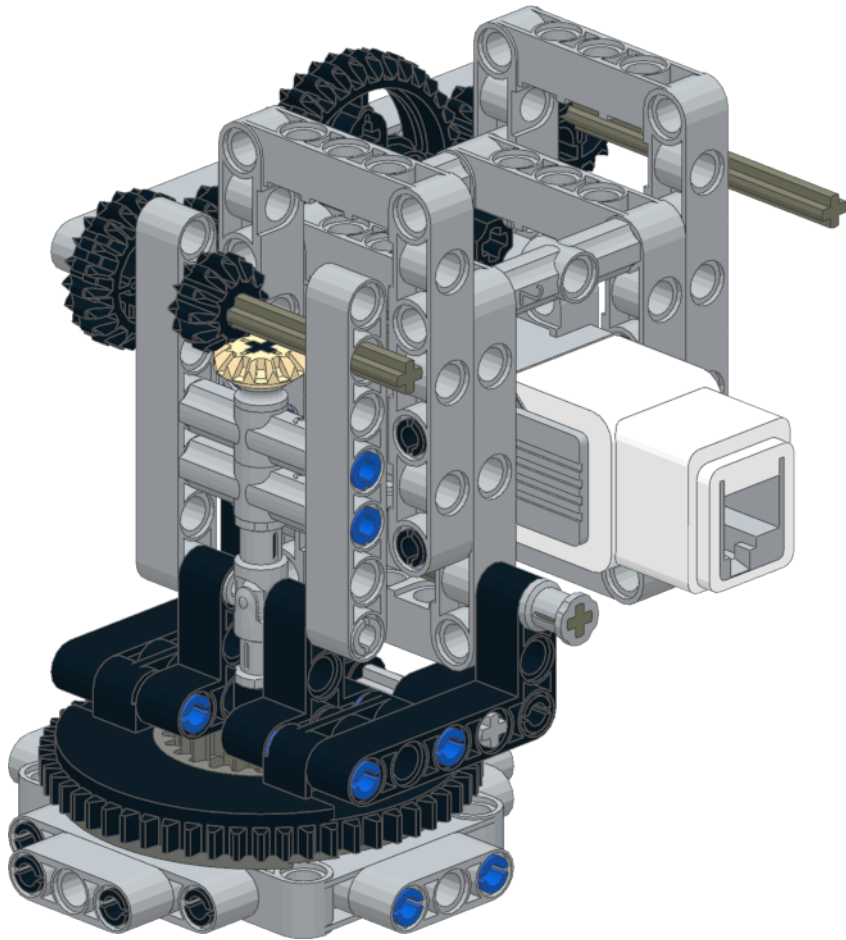
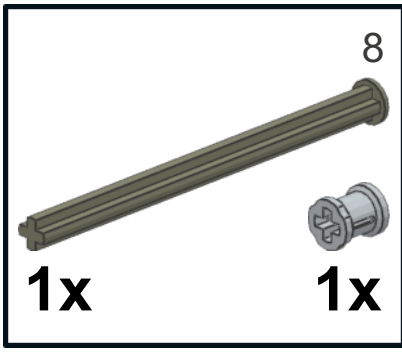
12



1x



16

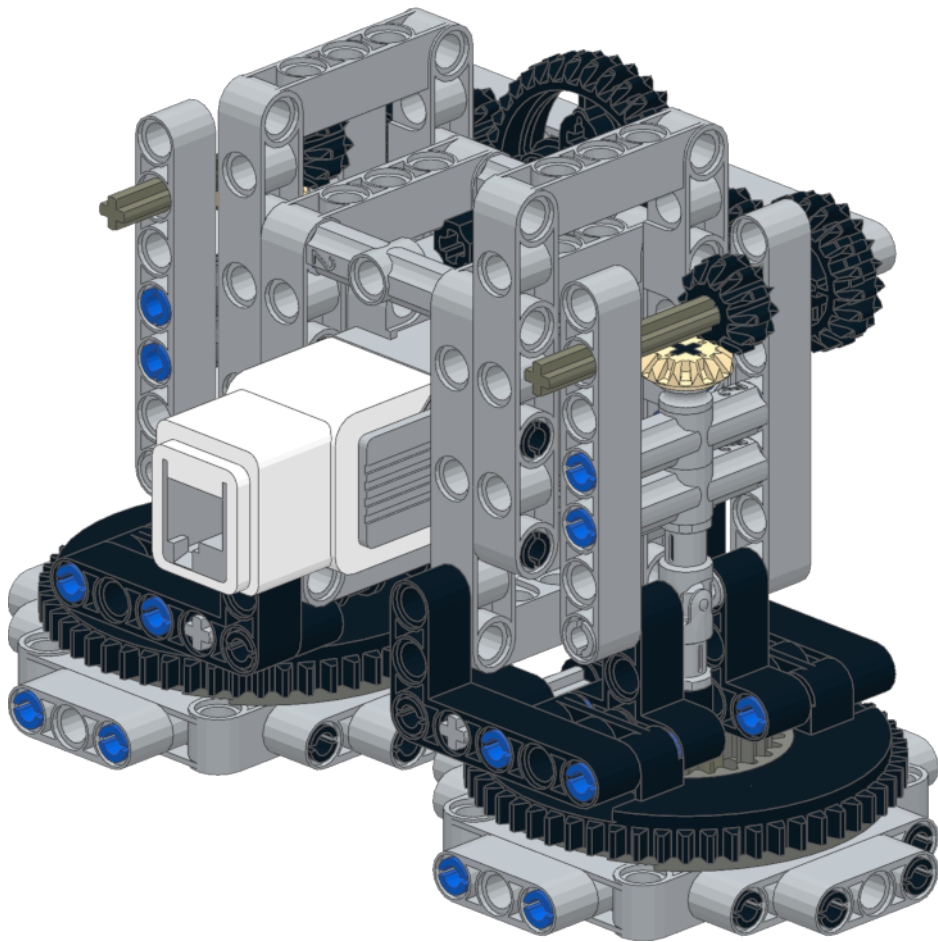


17

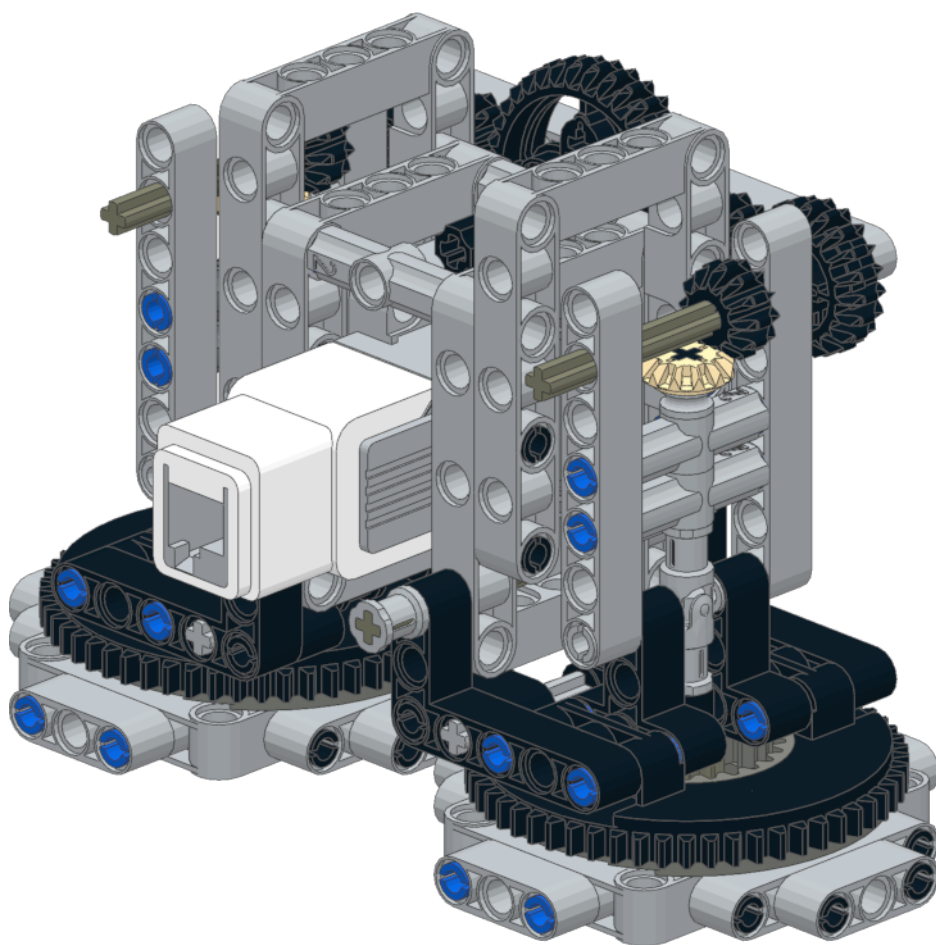
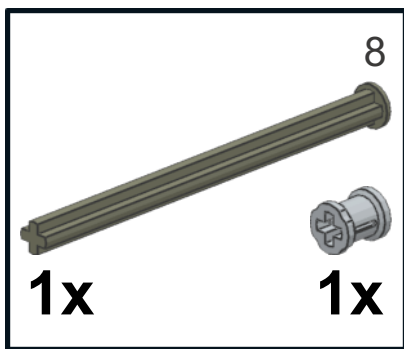
12



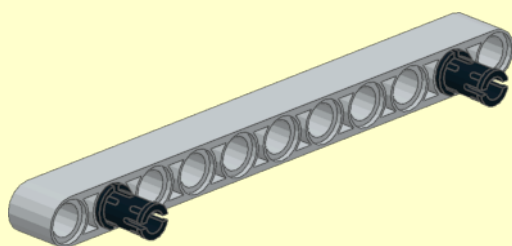
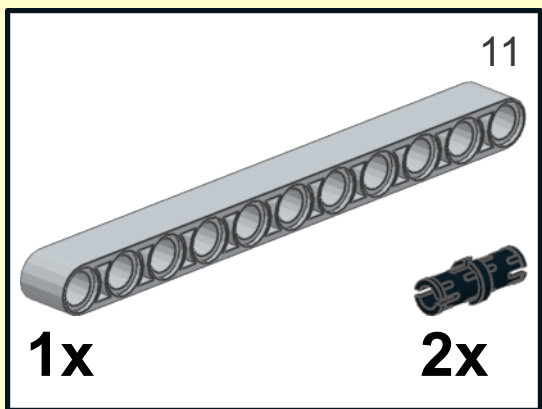
1x



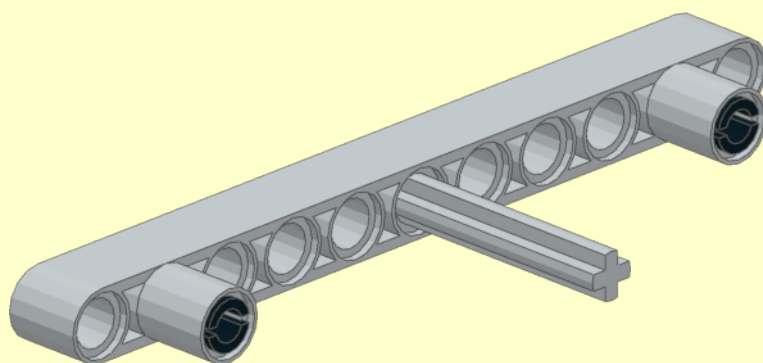
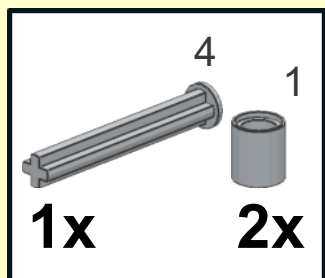
18



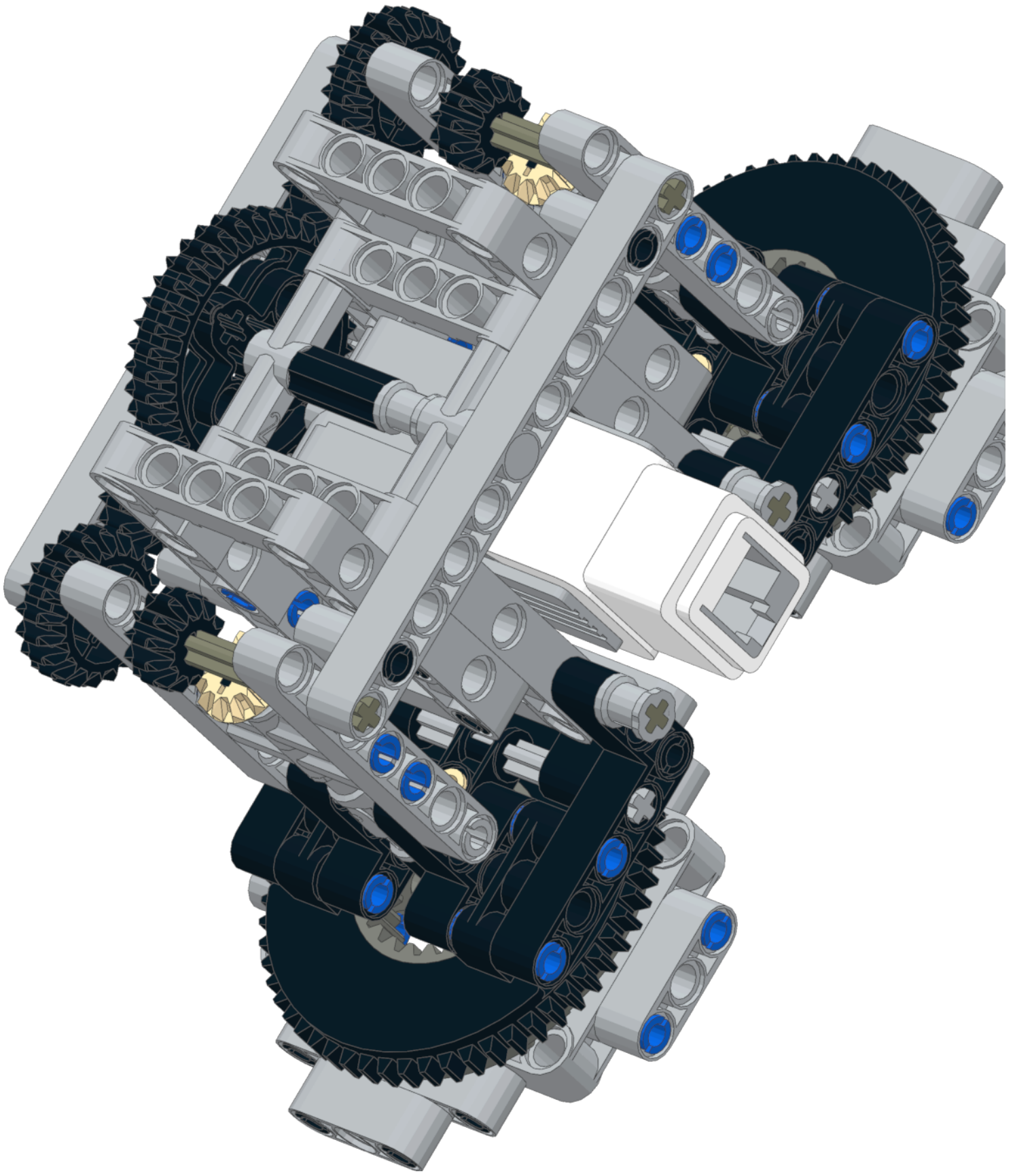
1



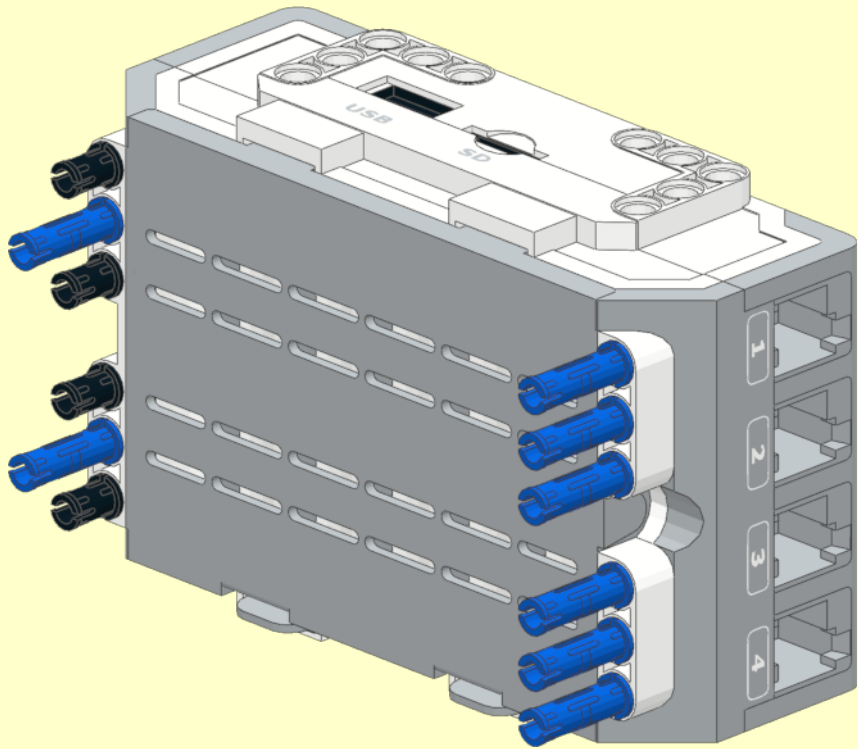
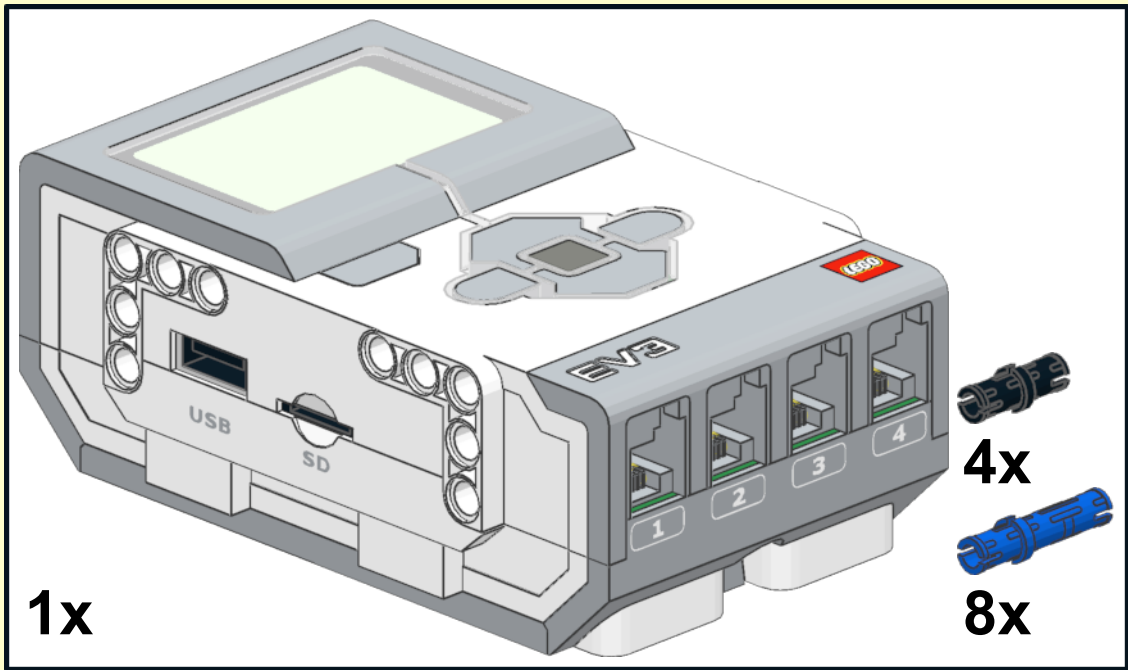
2



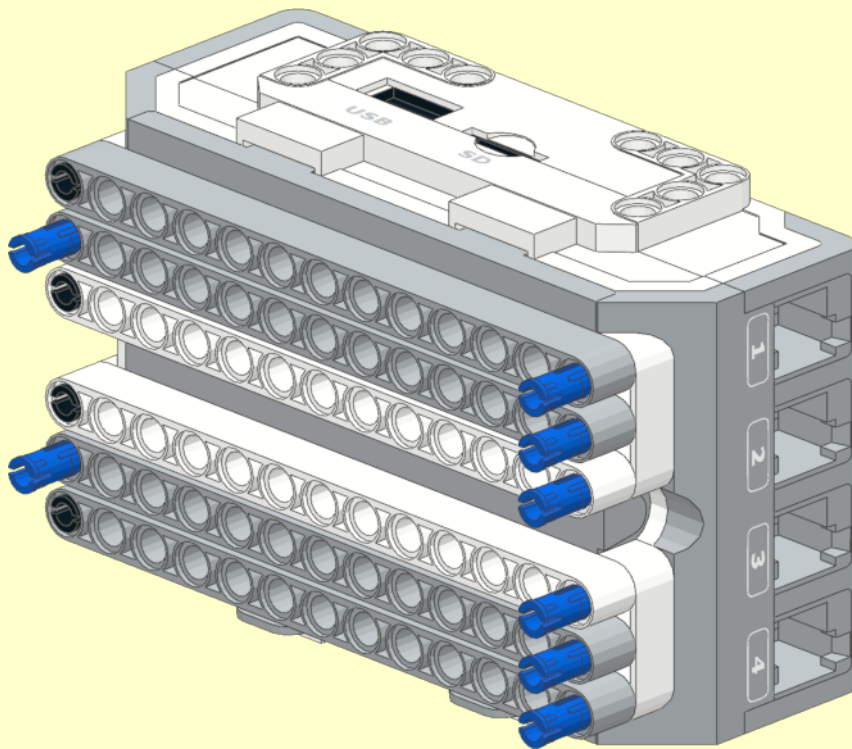
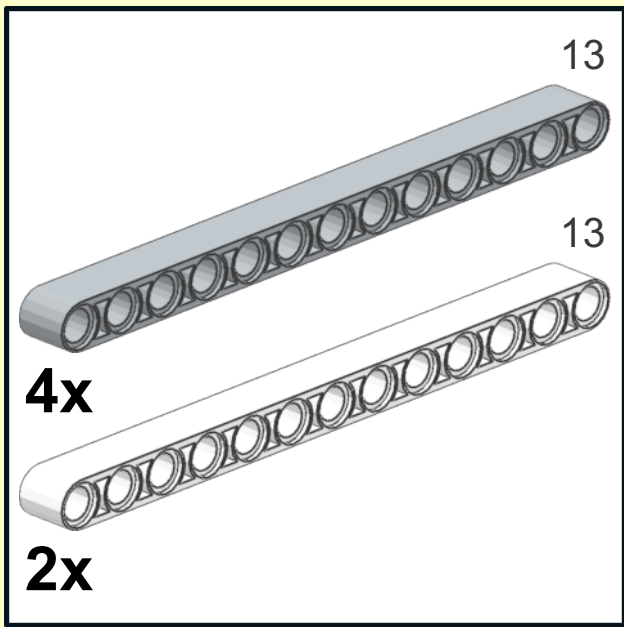
19



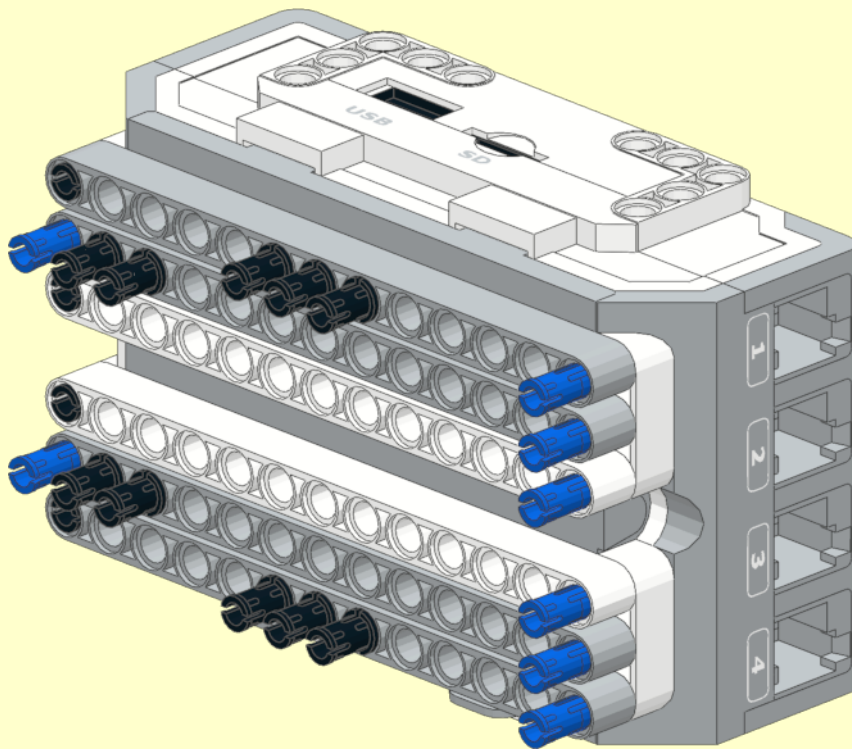
1



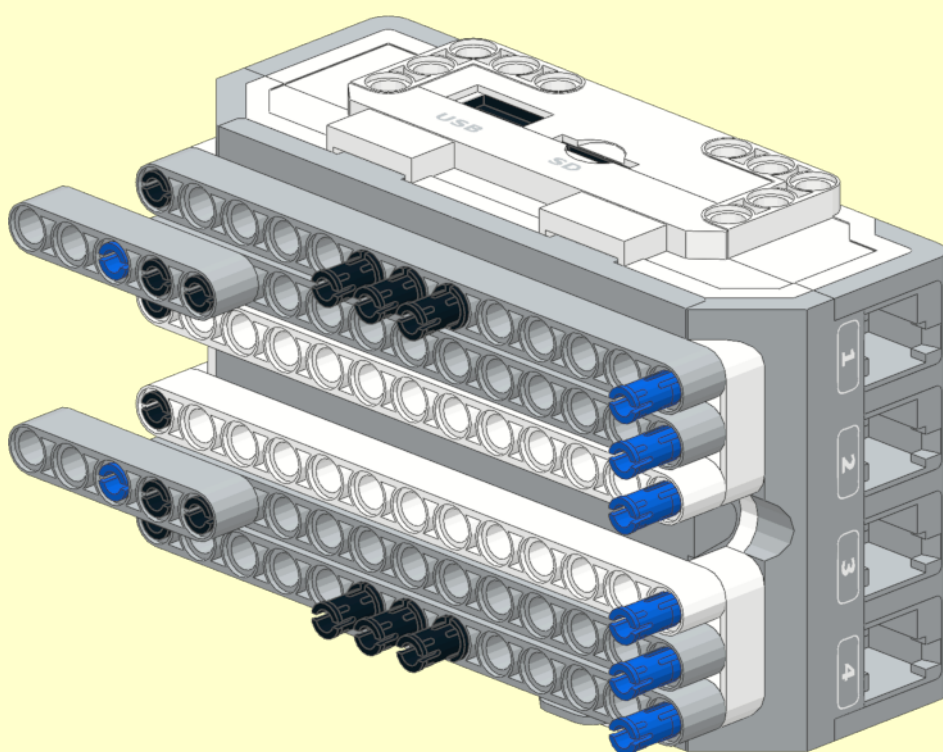
2



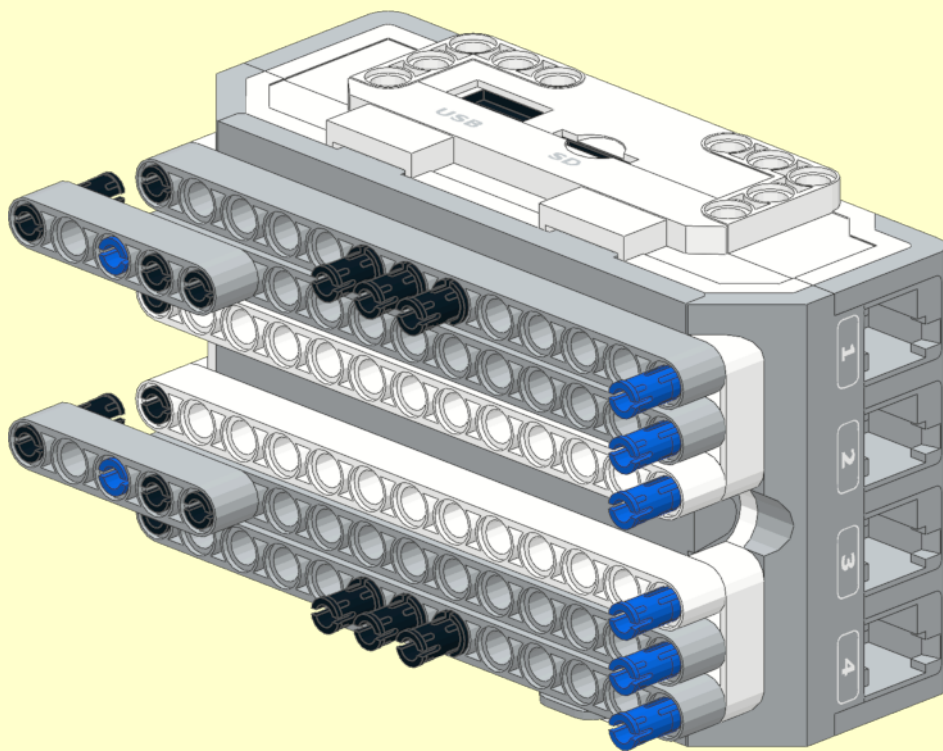
3
10x



4



5
2x

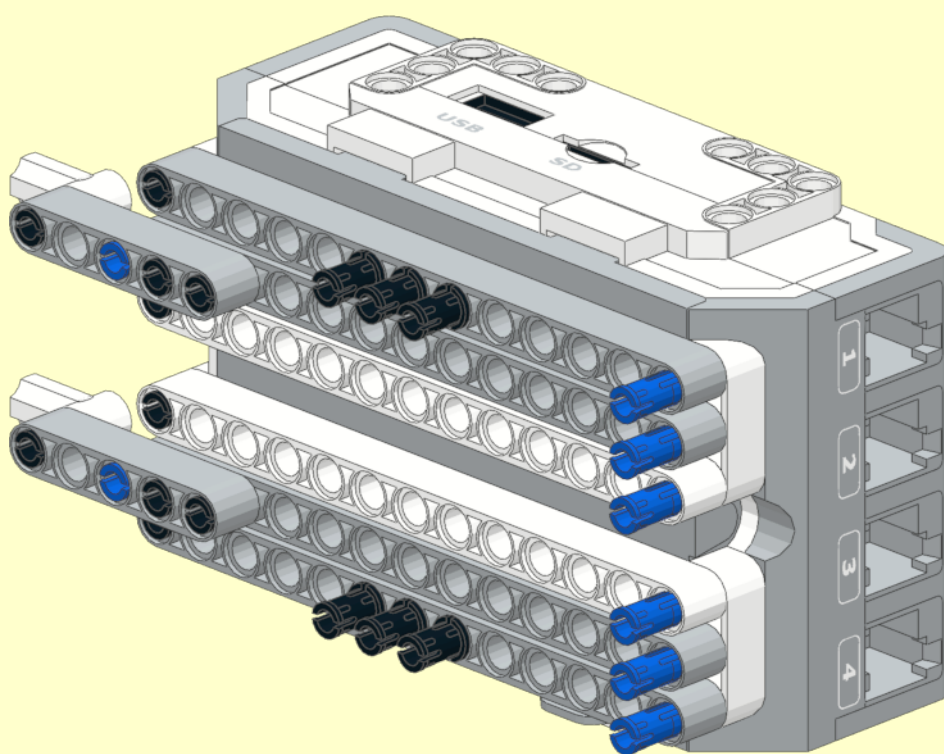


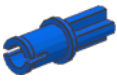
6

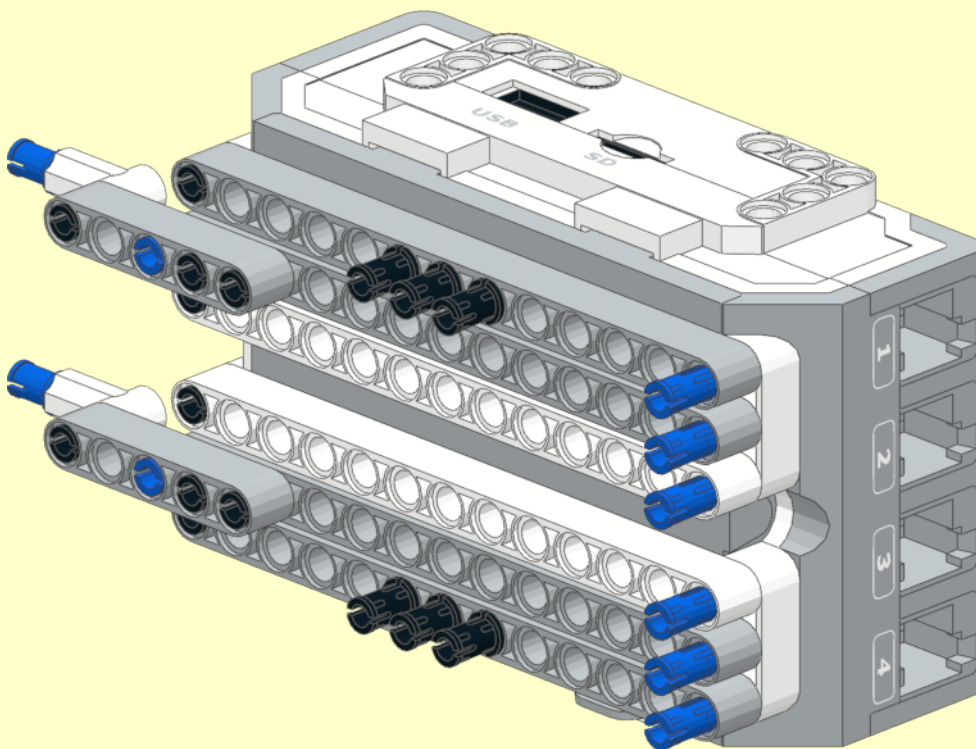
#1



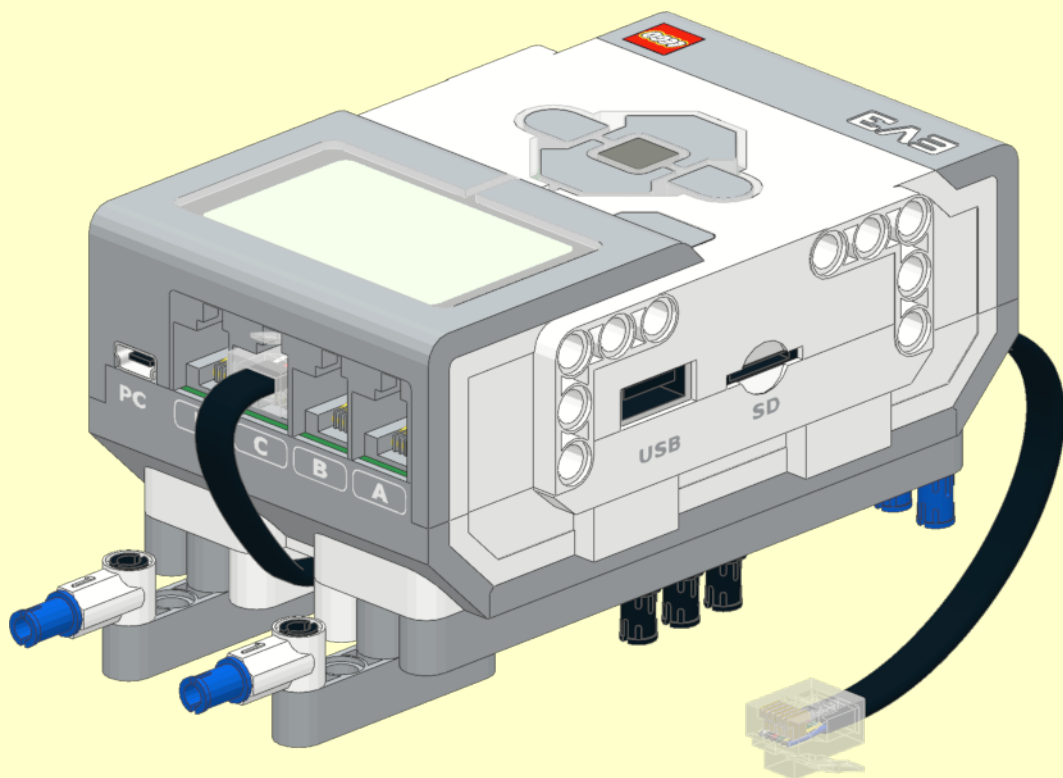
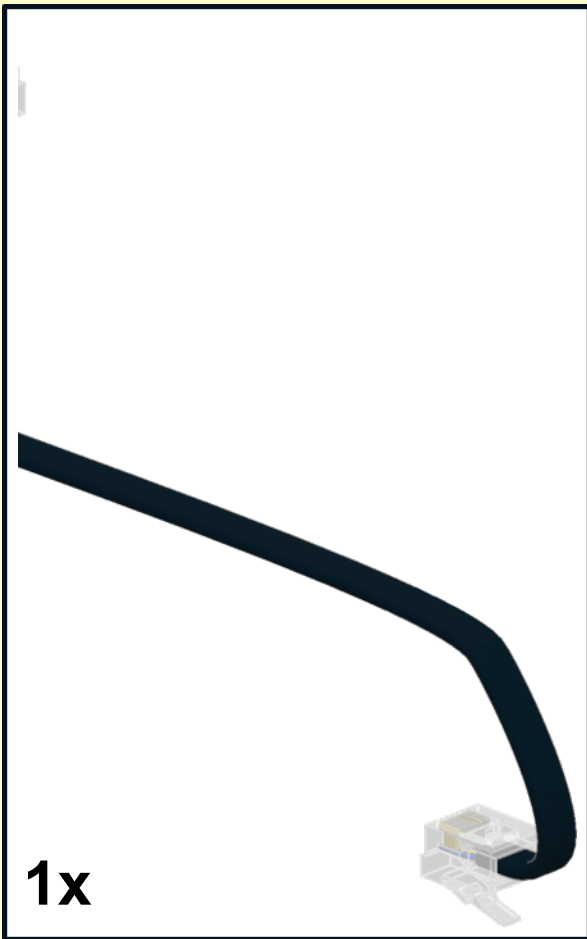
2x



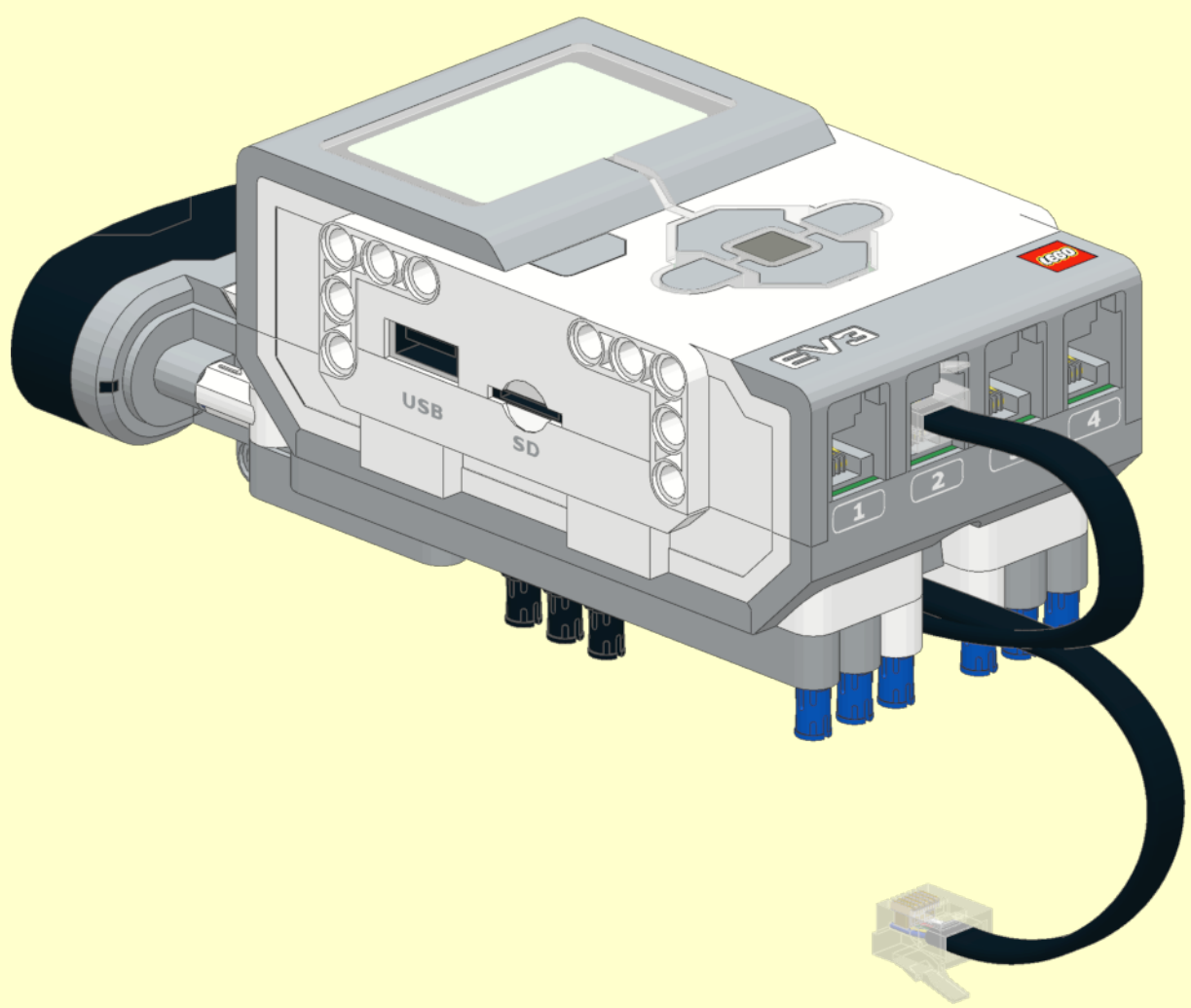
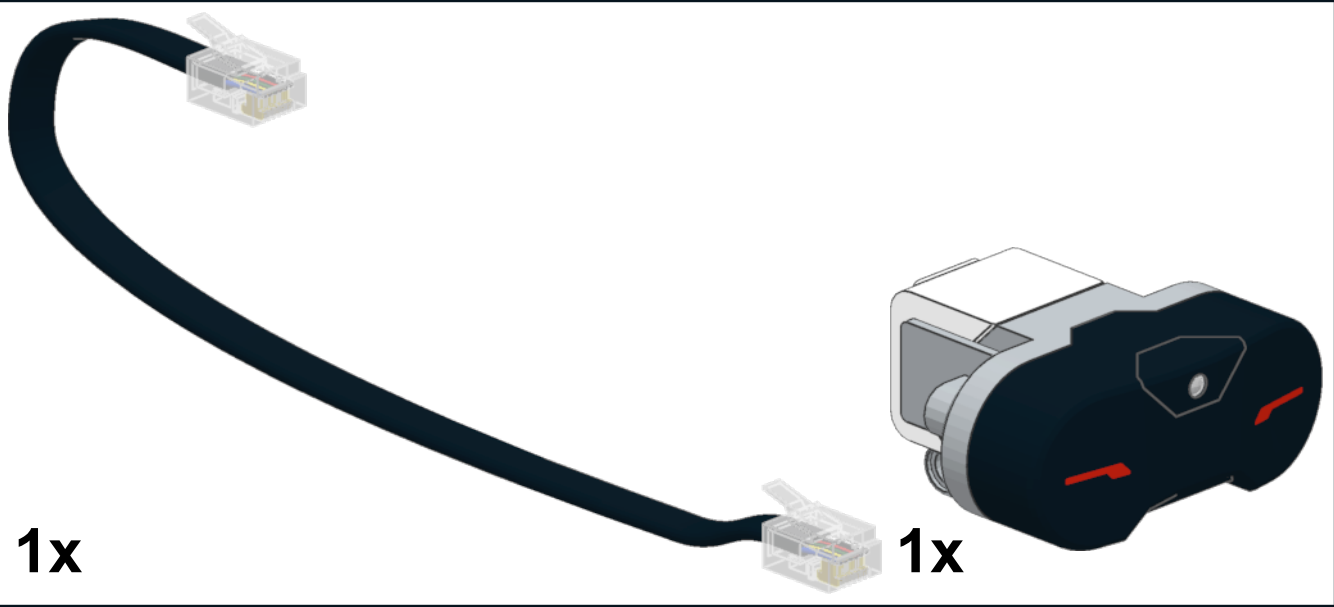
7 
2x



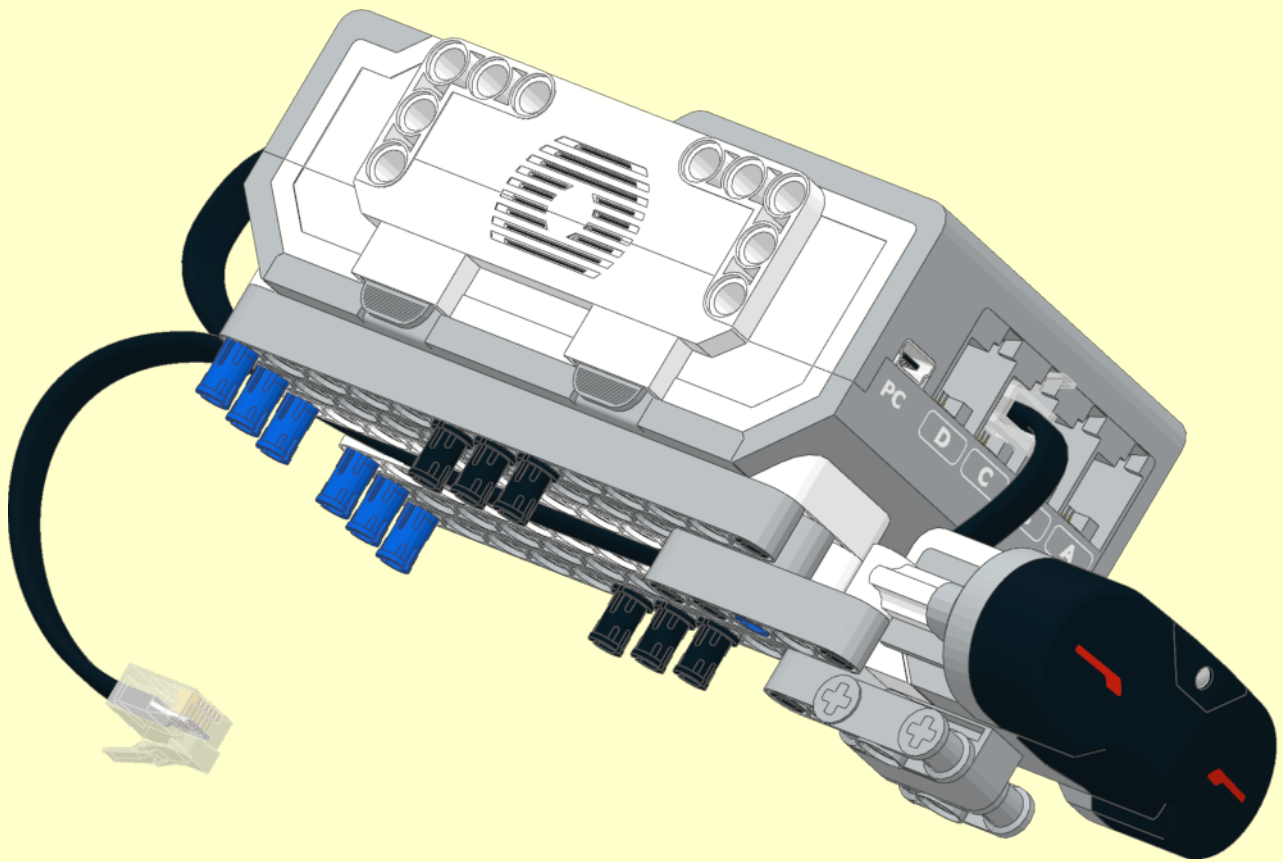
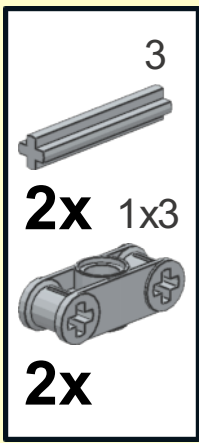
8



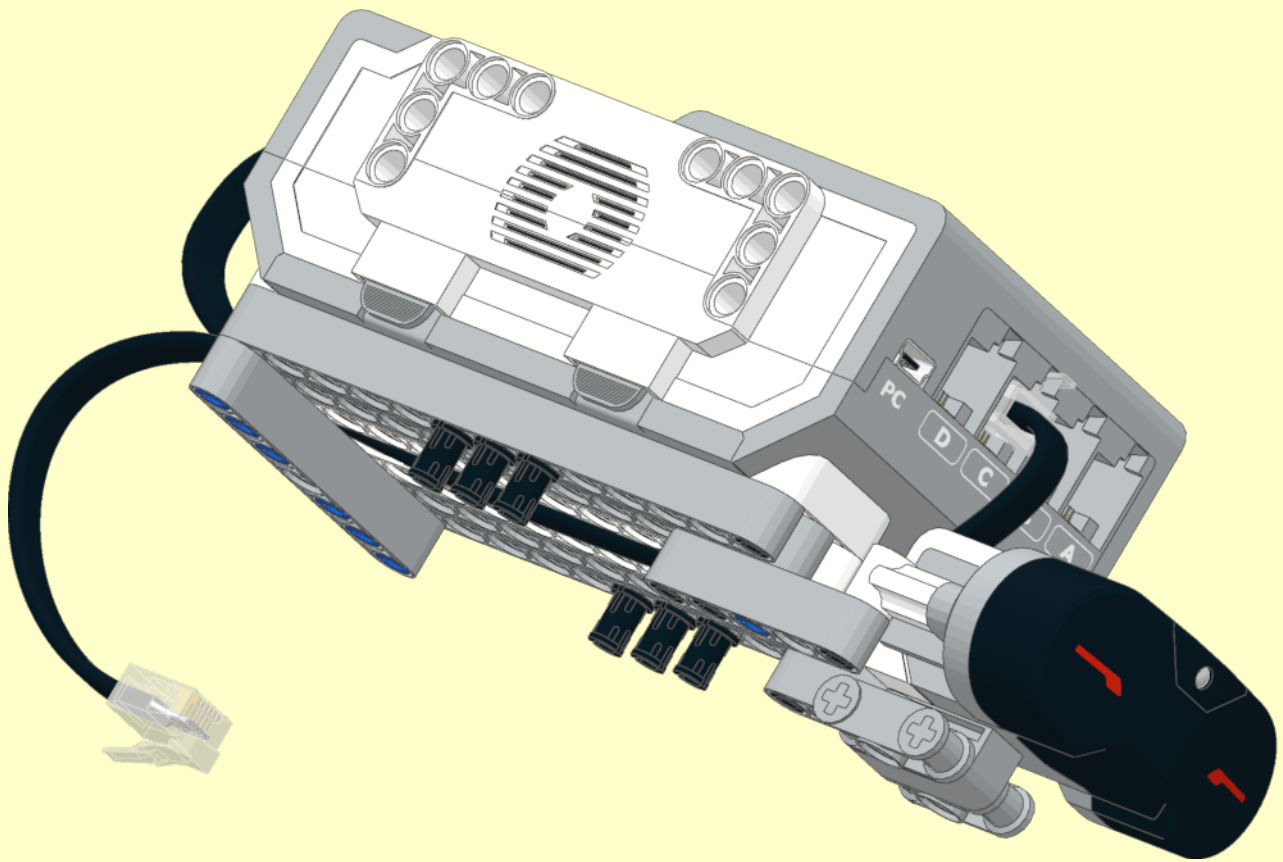
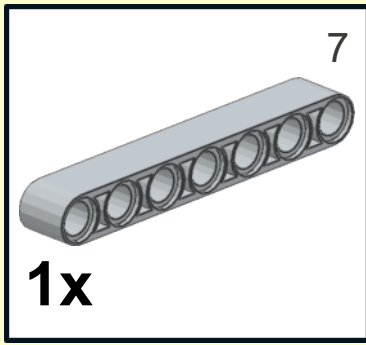
9

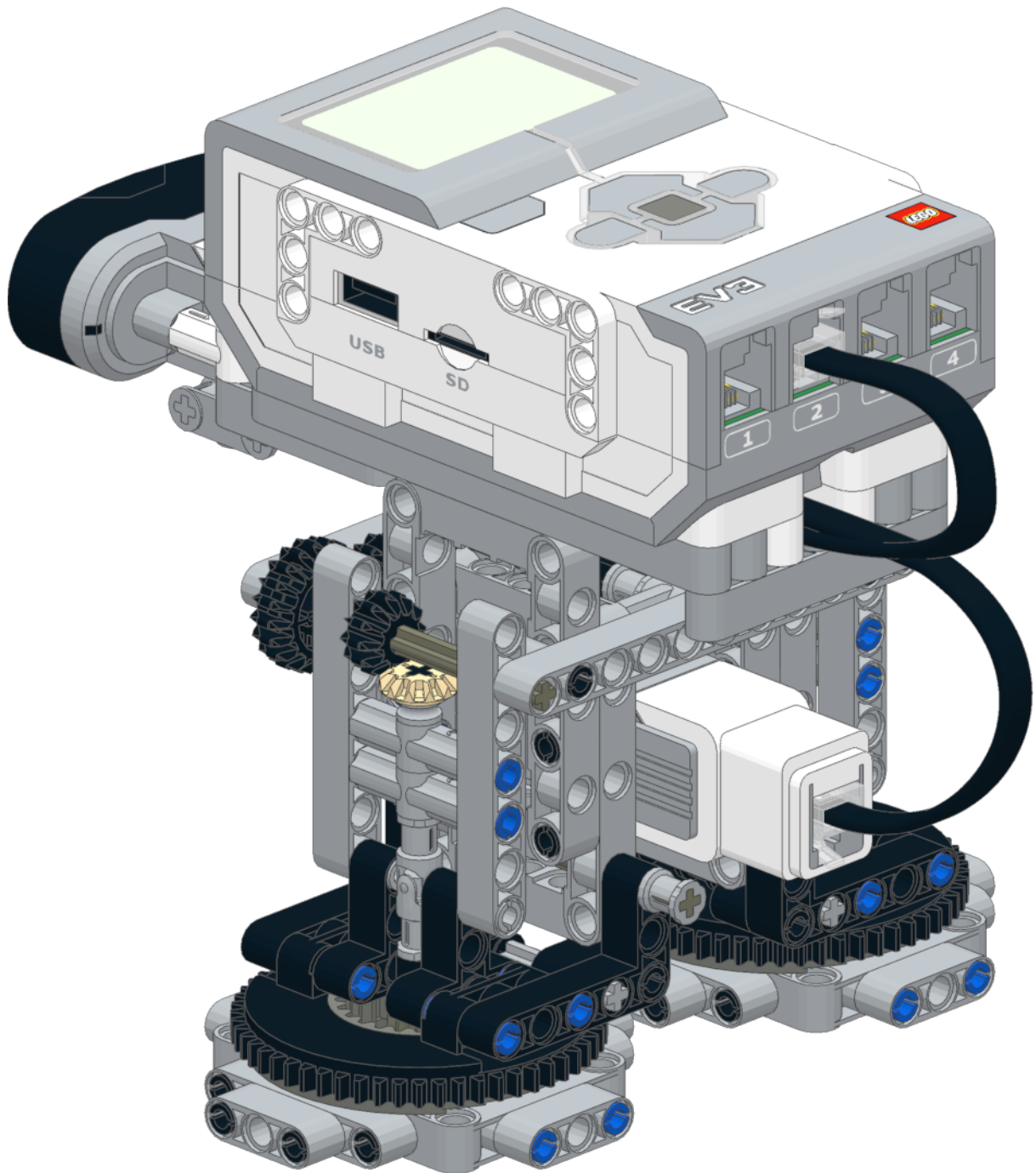


10



11







28x



2x



2x



2x



2x



3x



4x



2x



5x



6x



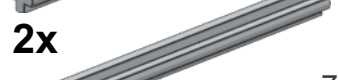
2x



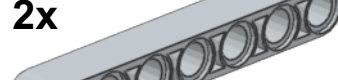
2x



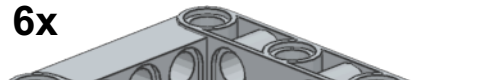
8x



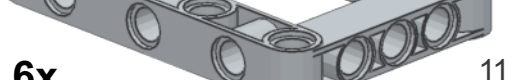
2x



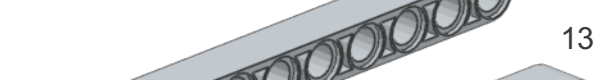
2x



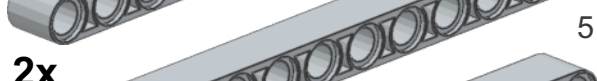
6x



6x



2x

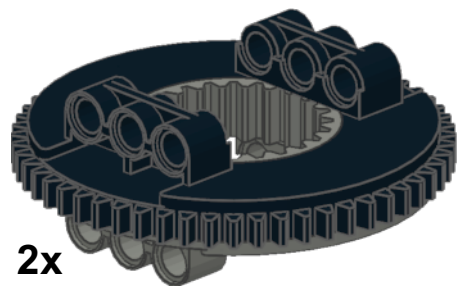


2x

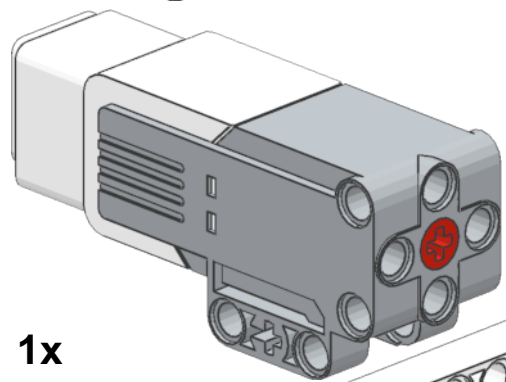


4x

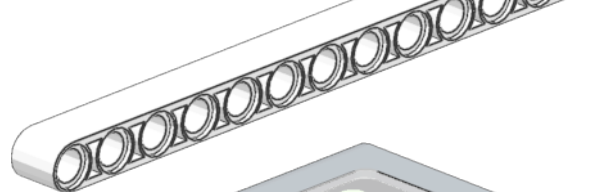
6x



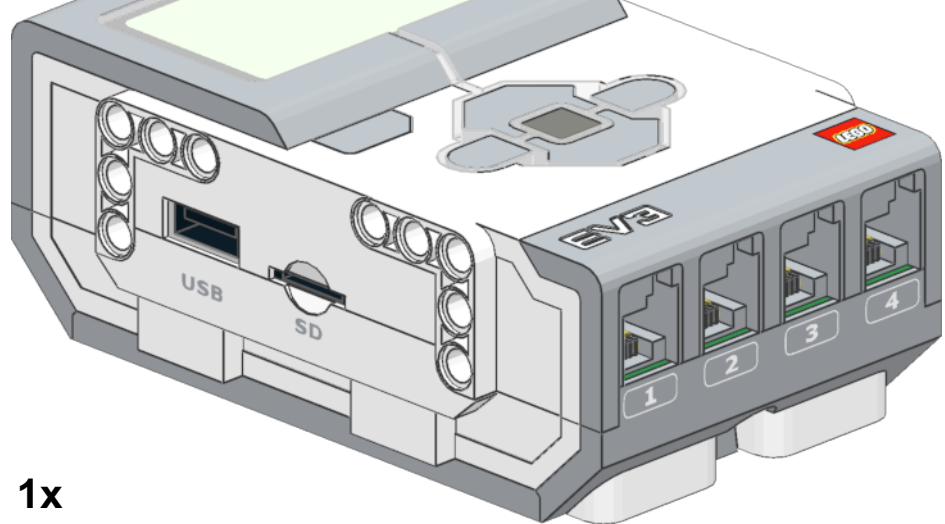
2x



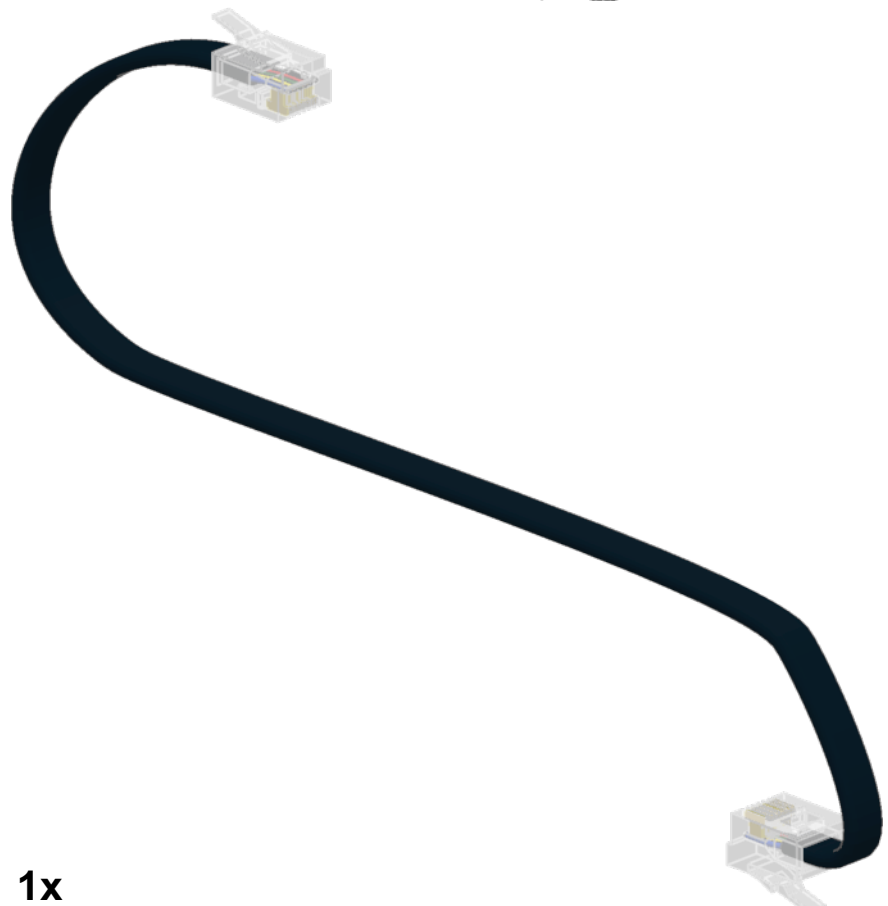
1x



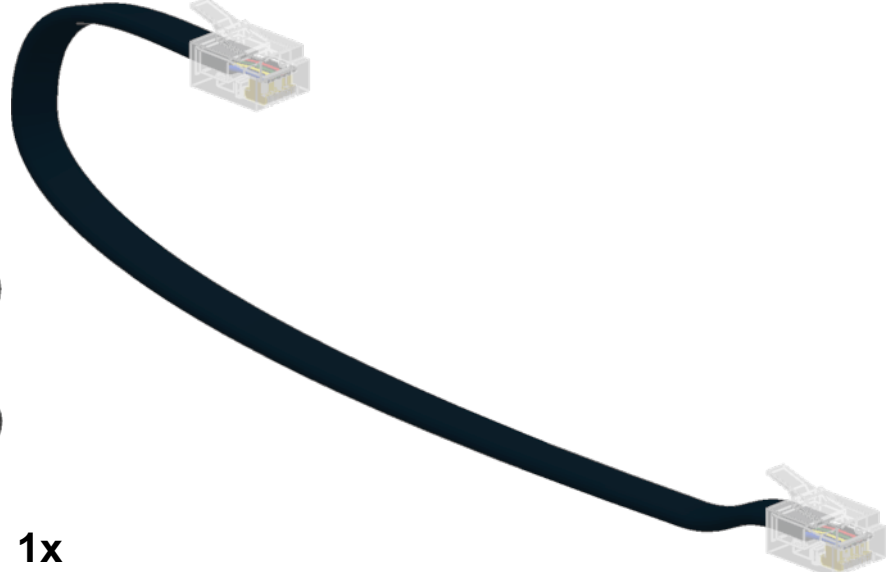
2x



1x



1x



1x



5x



42x



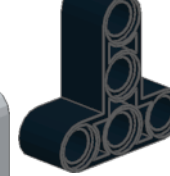
4x



2x



2x



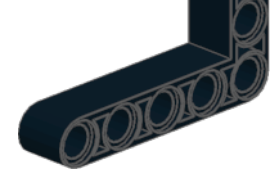
4x



2x



1x



4x



18x



2x



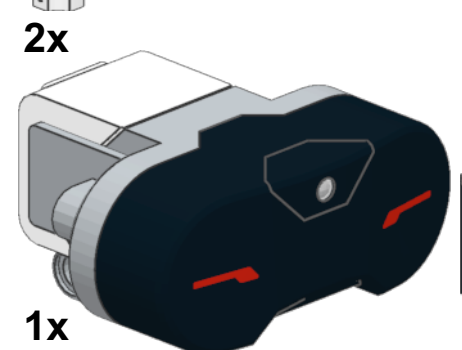
4x



4x



2x



1x



1x