

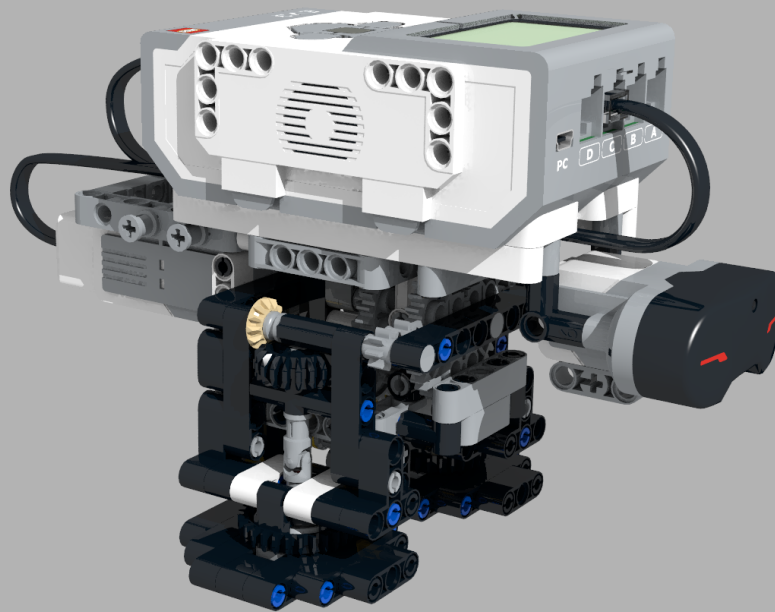
MINIBOT

Single motor biped walker

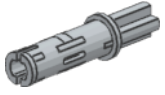
by

Stu Nicholls

<http://www.stunicholls.com>



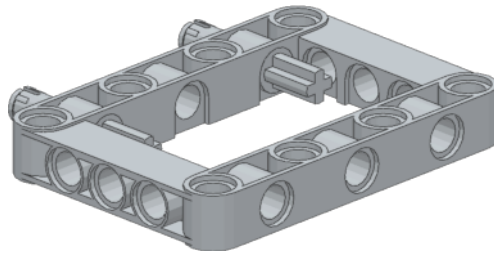
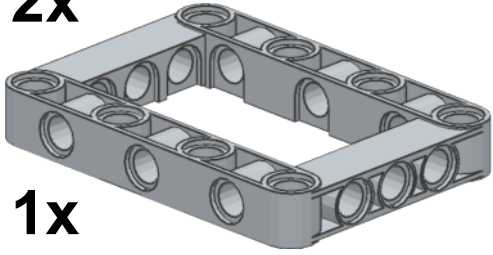
1



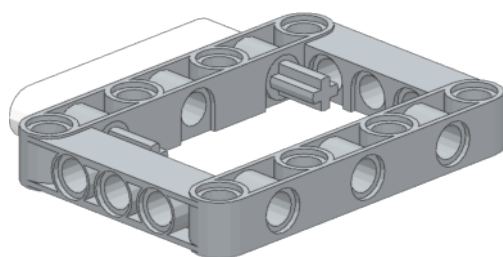
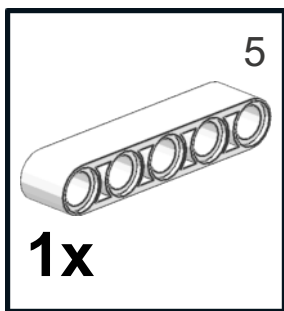
2x

7x5

1x

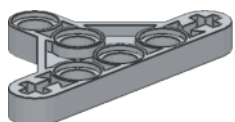


2

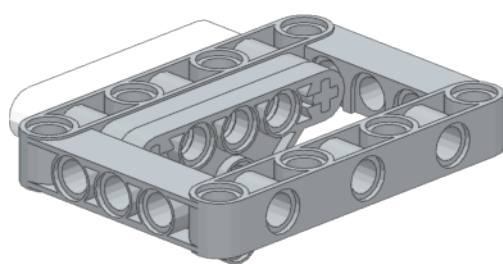


3

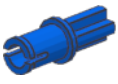
5x3x0.5



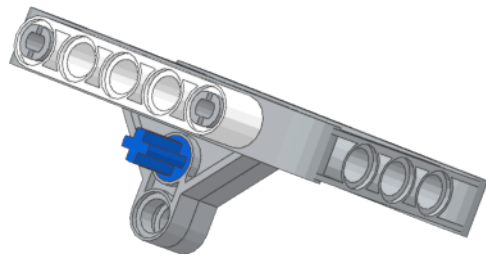
2x



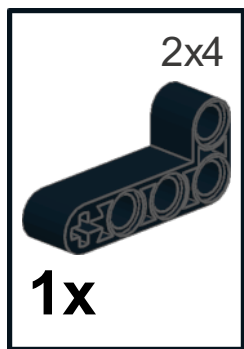
4



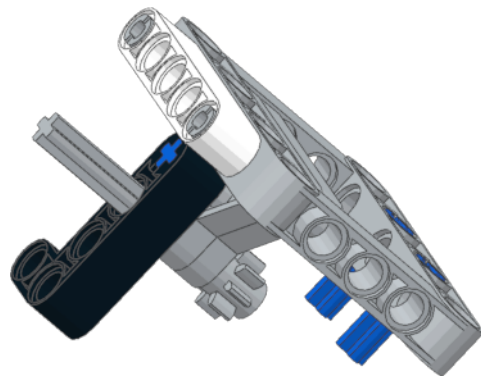
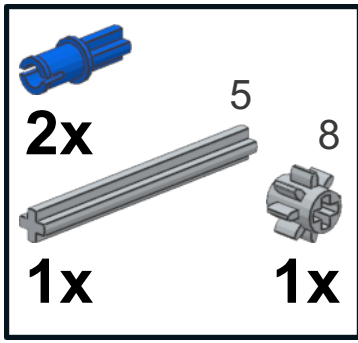
1x



5



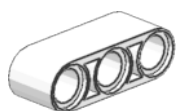
6



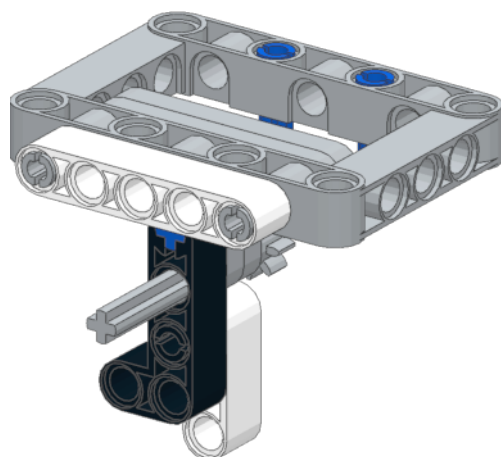
7



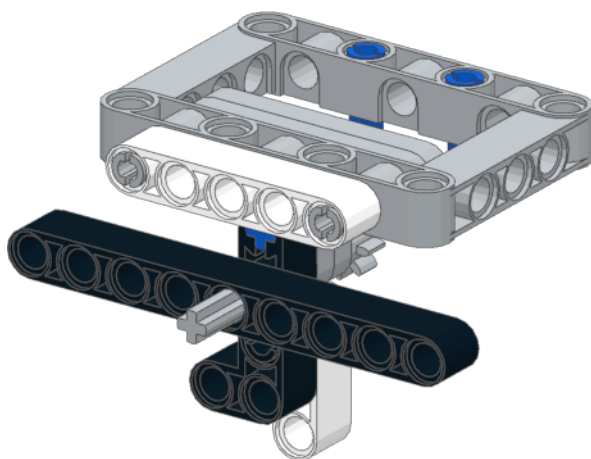
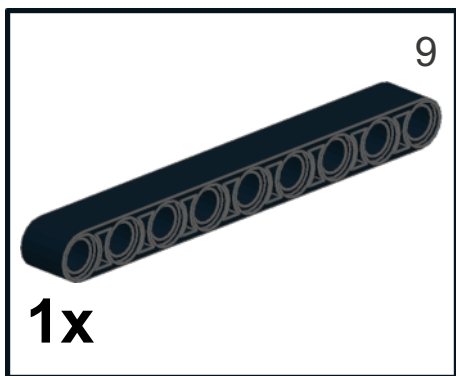
1x 3



1x



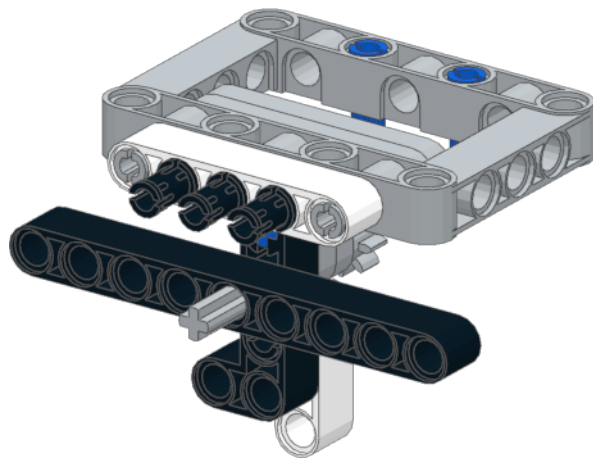
8



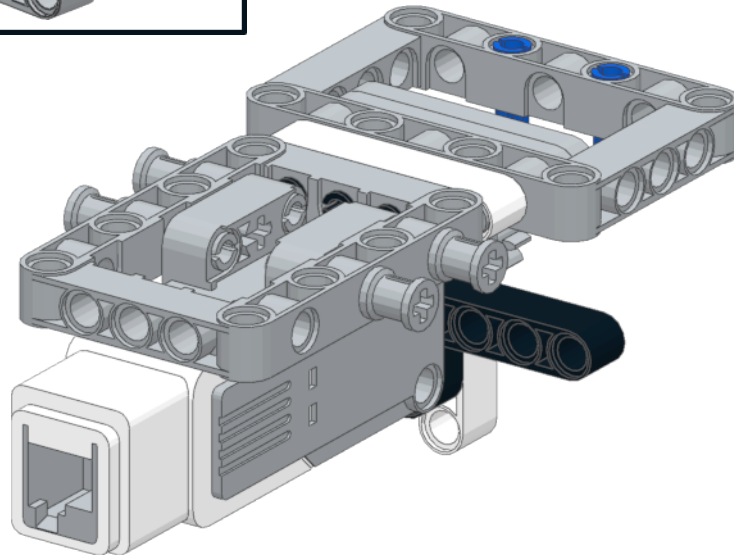
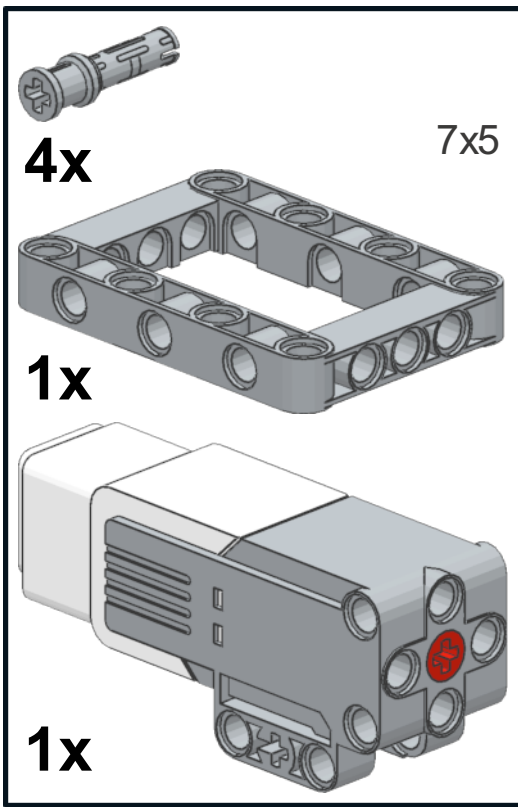
9



3x



10



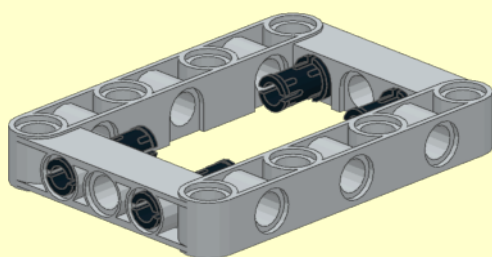
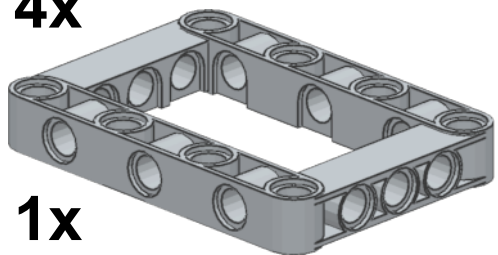
1



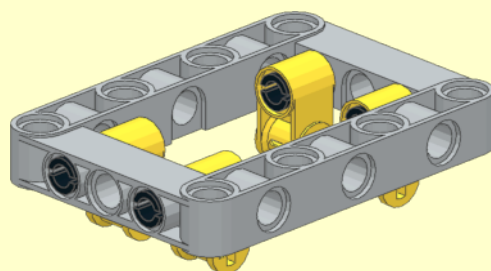
4x

7x5


1x



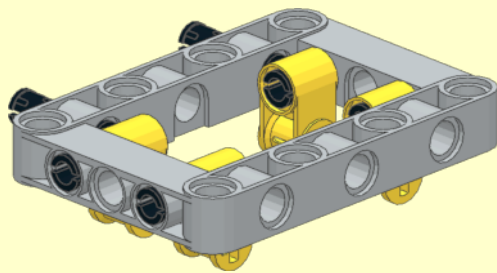
2



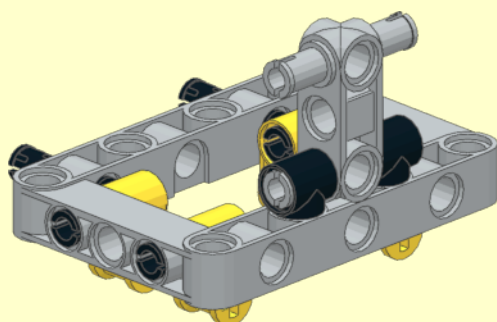
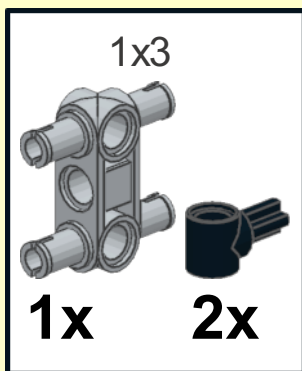
3



2x



4

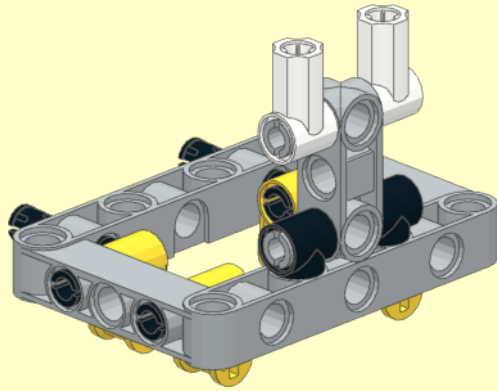


5

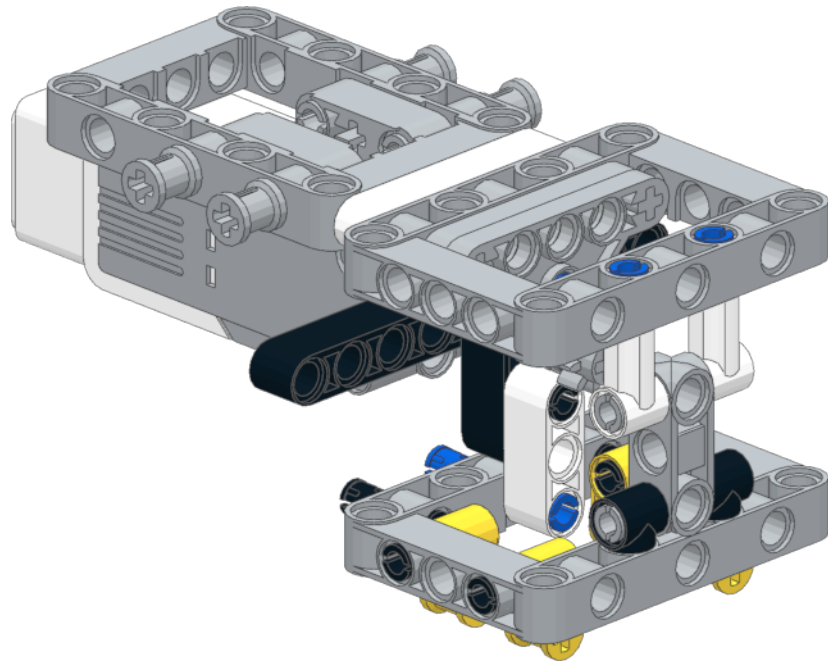
#1



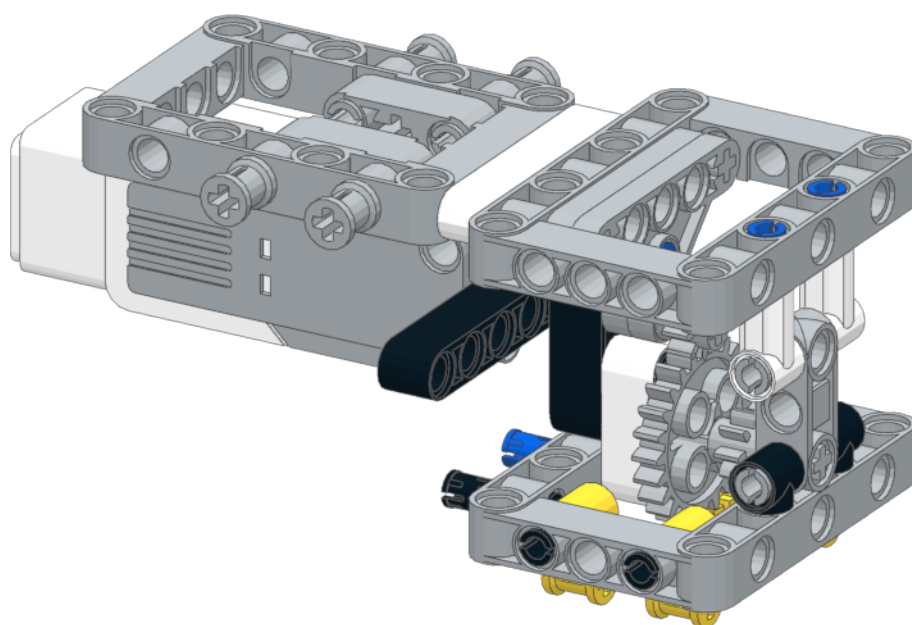
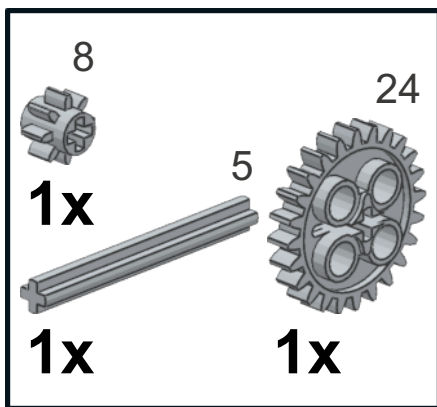
2x



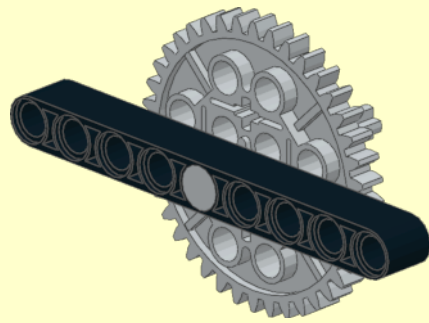
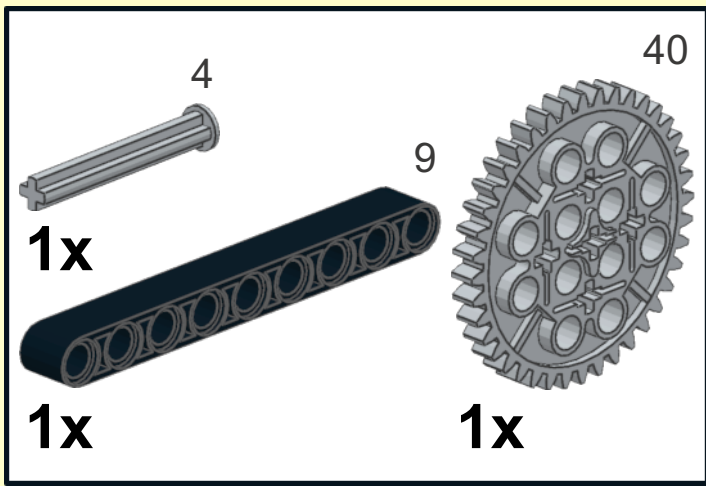
11



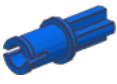
12



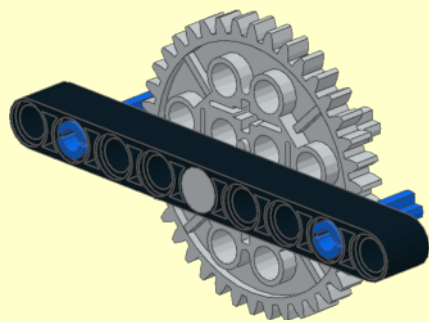
1



2



2x

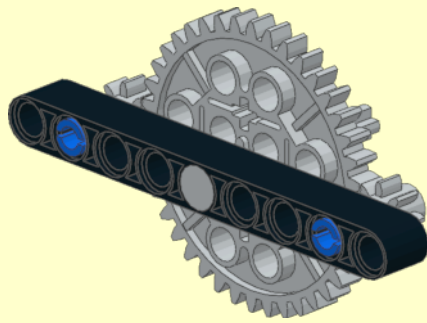


3

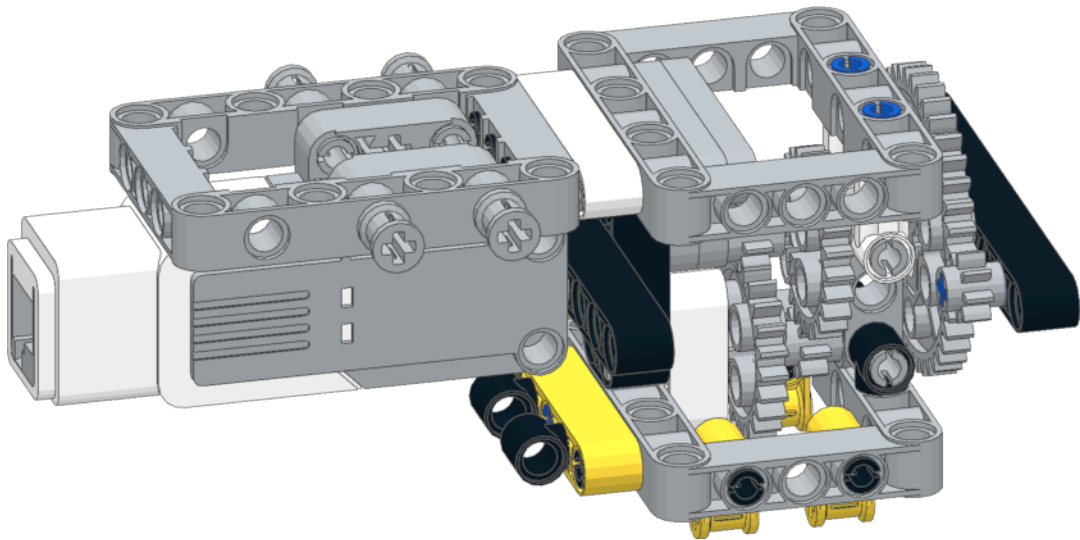
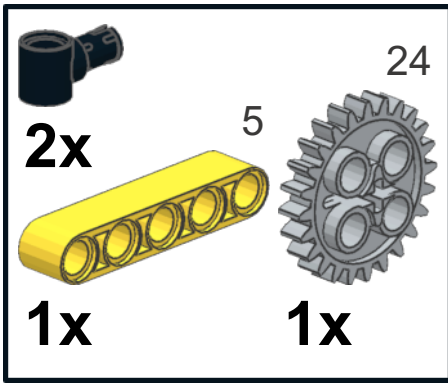


8

2x



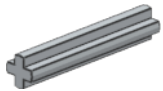
13



1



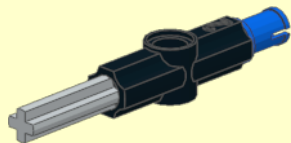
1x 3



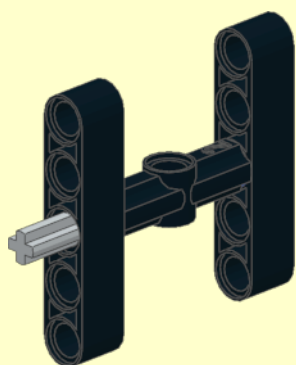
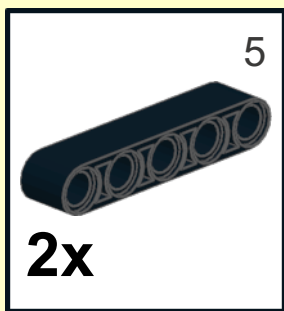
1x #2



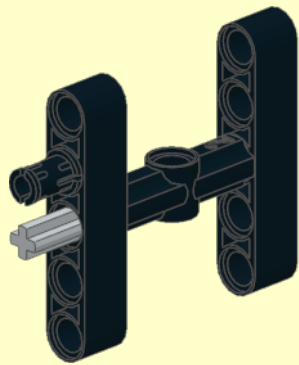
1x



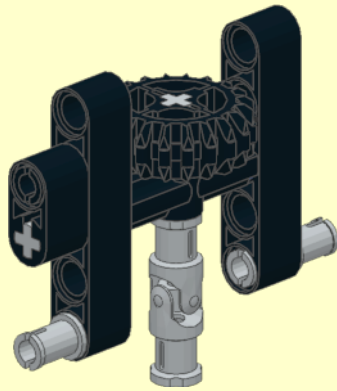
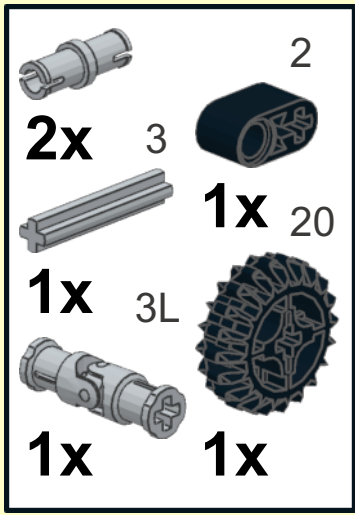
2



3

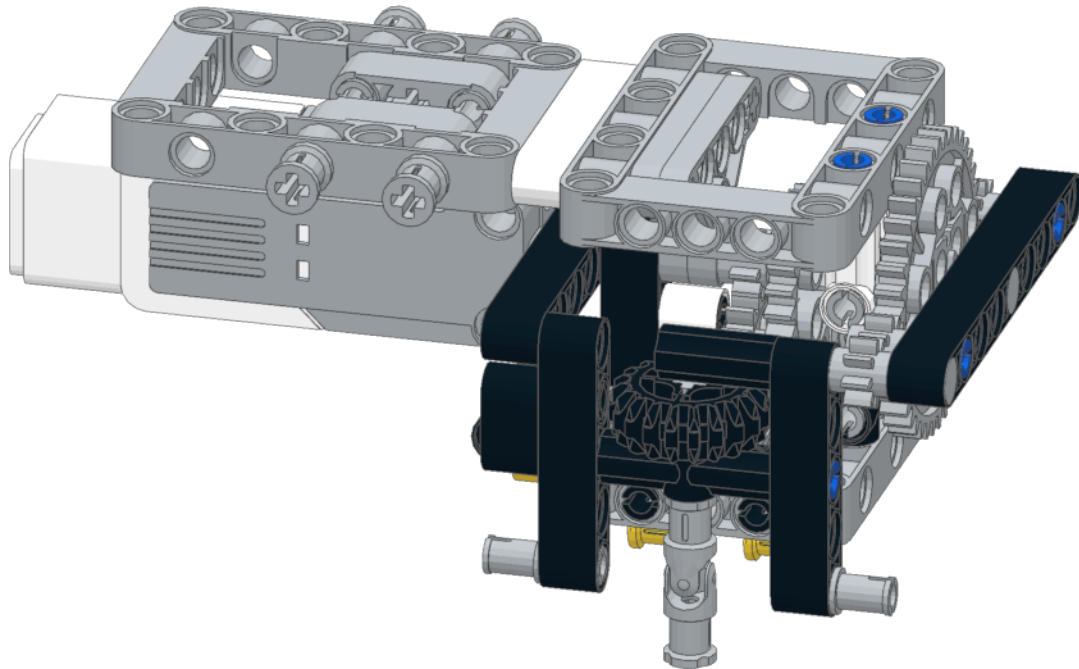
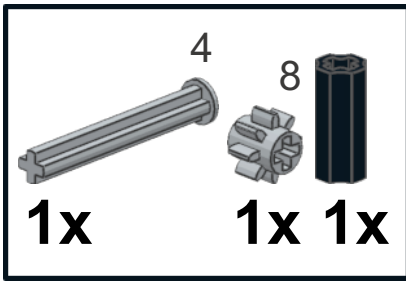


4

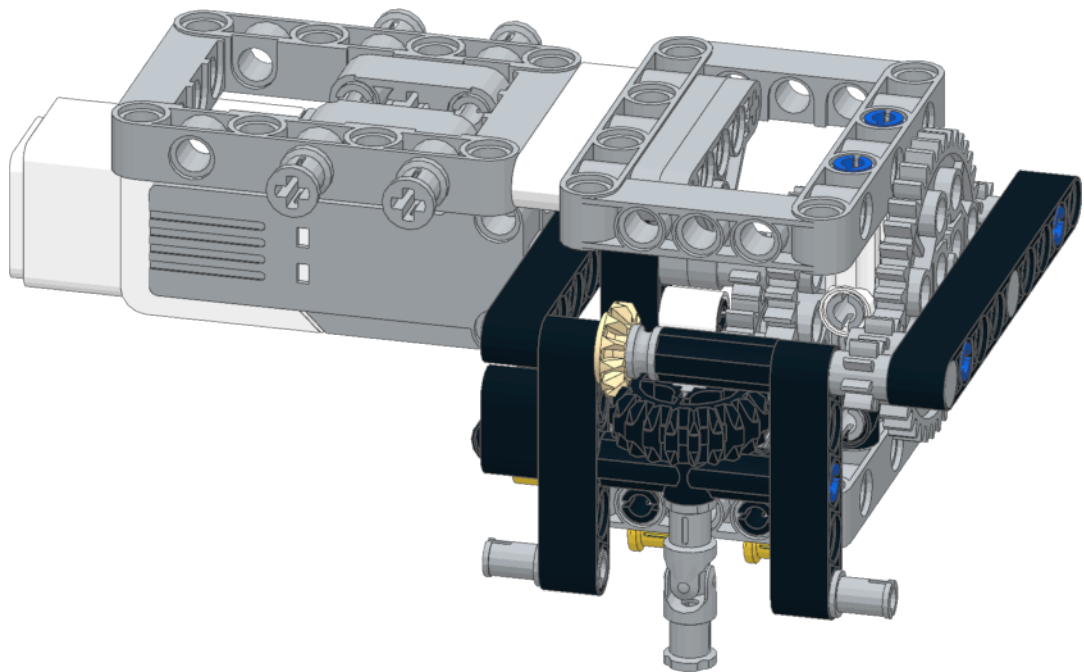
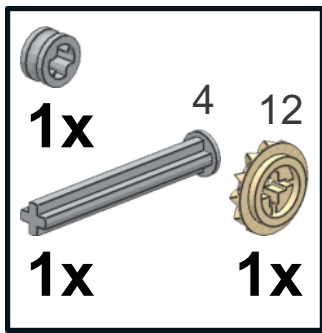


x2

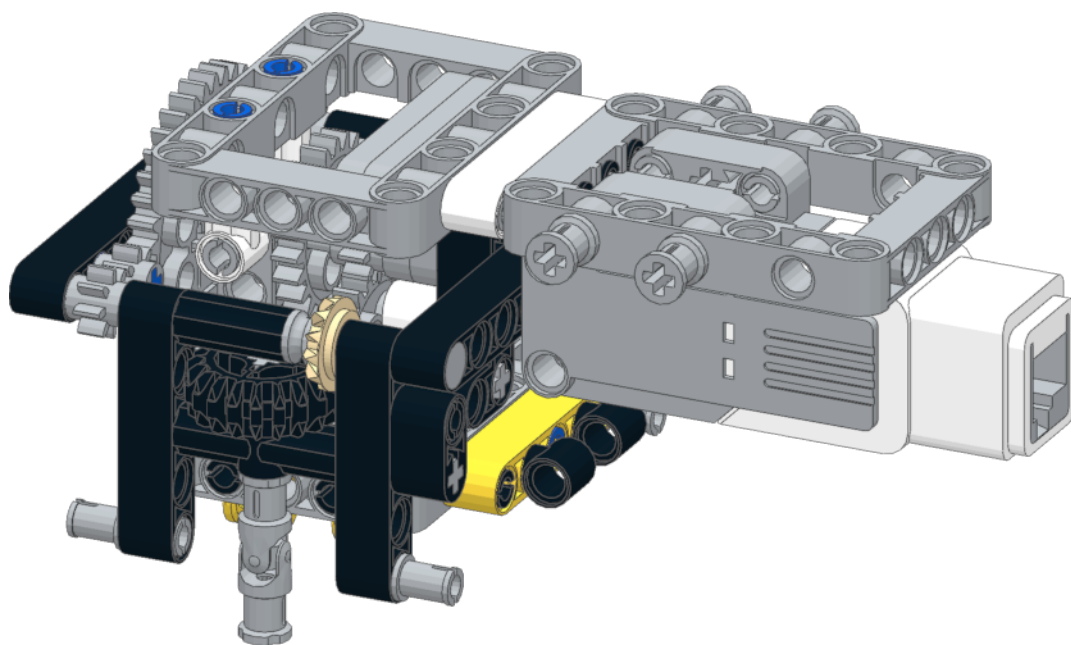
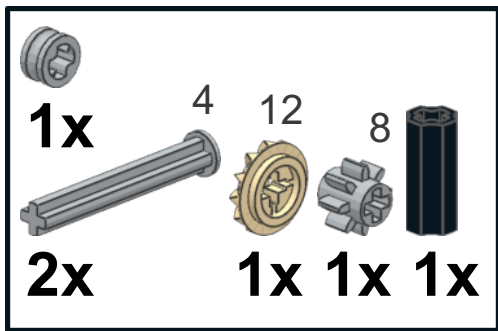
14



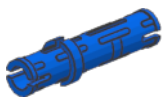
15



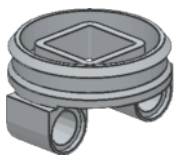
16



1



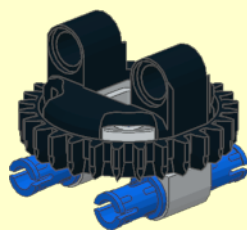
2x



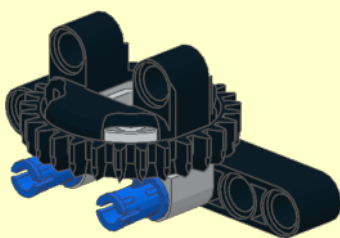
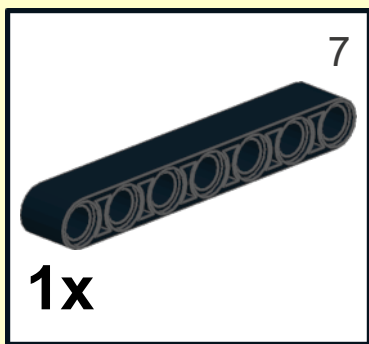
1x



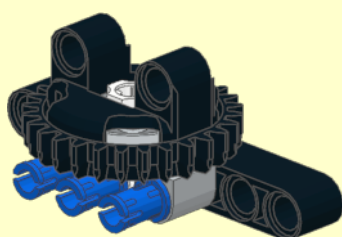
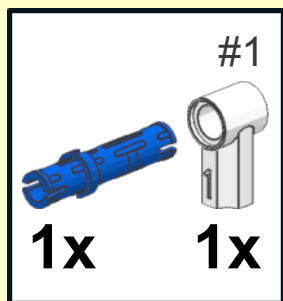
1x



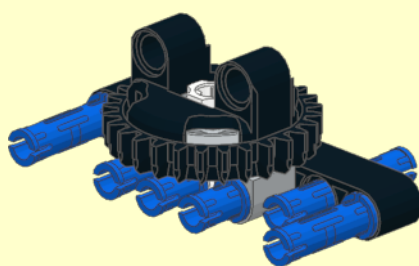
2



3

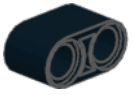


4



5

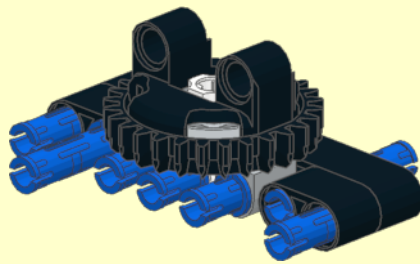
2



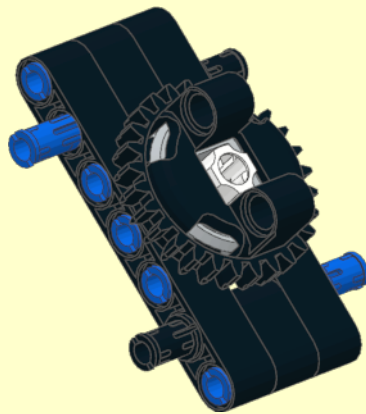
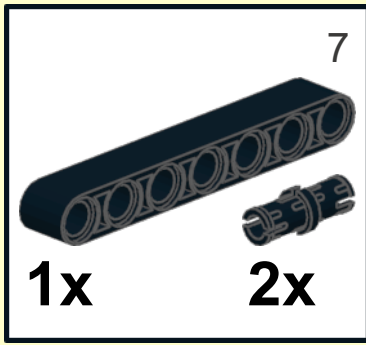
2x



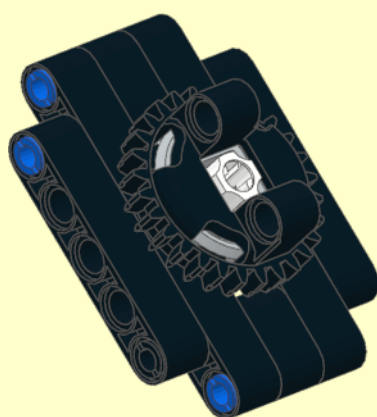
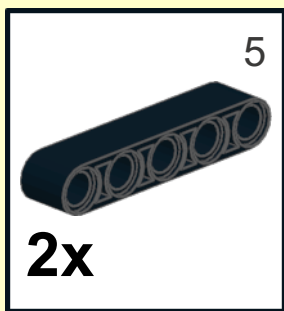
1x



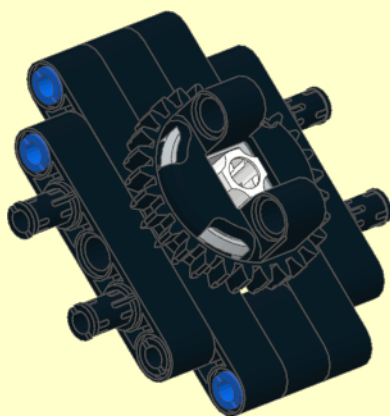
6



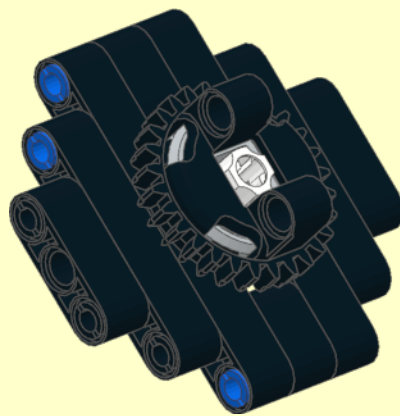
7



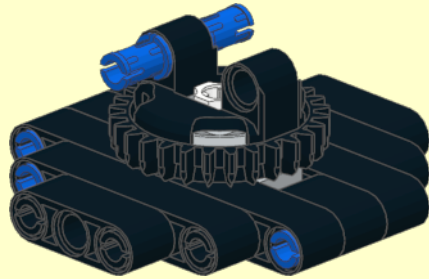
8



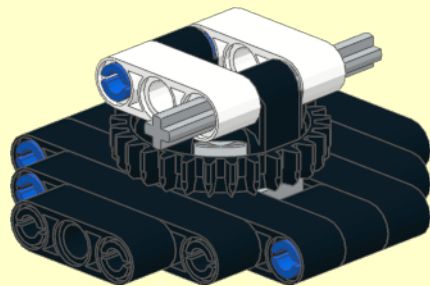
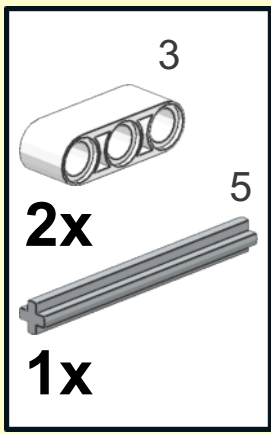
9



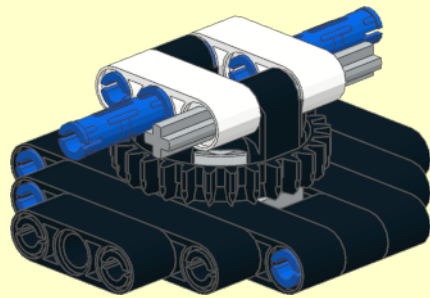
10



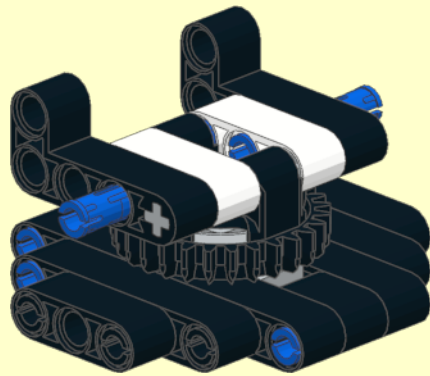
11



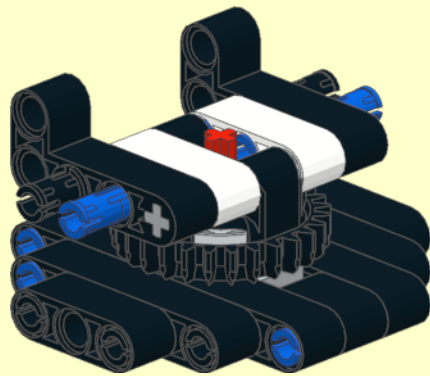
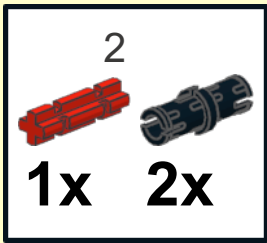
12



13

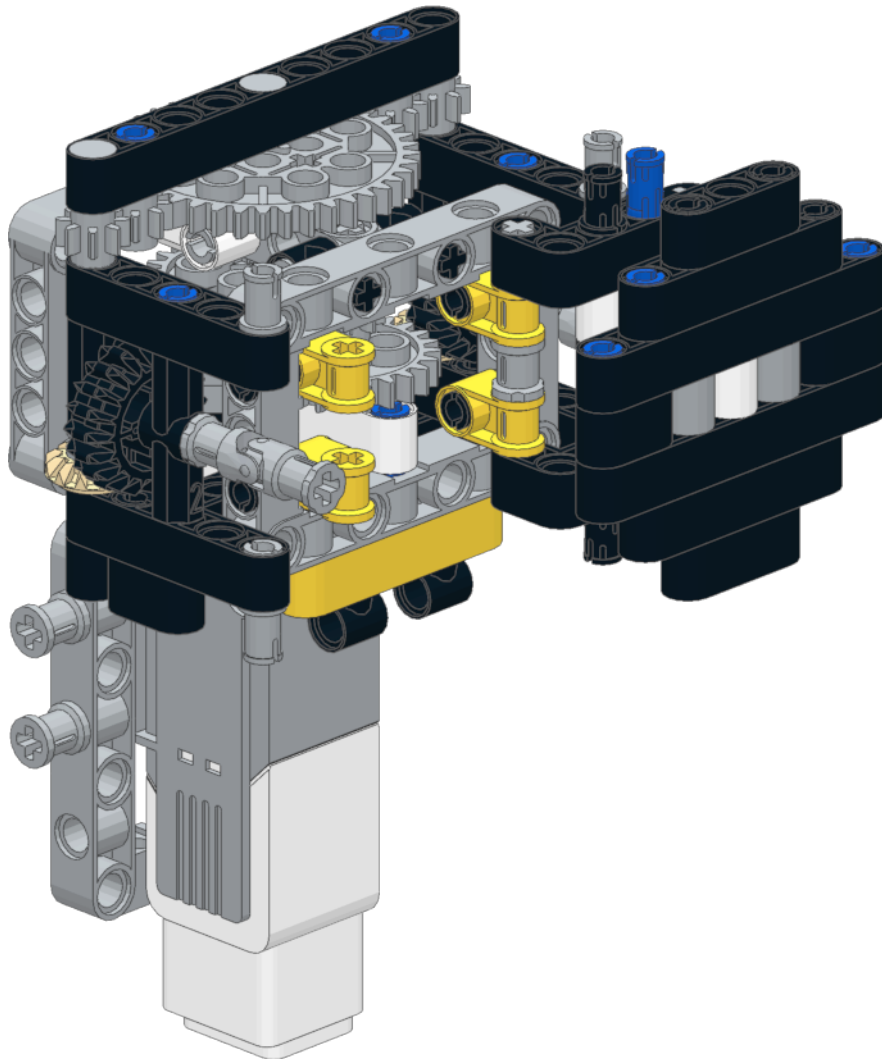
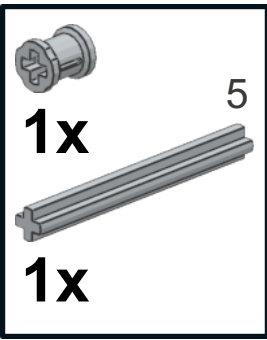


14

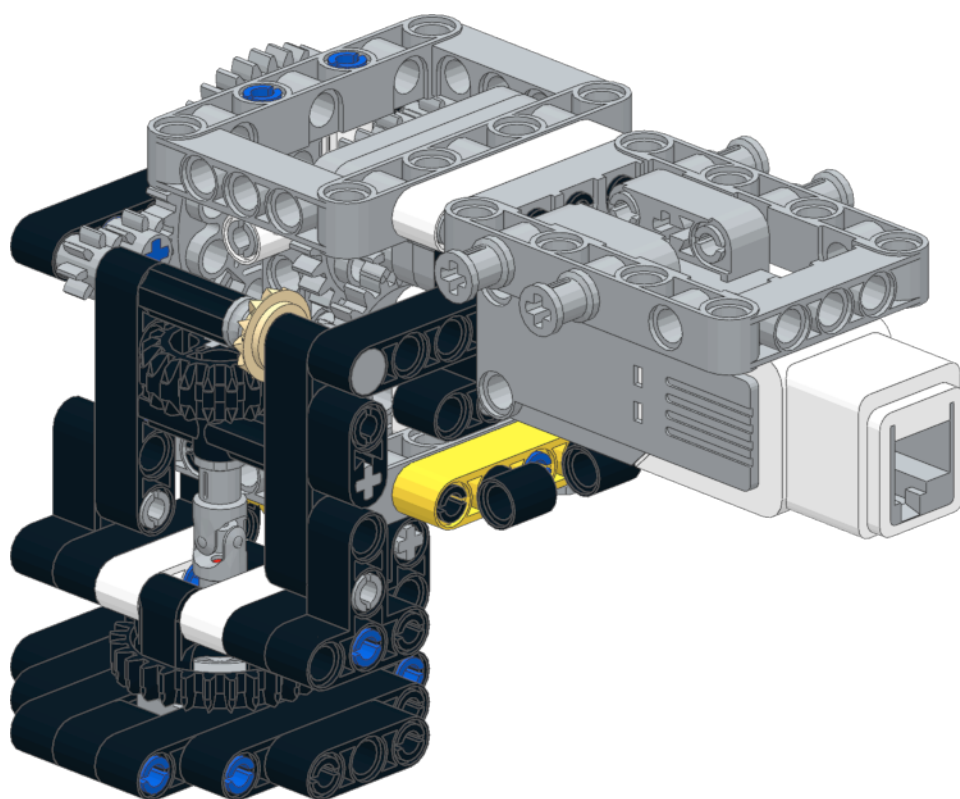


x2

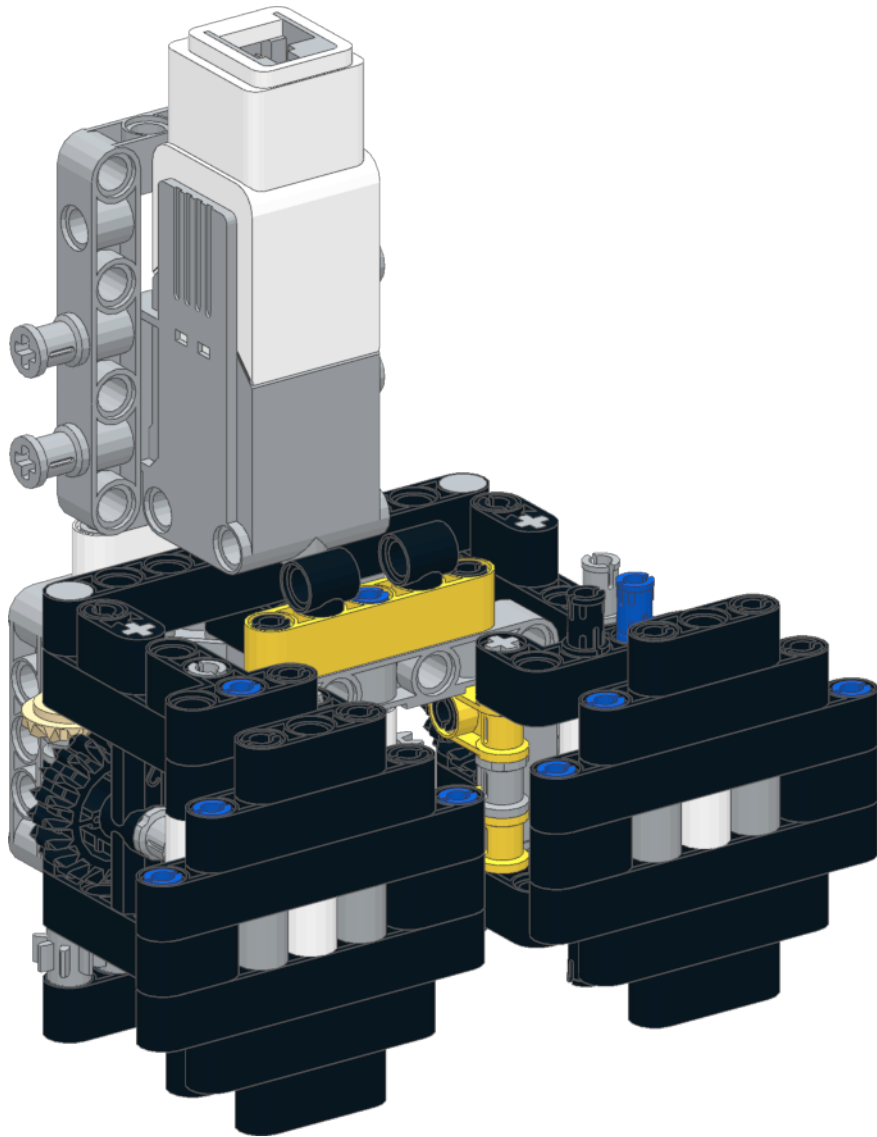
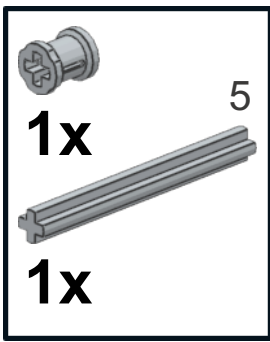
17



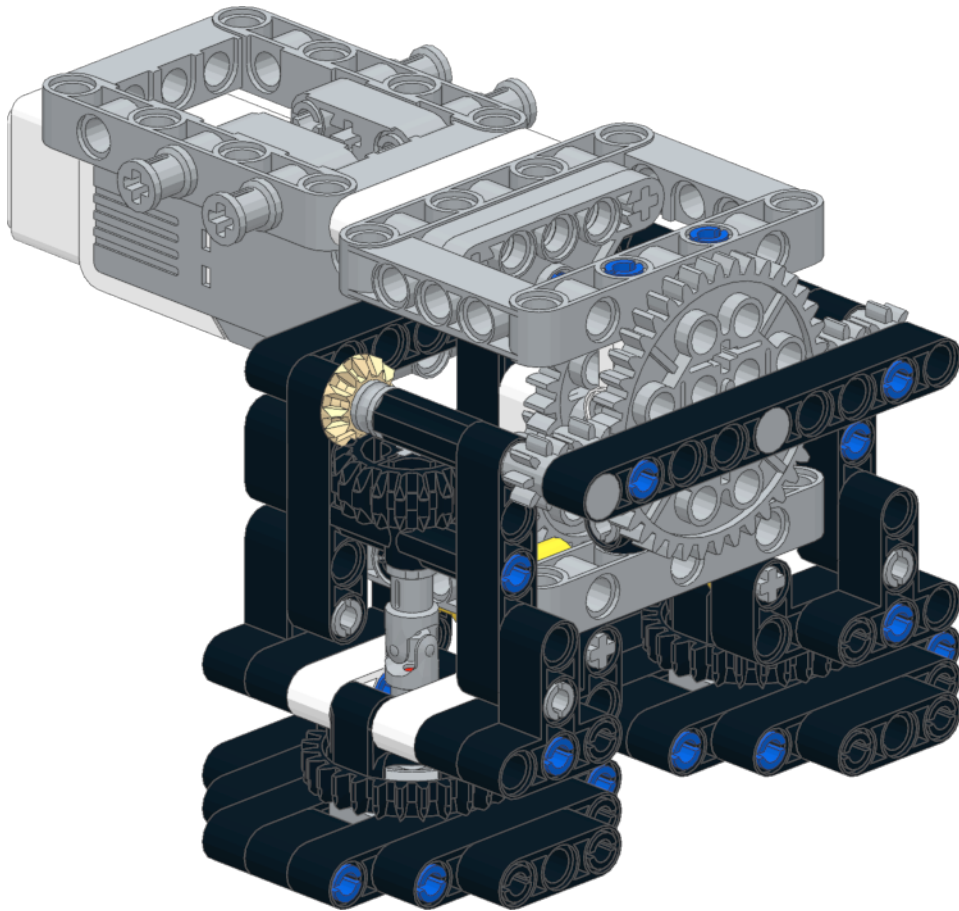
18



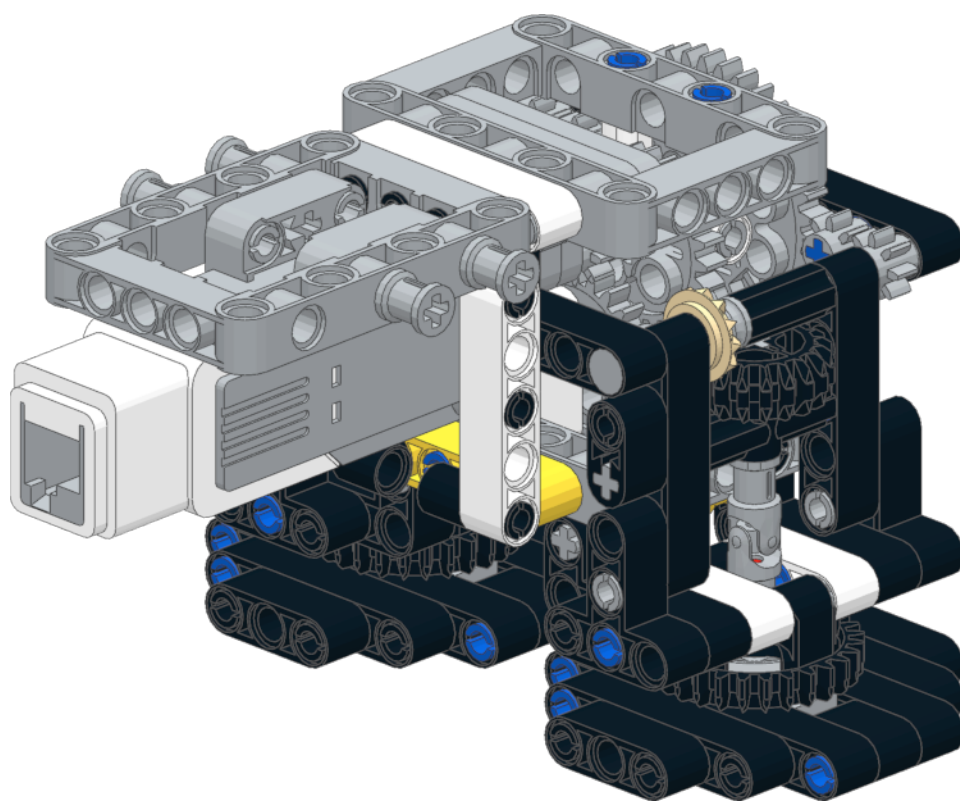
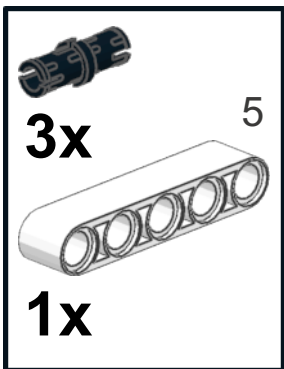
19



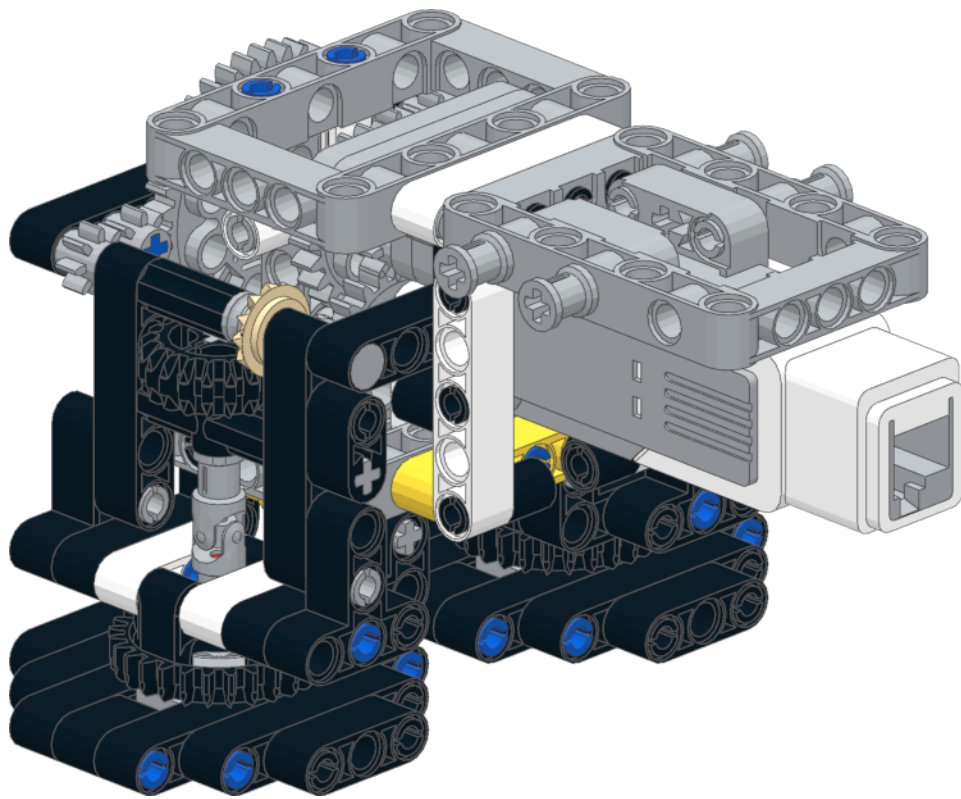
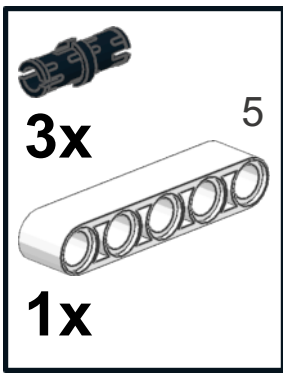
20



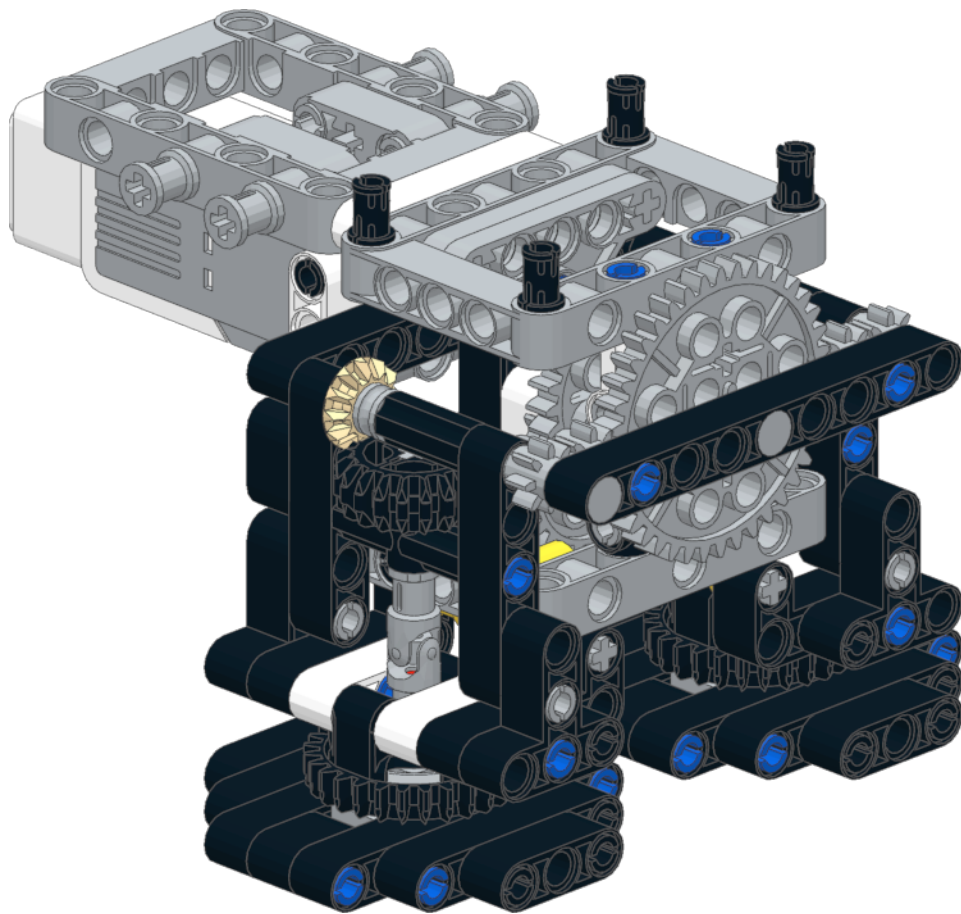
21



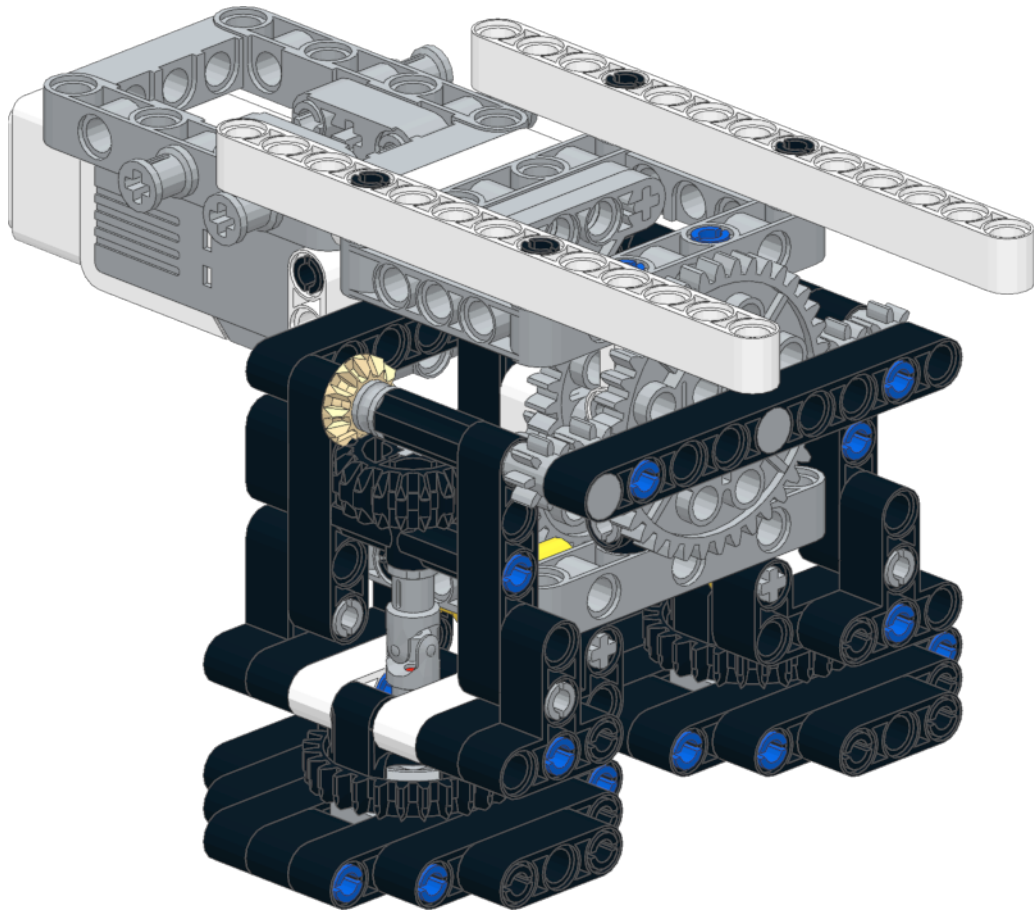
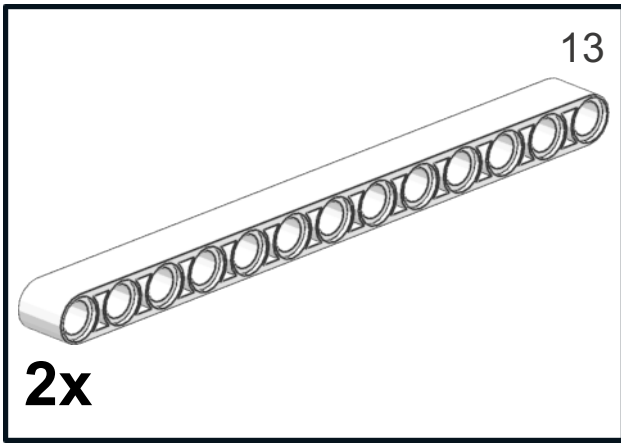
22




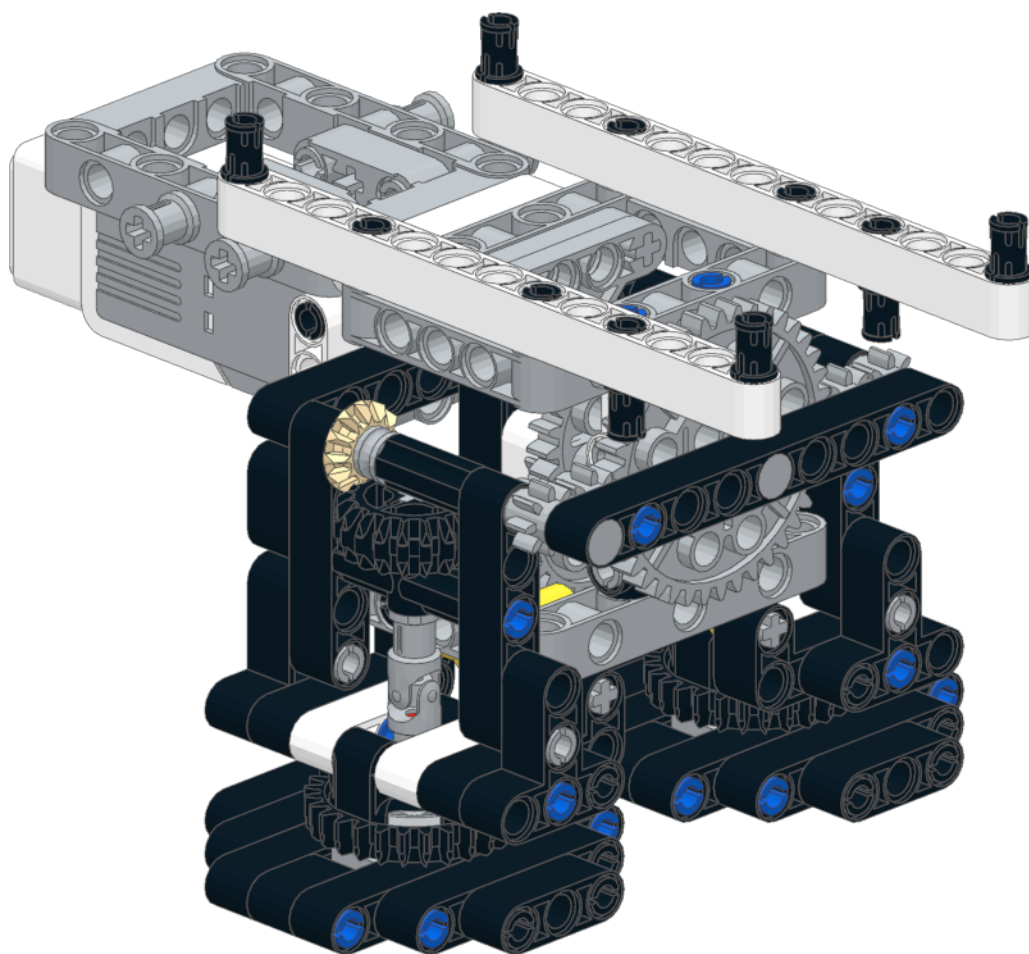
23



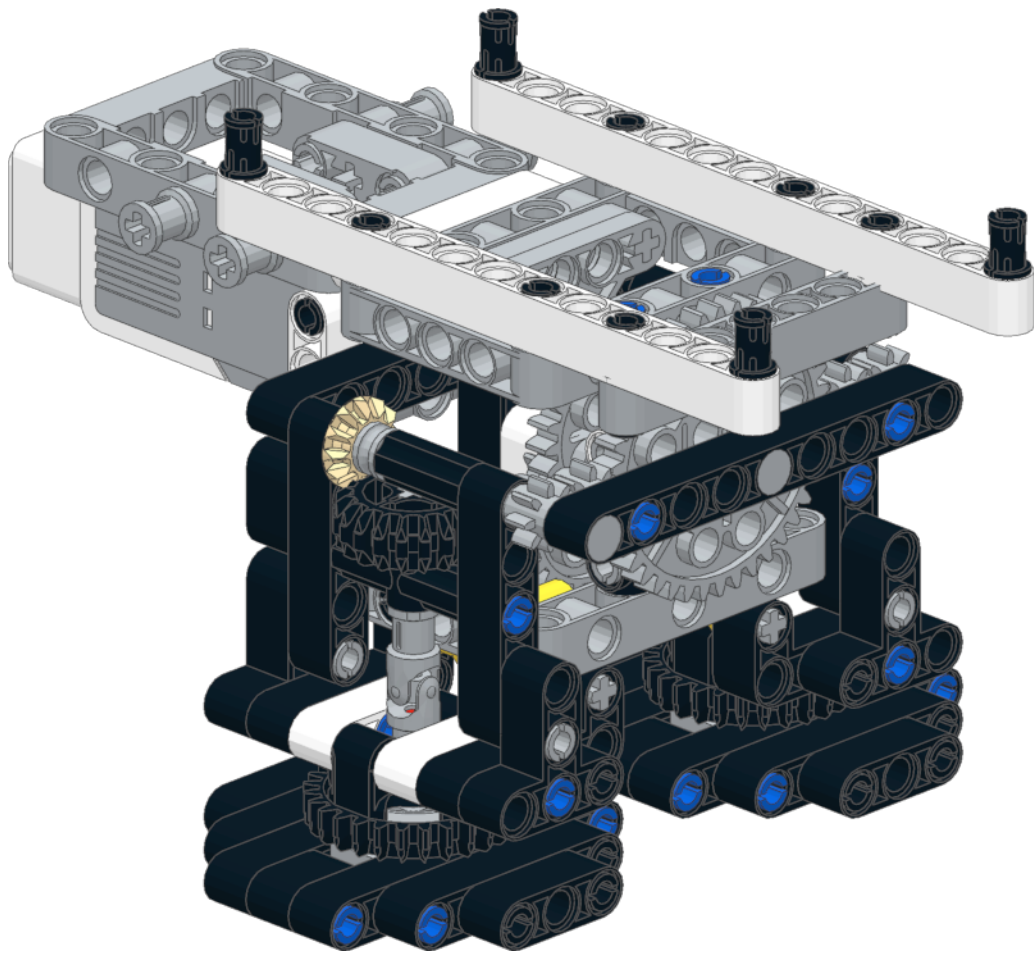
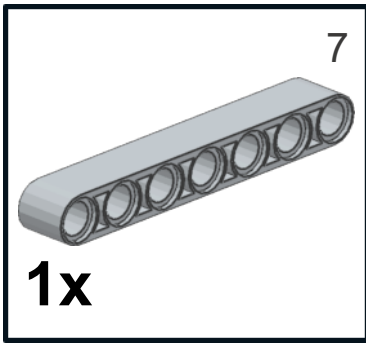
24

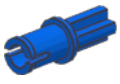


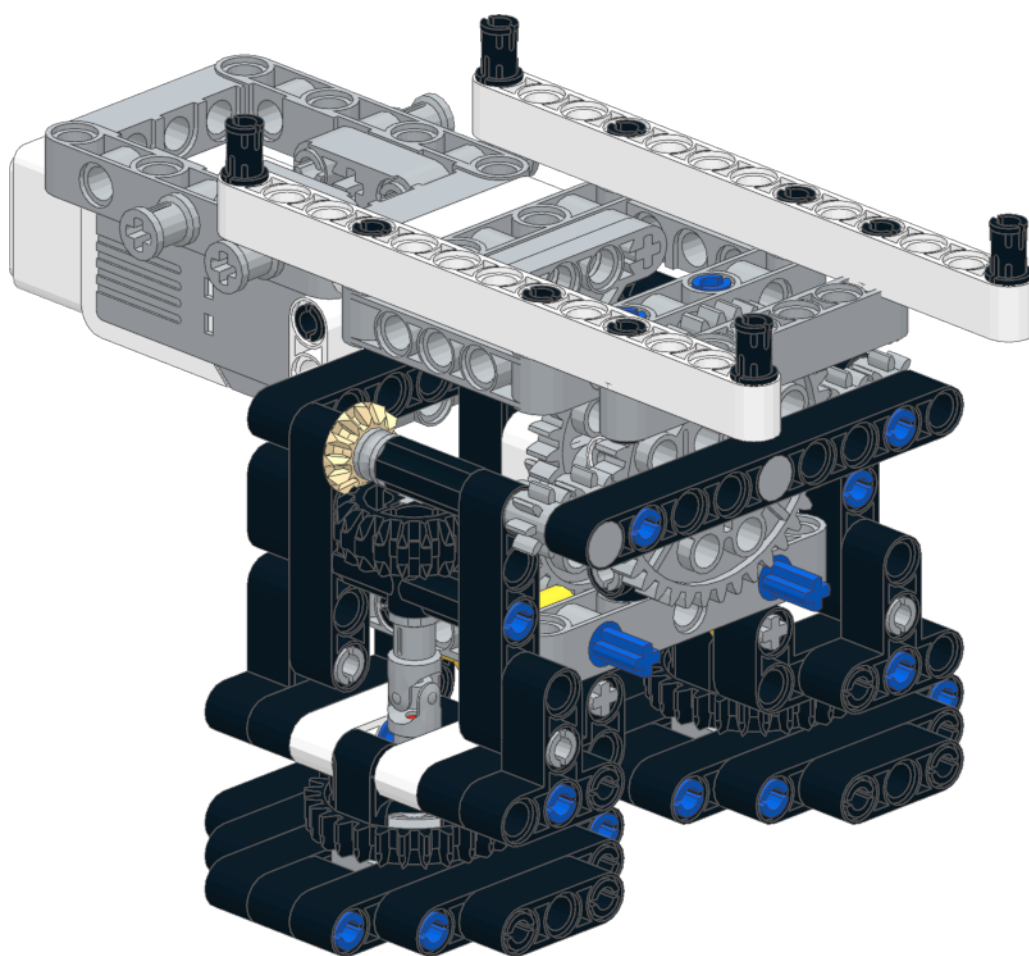
25 
6x



26



27 
2x



28

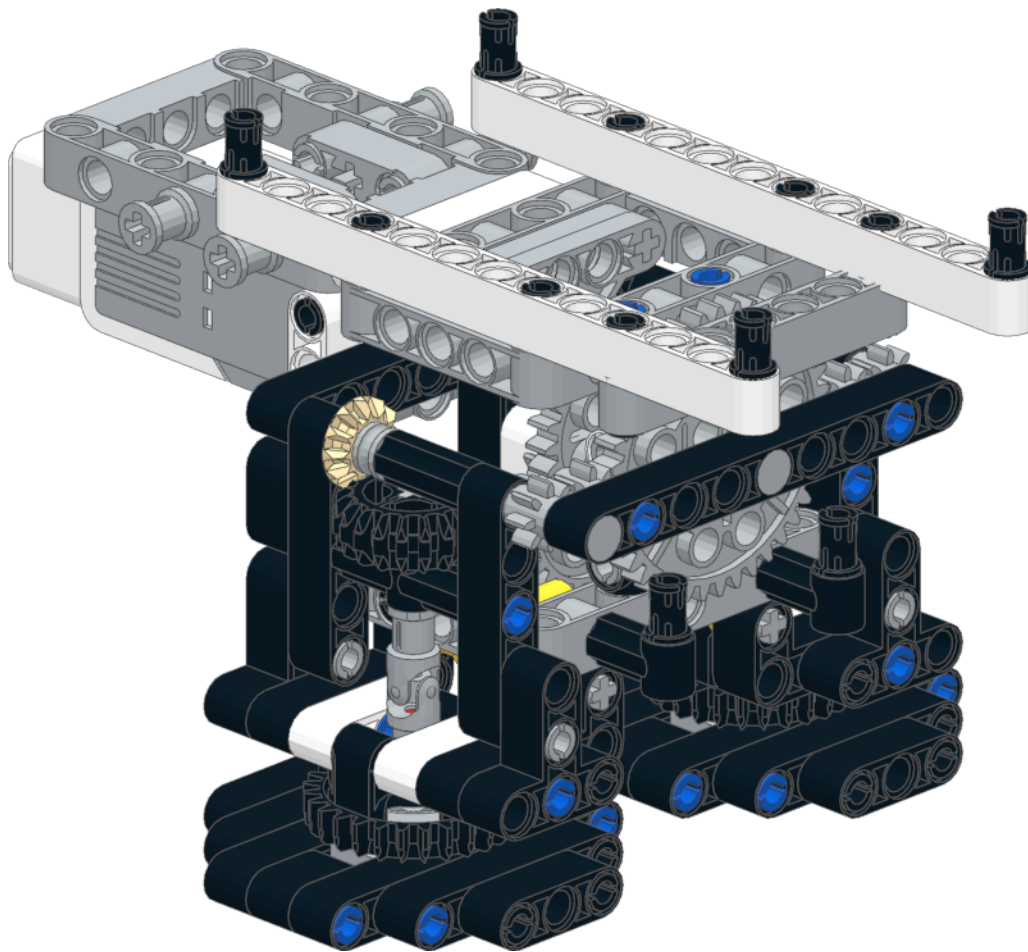
#1



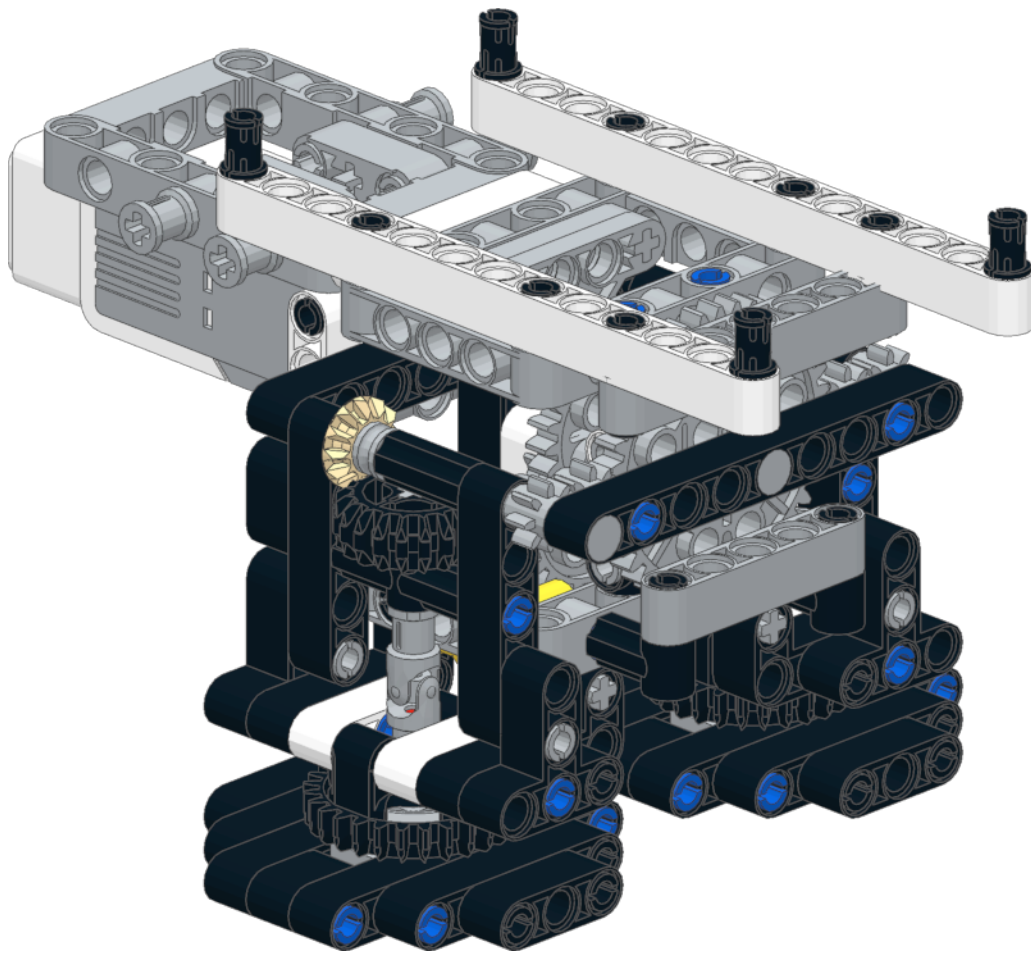
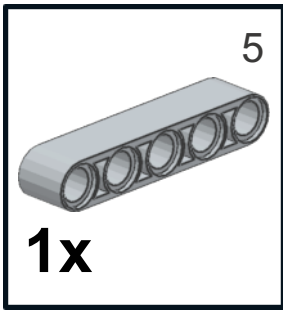
2x



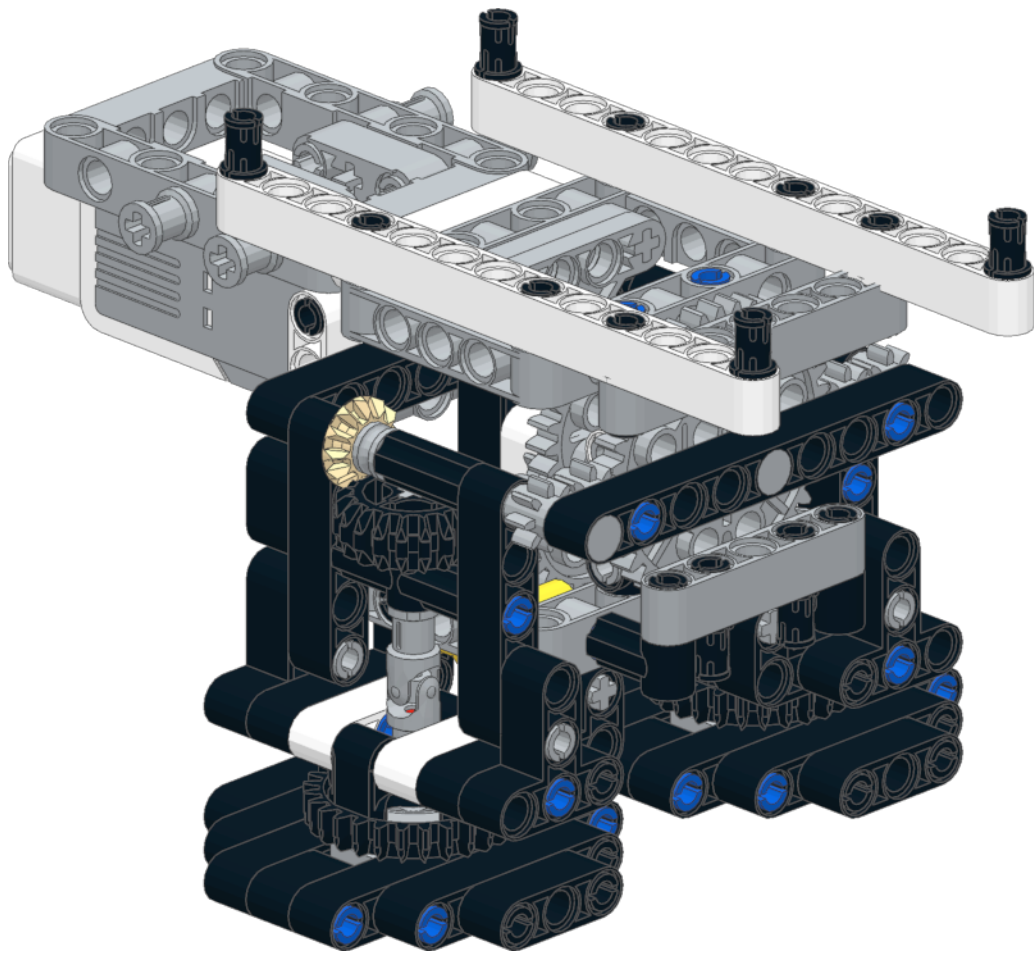
2x



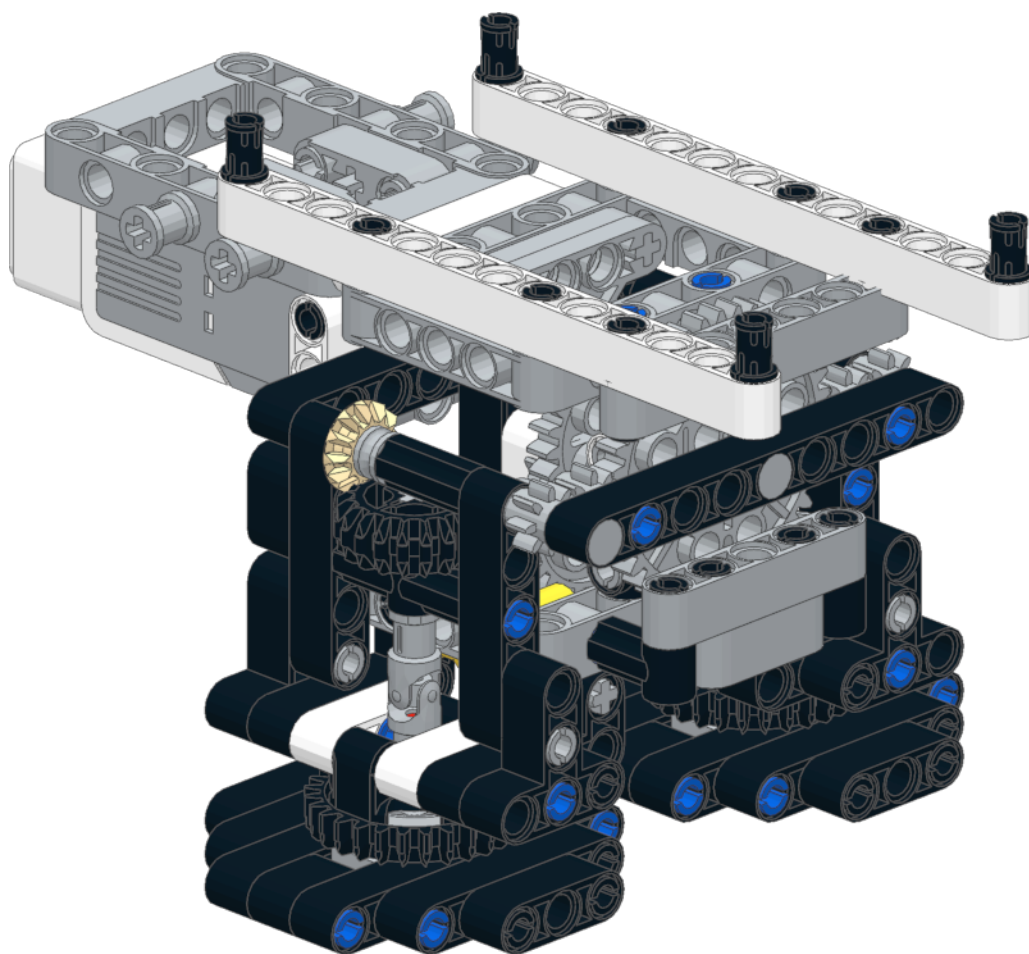
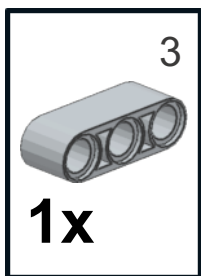
29



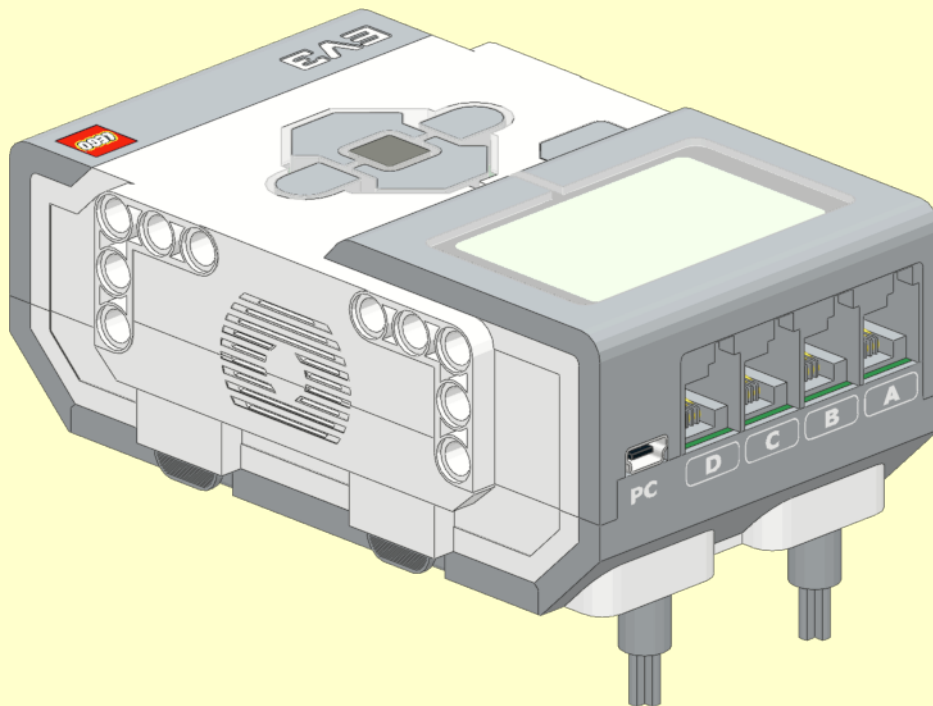
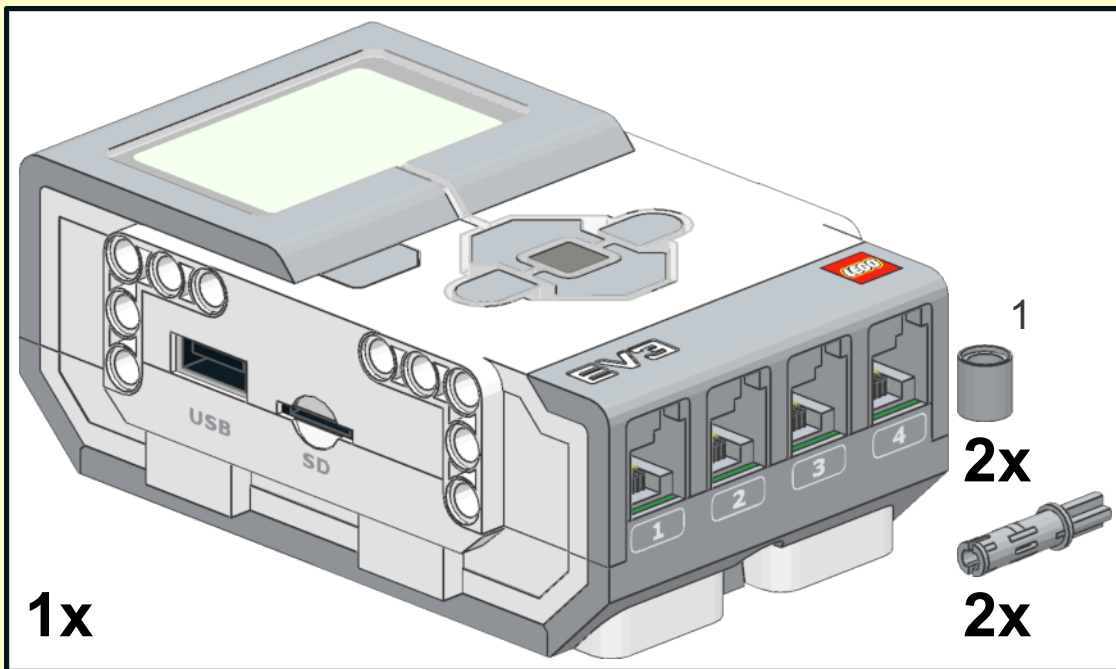
30



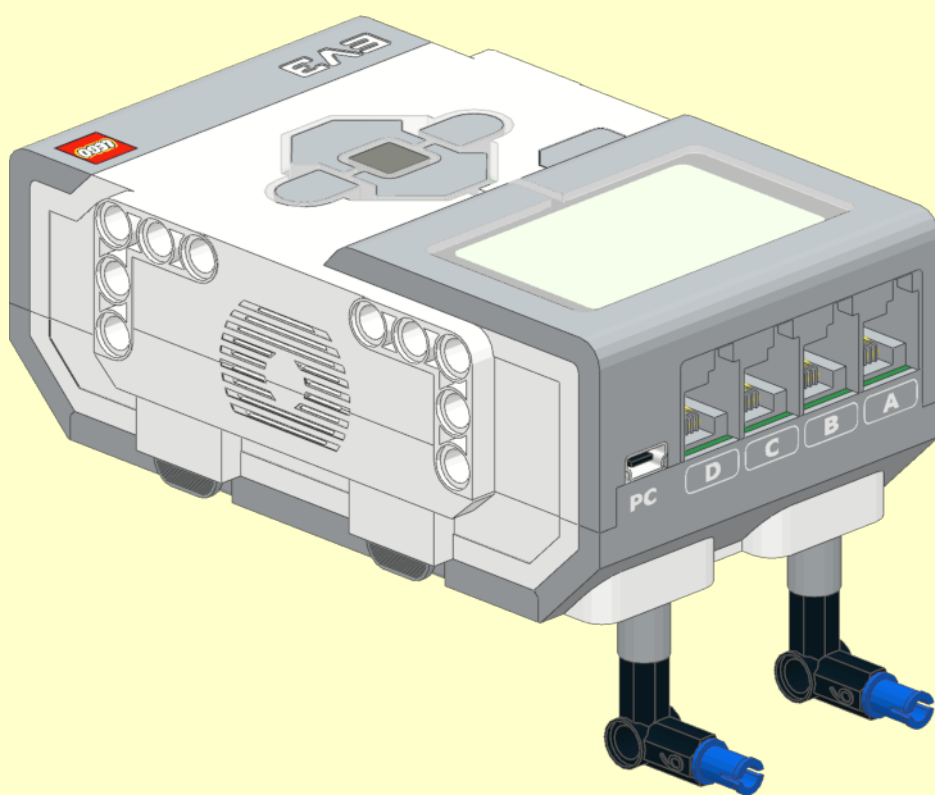
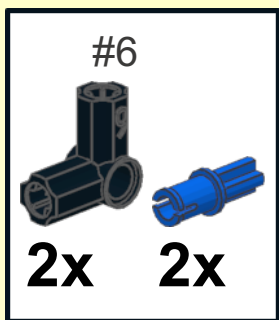
31



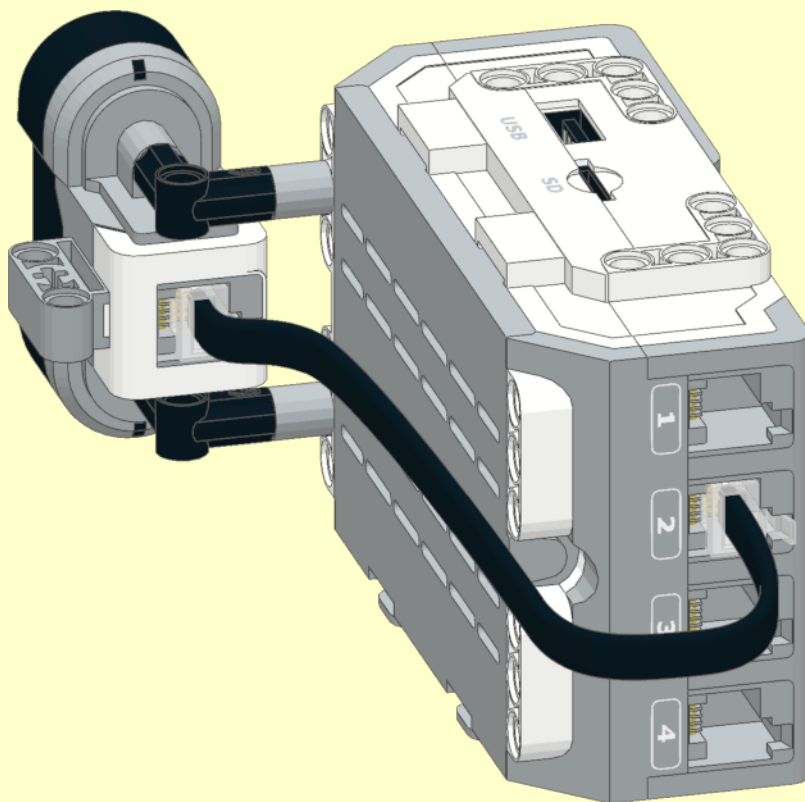
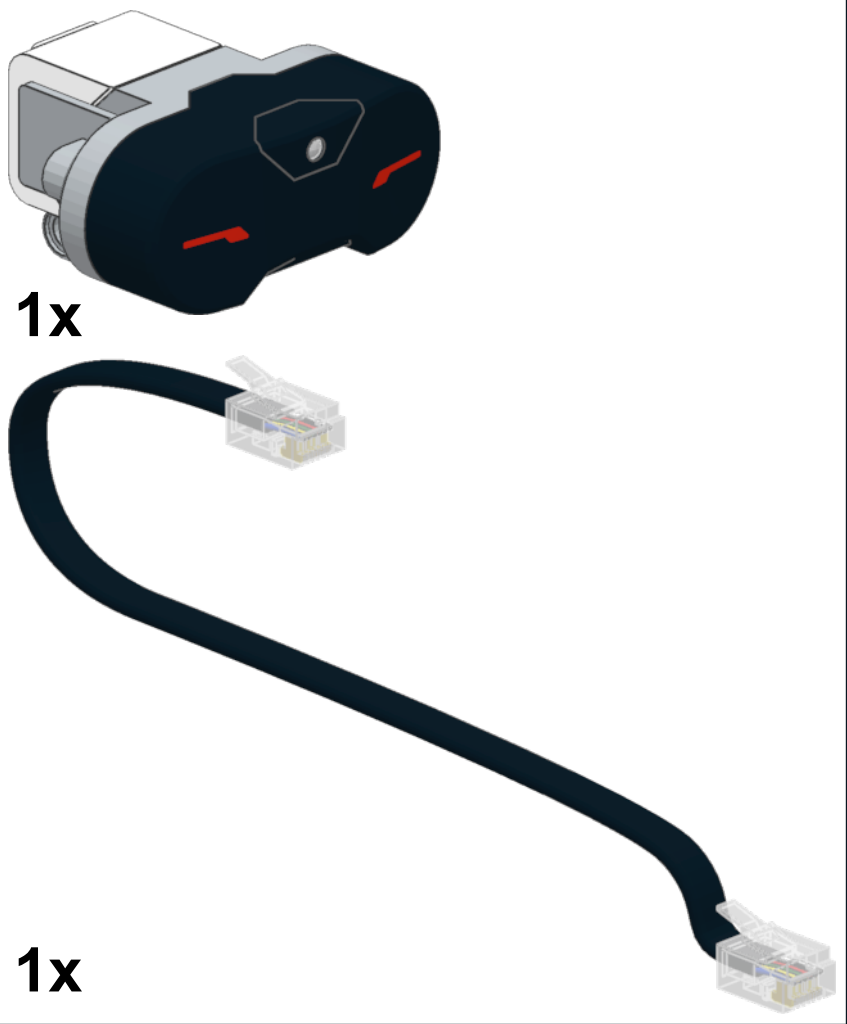
1

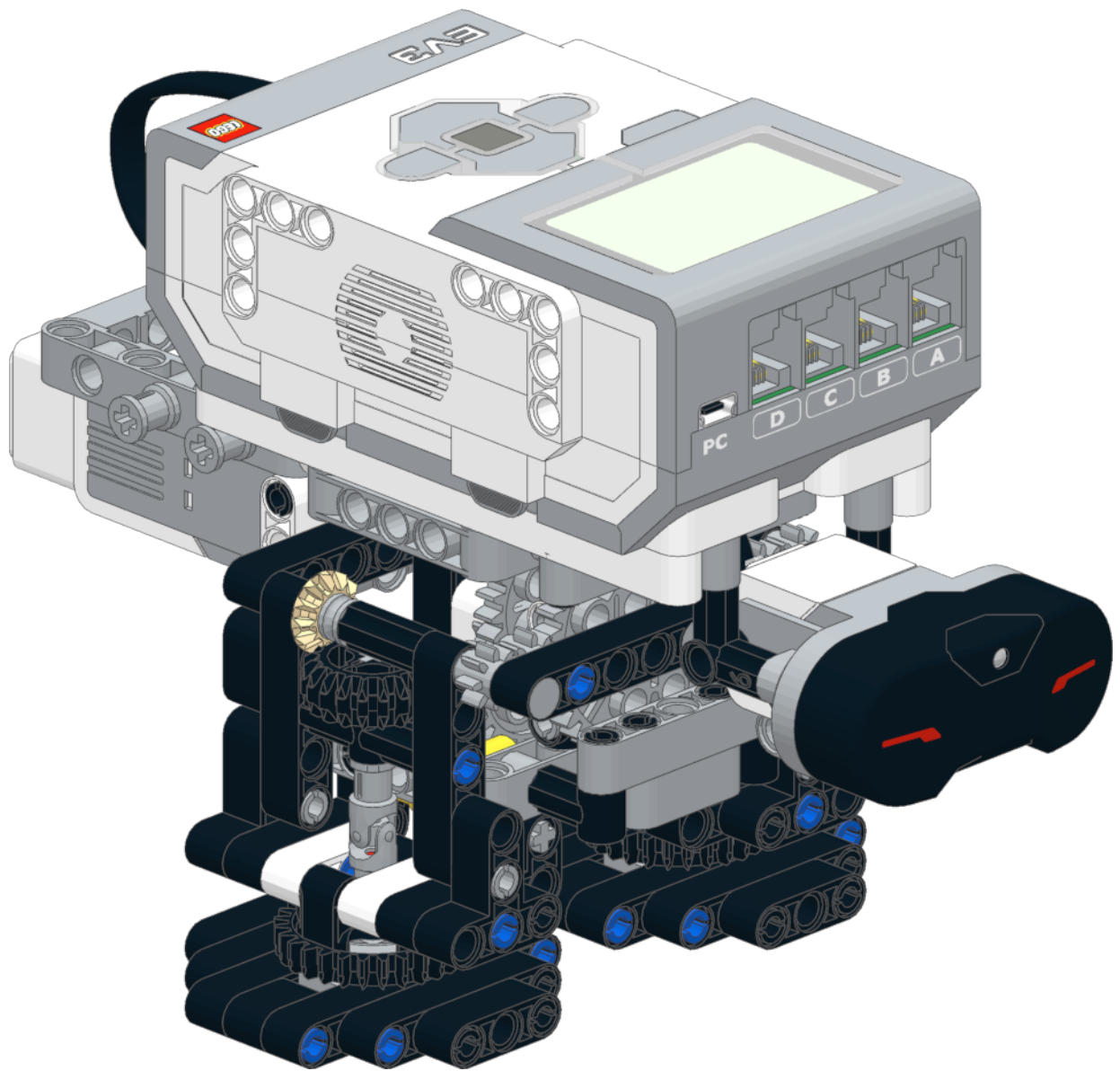


2



3





33

